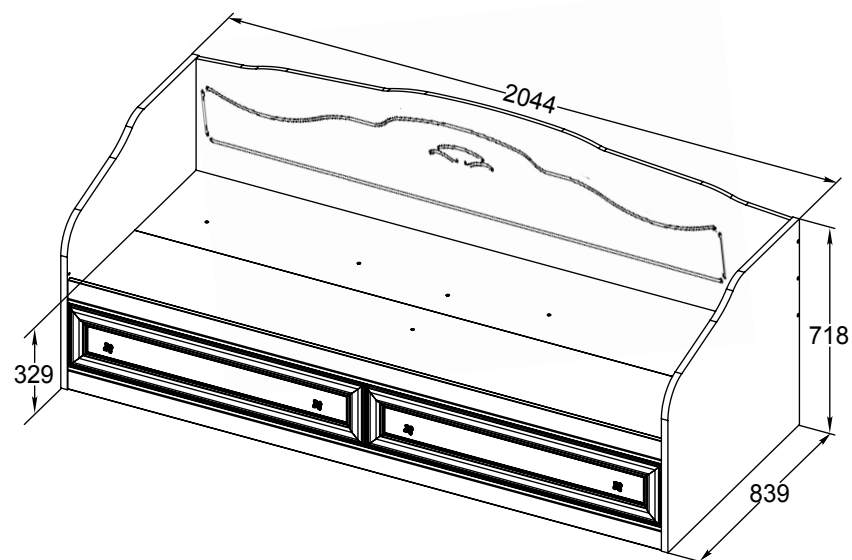


ПРАВИЛА ЭКСПЛУАТАЦИИ И УХОДА ЗА МЕБЕЛЬЮ

1. Мебель должна храниться и эксплуатироваться в закрытых отапливаемых помещениях при температуре не ниже +2°C и относительной влажности воздуха от 45 до 70%.
2. При установке изделий мебели в непосредственной близости от нагревательных и отопительных приборов их поверхности во время эксплуатации должны быть защищены от нагрева. Температура нагрева элементов мебели не должна превышать 40°C.
3. При ослаблении крепления соединений необходимо периодически подтягивать винты, шурупы, стяжки и т.п.
4. Поверхности изделий следует предохранять от различных растворителей, кислот, щелочей и механических повреждений.
5. Поверхности изделий можно освежить, применяя специальные составы, которые имеются в хозяйственных магазинах. Не допускается применение соды, порошков и других материалов, не предназначенных для ухода за мебелью.
6. Помните, что сохранность и долговечность мебели зависит не только от её конструкции и качества материалов, но и от правильной эксплуатации и ухода за ней.
7. Мебель должна быть постоянно прикреплена к стене.
(Крепежные средства для крепления к стене для разных материалов стен различные. Используйте крепежные средства, подходящие для материала вашего дома. Если Вы не уверены, какой тип креплений подходит к данному материалу, обратитесь в специализированный магазин.)
8. В целях безопасности храните тяжелые предметы в нижних ящиках.



ООО "Волгодонский комбинат древесных плит»



ГАРАНТИЙНЫЙ ТАЛОН

Набор мебели «Франческа» изготовлен на ООО "Волгодонский комбинат древесных плит" по ТО 31.09.12-207-00257561-19 в соответствии с требованиями ТРТС 025/2012 "О безопасности мебельной продукции" ГОСТ 19917-2014. Мебель. Общие технические условия. Декларация о соответствии ЕАЭС N RU Д-РУ.АЯ21.В.01582/19. Действительна по 05.10.2022г.

УСЛОВИЯ ГАРАНТИИ

- ЕАЭС**
1. Предприятие-изготовитель гарантирует соответствие изделия требованиям ГОСТ 19917-2014 при соблюдении условий транспортирования, сборки и эксплуатации. Гарантийный срок эксплуатации - 18 месяцев. Срок исчисляется со дня передачи мебели потребителю. Если день передачи установить невозможно, гарантийный срок исчисляется со дня изготовления мебели. Дефекты производственного характера, обнаруженные в течение гарантийного срока, устраняются за счёт предприятия-изготовителя.
 2. Изделие снимается с гарантийного обслуживания в следующих случаях:
 - если имеет следы постороннего вмешательства или была попытка ремонта;
 - если обнаружены несанкционированные изменения конструкции изделия;
 - если изделие эксплуатировалось не в соответствии со своим целевым назначением или в условиях, для которых оно не предназначено.
 3. Гарантия не распространяется на изделие, имеющее следующие повреждения:
 - механические;
 - вызванные стихией, пожаром, бытовыми факторами;
 - вызванные попаданием на поверхность изделий жидкостей и едких веществ.
- Срок службы изделия - 5 лет.

ДАТА ВЫПУСКА " ____ " ____ 201 г

ПРОВЕРЕНО СКК

ДАТА ПРОДАЖИ " ____ " ____ 201 г.

ШТАМП МАГАЗИНА

Версия 2019 г. (1)

Кровать
ТД 312.12.01
ПМ-312.15.00.000
ФРАНЧЕСКА
ПМ-312.00.00.000
НАБОР МЕБЕЛИ
ПАСПОРТ И СХЕМЫ СБОРКИ



Перед сборкой:

- Проверьте внешний вид и целостность деталей в упаковке.
Претензии по их повреждению принимаются только у изделий без следов сборки.
- Сохраните упаковку и инструкцию до окончания сборки.
Прежде, чем начать сборку, убедитесь в соответствии выбранного Вами изделия (см.обложку паспорта) с номером изделия, указанным на этикетке, наклеенной на пакете. Упаковку с этикеткой сохранять до конца сборки.
- Проверьте количество деталей и фурнитуры по перечню.
Предприятие - оставляет за собой право вносить некоторые конструктивные изменения, не ухудшающие внешний вид и не влияющие на функциональные свойства изделия.
- Соблюдайте порядок сборки, приводимый в данной инструкции.
Сборку рекомендуется производить с помощью специалиста, так как неправильная сборка может привести к опрокидыванию мебели, что может повлечь за собой ущерб или телесные повреждения.
- Перемещайте мебель и её детали бережно, слегка приподнимая их.
Это позволит исключить деформации и поломки.

Упаковочная ведомость

Обозначение	Наименование детали или сборочной единицы	Кол-во	Габаритные размеры(мм)
Пакет № 1			
1-15	Спинка правая (фрез)	1	839 x 715
1.1-15	Спинка левая (фрез)	1	839 x 715
Пакет № 2			
0-1-1-15	Накладка (в сборе)	2	996 x 213
Пакет № 3			
5-15	Основание переднее	1	2000 x 409
6-15	Основание заднее	1	2000 x 409
2-15	Боковина передняя	1	2000 x 80
9-15	Передняя стенка опоры	1	2000 x 80
4-15	Опора продольная	1	2000 x 310
3-15	Боковина задняя	1	2000 x 489
Пакет № 4			
5-1-15	Стенка передняя	2	931x140
2-1-15	Стенка боковая правая	2	500 x 140
2.1-1-15	Стенка боковая левая	2	500 x 140
3-1-15	Стенка задняя	2	931x140
4-1-15	Дно ящика(ДВП)	2	961 x 498
8-15	Опора поперечная	1	544 x 310
	Фурнитура	1	

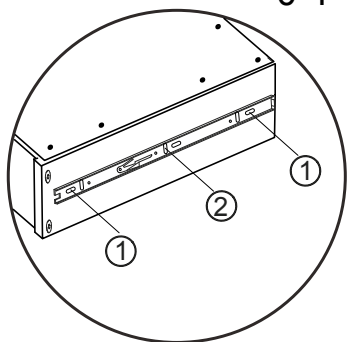
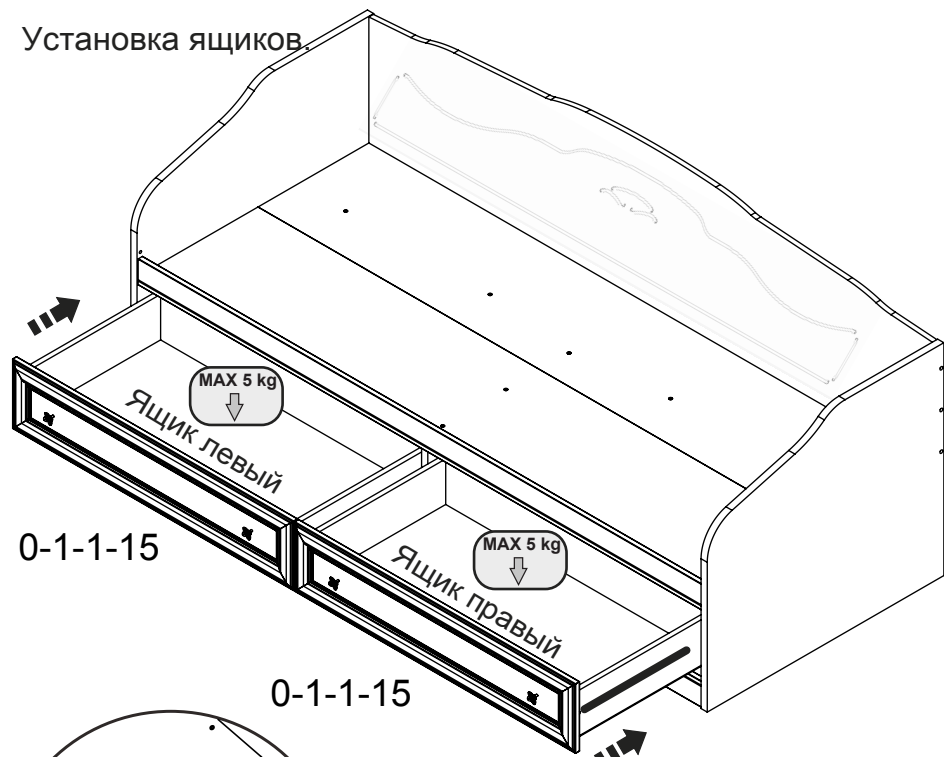
Размер места под матрас: 2000x800 мм

В комплект поставки матрас не входит. Необходимо комплектовать кровать матрасом размерами 2000x800 мм. **высотой не более 120 мм.**

Примечание:

- Конструкционные материалы для изготовления набора мебели «Франческа»:
 - плита древесностружечная, облицованная пленкой на основе термореактивных полимеров (ламинированная) - ЛДСП по ГОСТ 32289-2013;
 - материал стенок задних - плита древесноволокнистая (твердая) с лакокрасочным покрытием (ДВП) ГОСТ 8904-14.
- материал профиля - плита древесноволокнистая средней плотности ПСП по ТУ 5369-001-99195635-2011

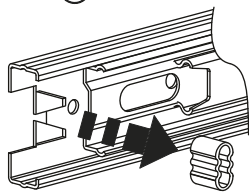
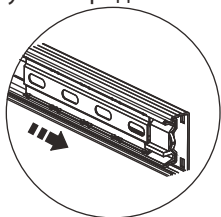
5 Установка ящиков



При неравномерности расположения накладок ящика по высоте относительно друг друга необходимо:

1. 4 шурупа закрутить в регулировочные (овальные по высоте) отверстия направляющей, установленной на боковой стенке ящика.
2. Закрепить изделие к стене, произвести при необходимости регулировку других фасадных элементов (дверей).
3. Смещение направляющей вверх/вниз на боковой стенке ящика в регулировочном отверстии, выровнять ящик относительно других элементов фасада.
4. Зафиксировать 2 шурупом в любом из свободных отверстий.

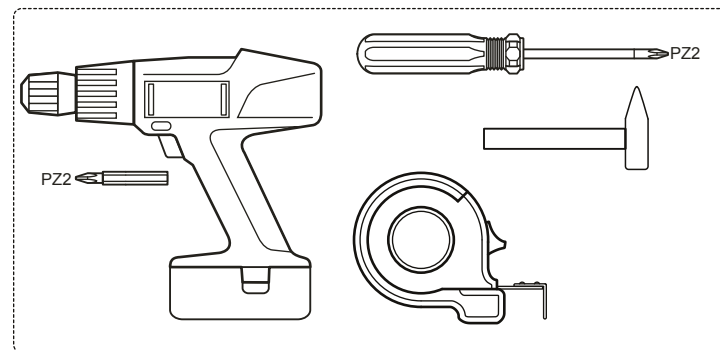
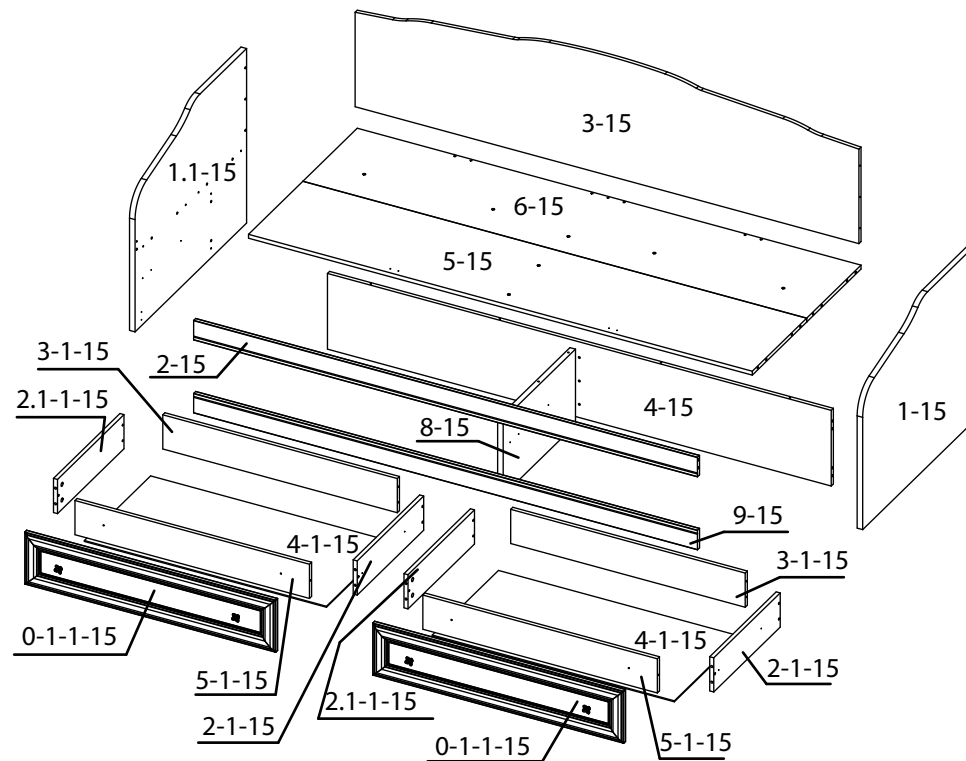
Перед установкой ящиков сепараторы с шариками выдвинуть вперед



Для улучшения работы направляющей при установке доводчика извлечь резиновый ограничитель хода с направляющей.

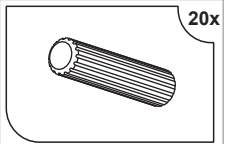
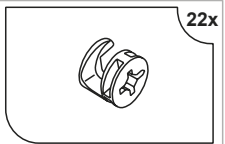
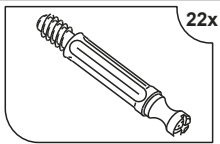
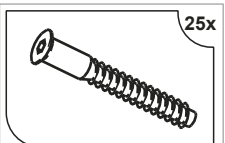

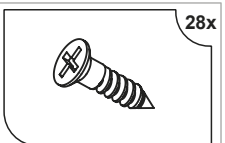
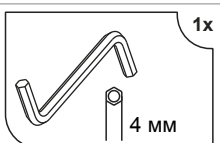
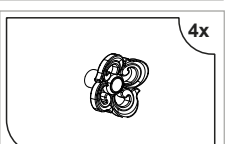
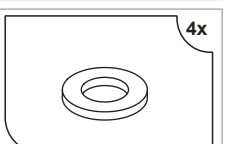
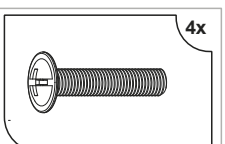
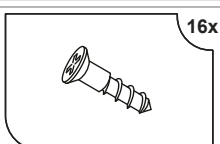
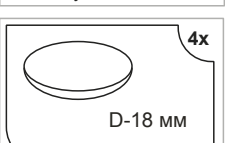
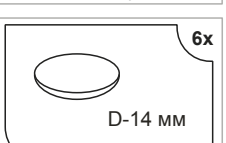
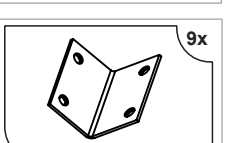
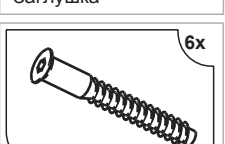
13

Схема сборки.

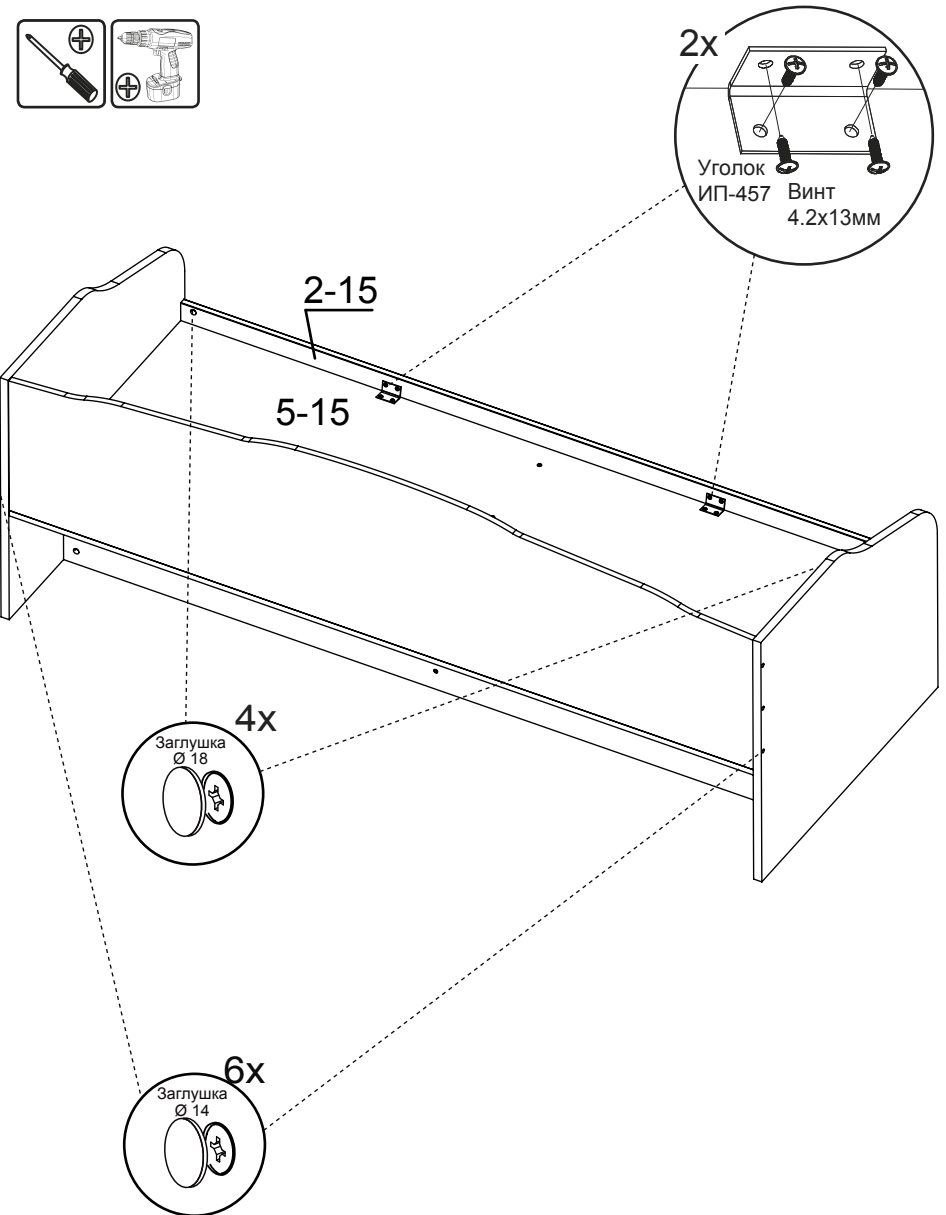


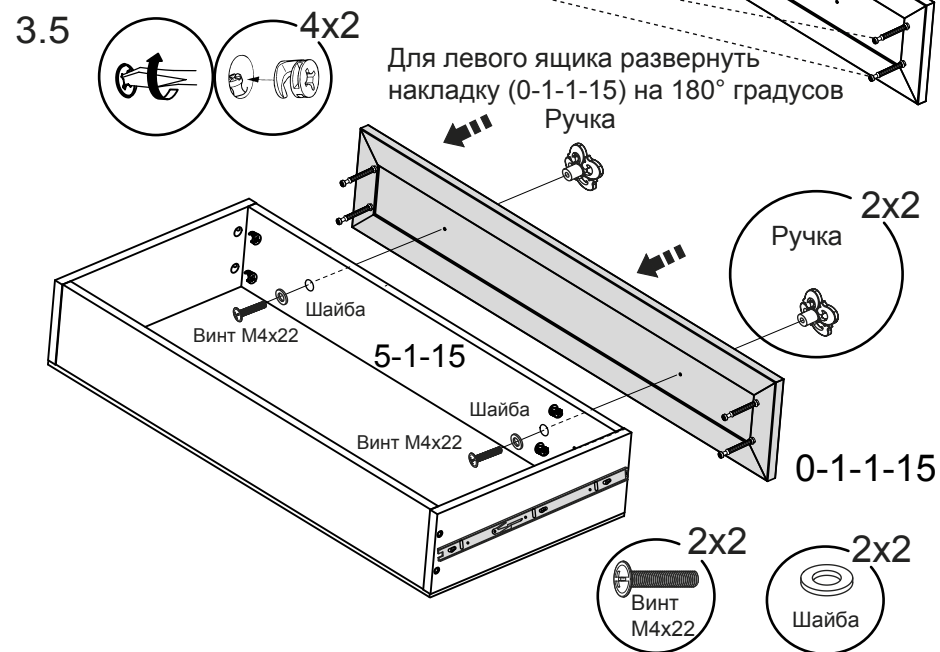
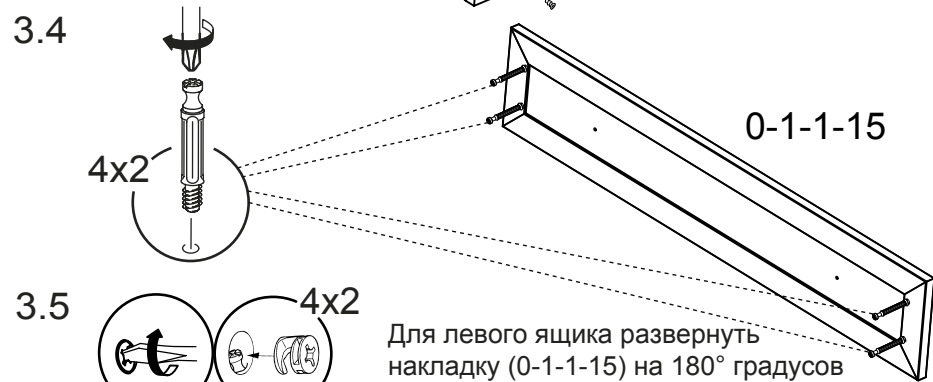
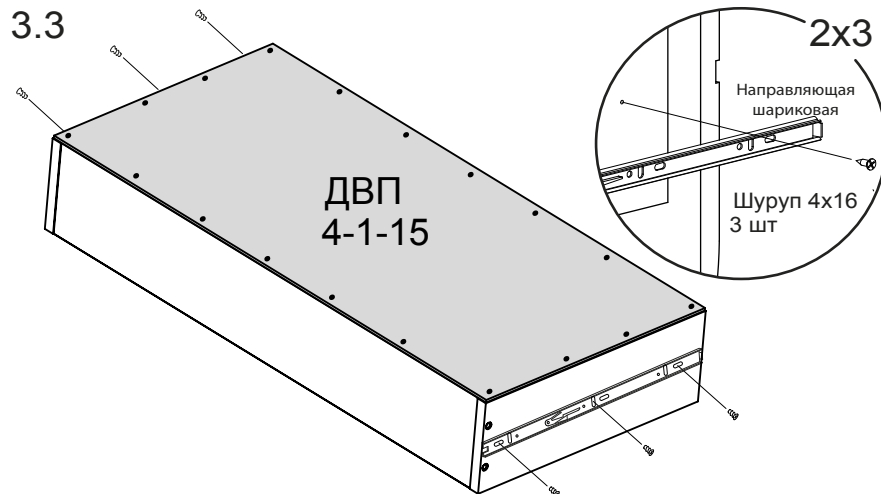
2

Ведомость комплектации фурнитуры.

 20x Шкант 8x35 мм	 8x Опора-наконечник	 22x Стяжка эксцентриковая	 22x Дюбель
 25x Дюбель-стяжка 7x50	 76x Винт самонарезающий 4.2x13мм	 28x Шуруп 4x16 мм	 1x Ключ SW4
 4x Ручка-кнопка	 4x Шайба для ручки D 09	 4x Винт M4x22	 16x Шуруп 3x16
 4x Заглушка D-18 мм	 6x Заглушка D-14 мм	 9x Уголок ИП-457	 2x Направляющая шариковая L-400 мм
 6x Дюбель-стяжка 7x70			

4 Установка уголков,заглушек.





11

1 Установка фурнитуры на стенки вертикальные

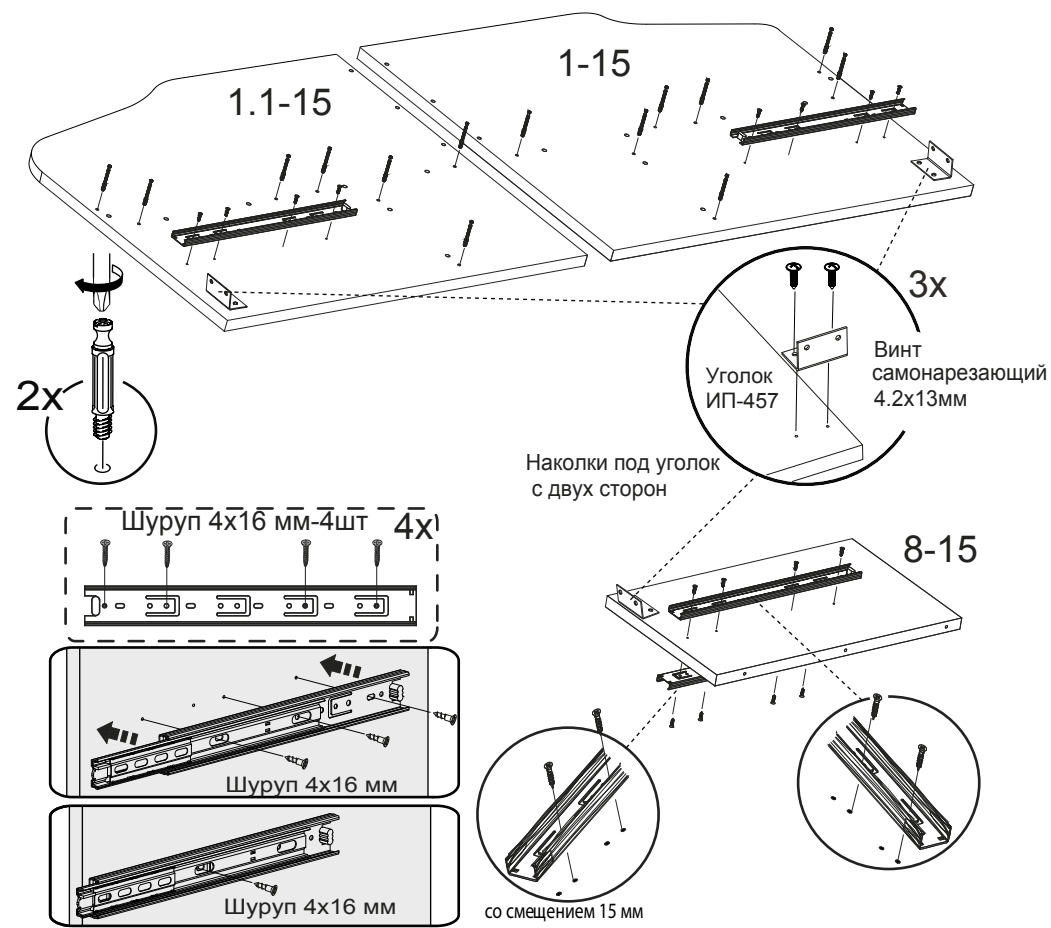
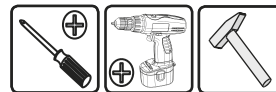
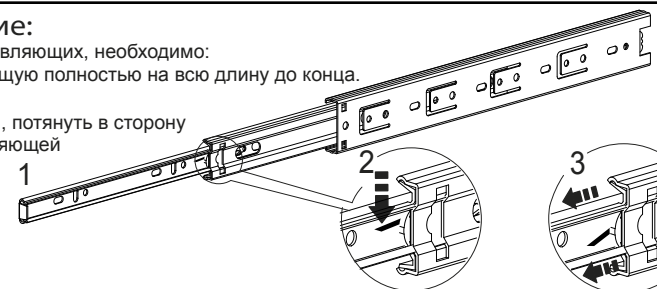
Примечание:

Перед установкой направляющих, необходимо:

1. Выдвинуть направляющую полностью на всю длину до конца.

2. Нажать на «усик».

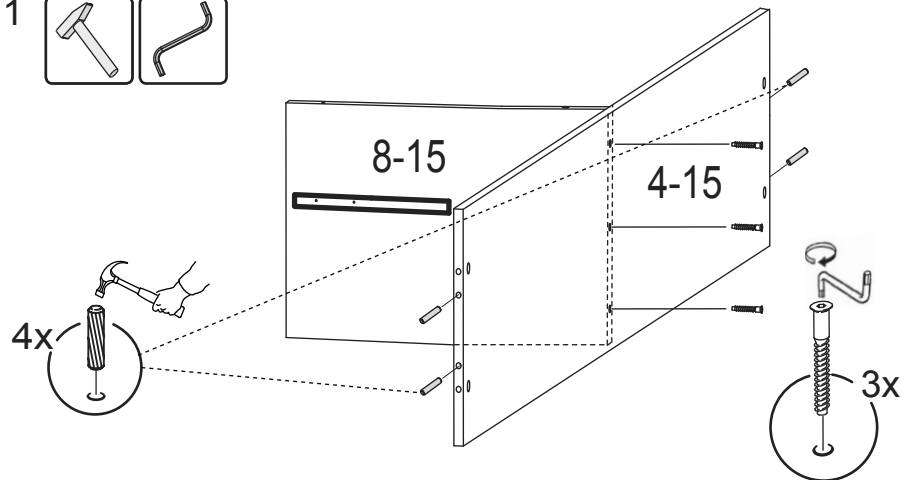
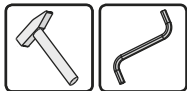
3. Зажав «усик» пальцем, потянуть в сторону и вынуть часть направляющей для ящика.



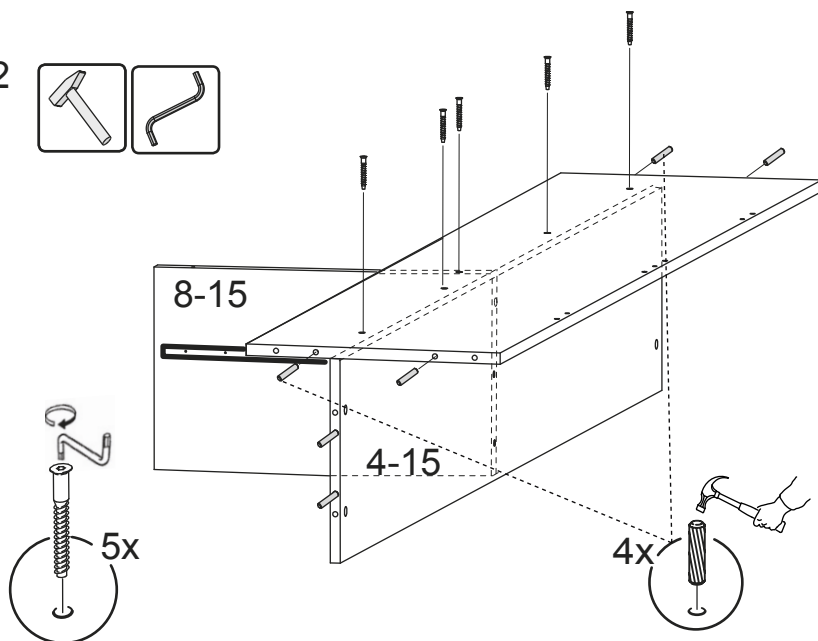
4

2 Сборка

2.1



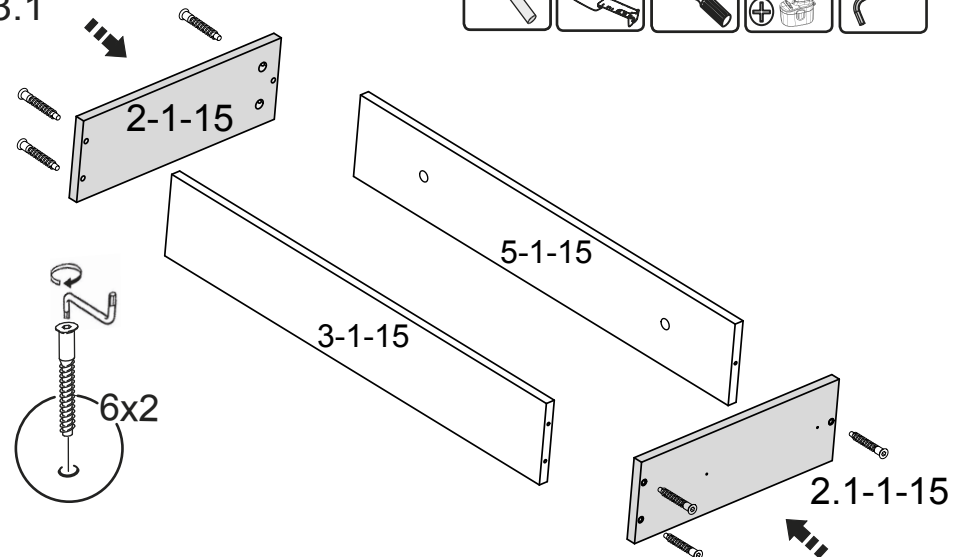
2.2



5

3 Сборка ящиков. (2x)

3.1

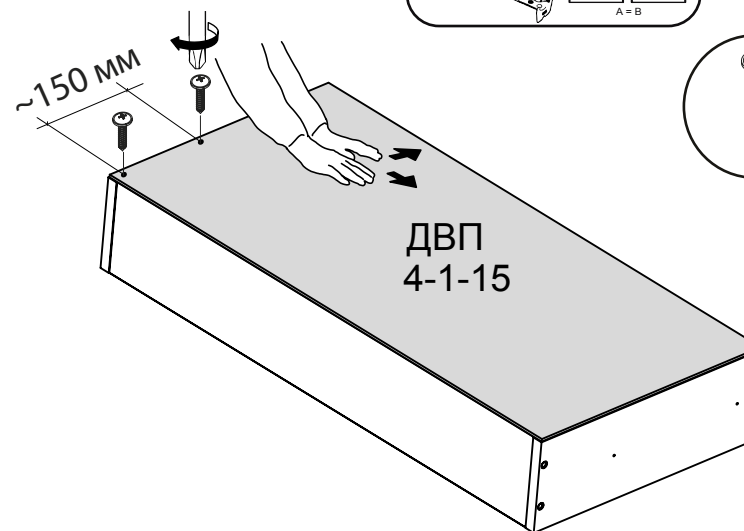
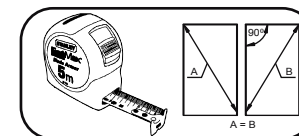


3.2



Обратите внимание

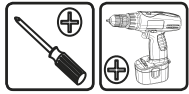
Перед установкой ДВП на дно ящика необходимо проверить диагонали каркаса ящика. Установку производить только при совпадении диагоналей.



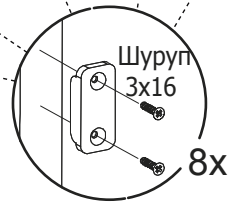
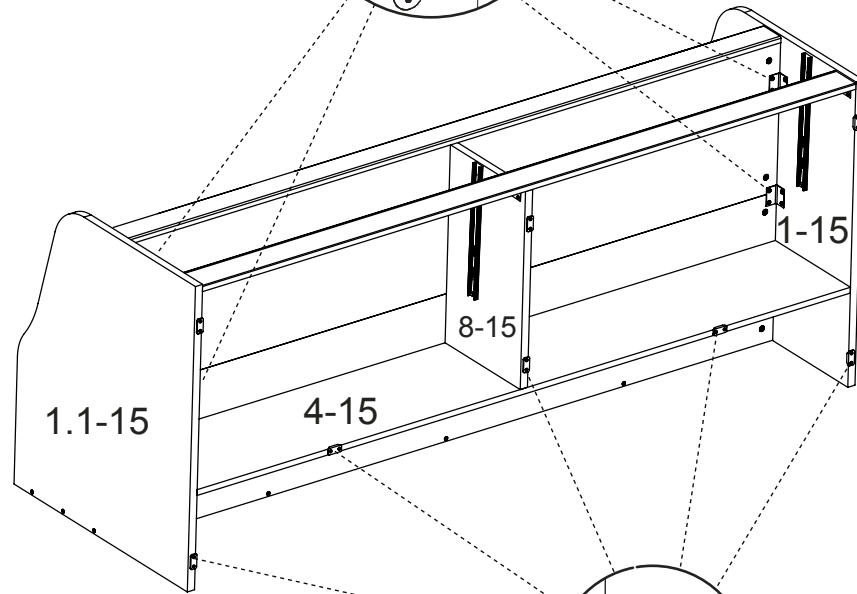
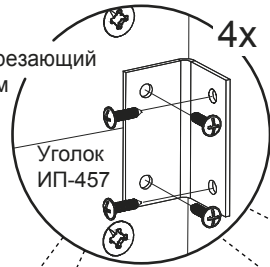
Винт самонарезающий 4.2x13мм

10

2.7

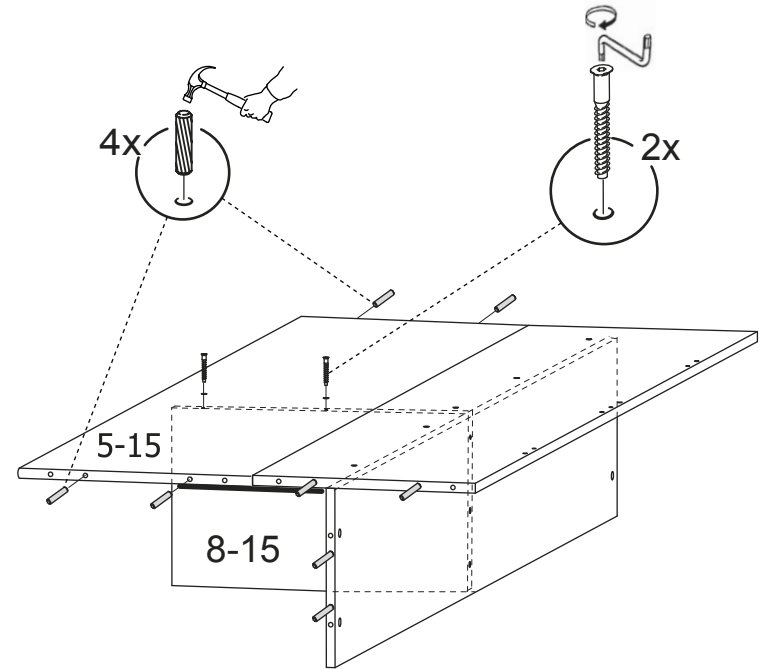
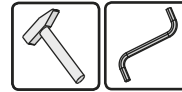


Винт
самонарезающий
4.2x13мм



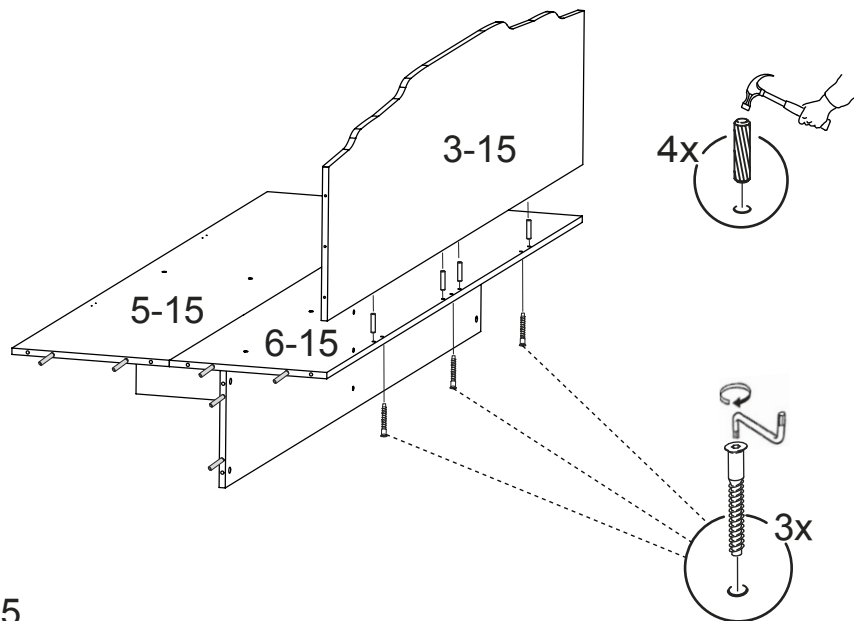
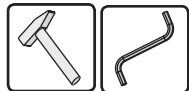
9

2.3

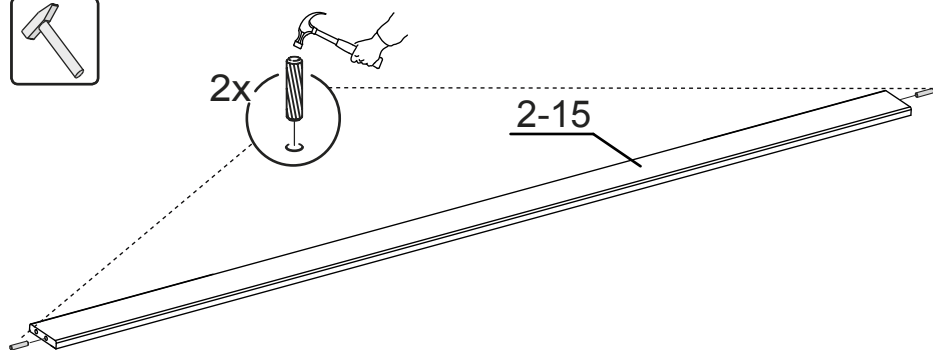


6

2.4

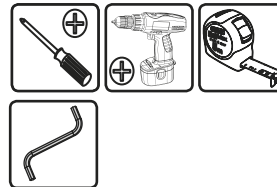


2.5



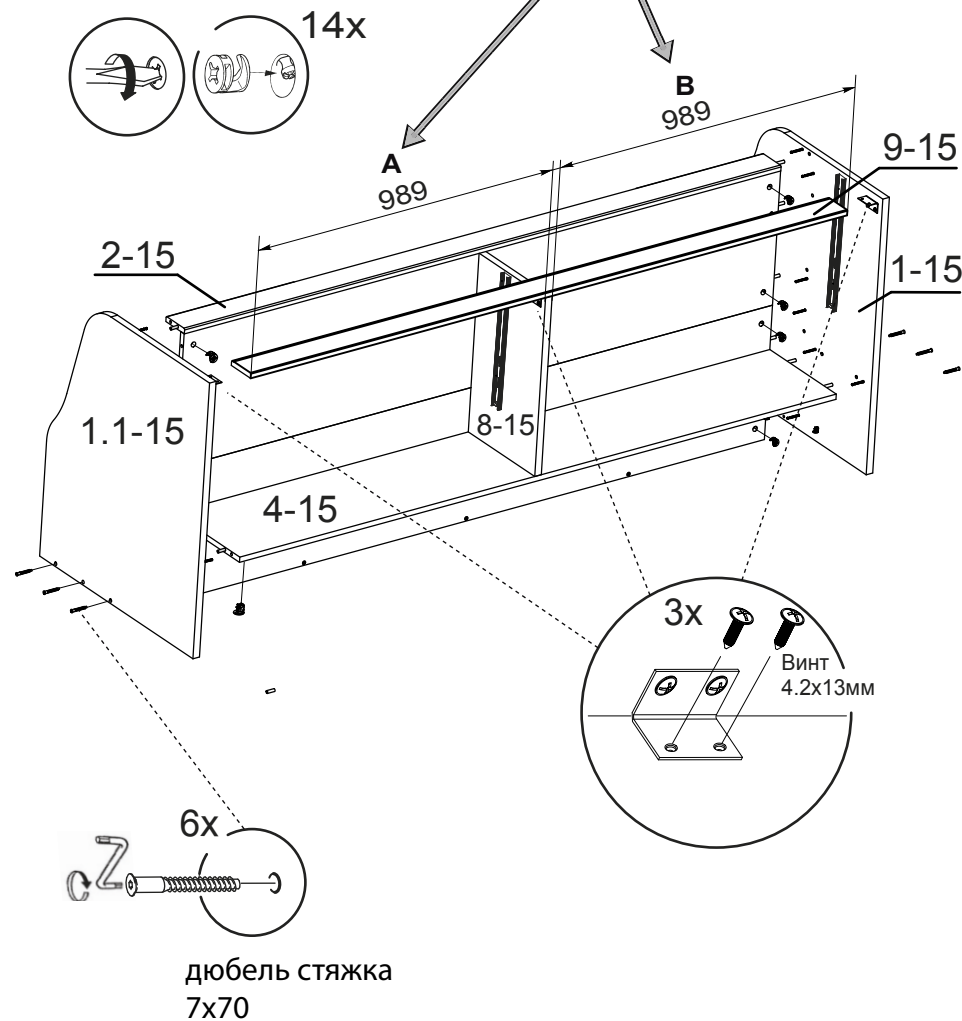
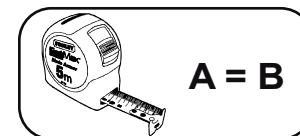
7

2.6



Обратите внимание

При установке выровнять размеры А и В на детали 9-15



8