

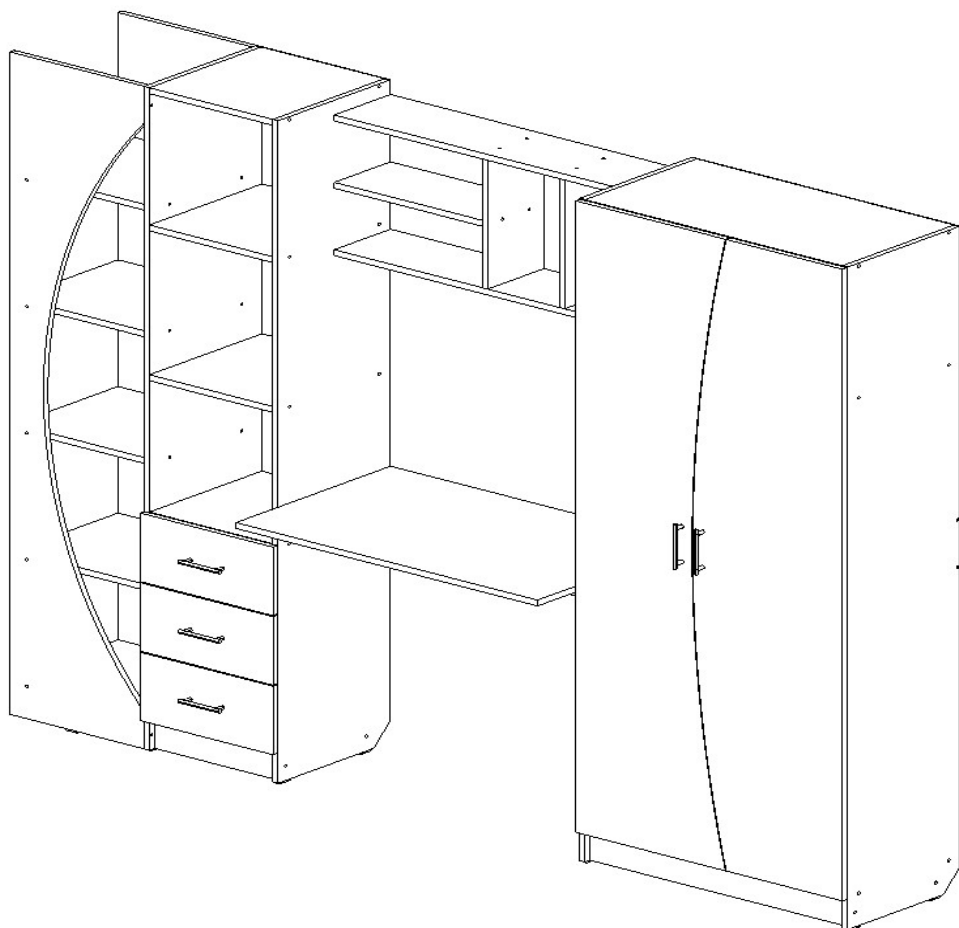
ЕАС



ВАША МЕБЕЛЬ
мебельная фабрика

Россия
Красноярск

Детский уголок Д-7
(В-1800, Ш-2500, Г-400)



ПАСПОРТ И ИНСТРУКЦИЯ ПО СБОРКЕ

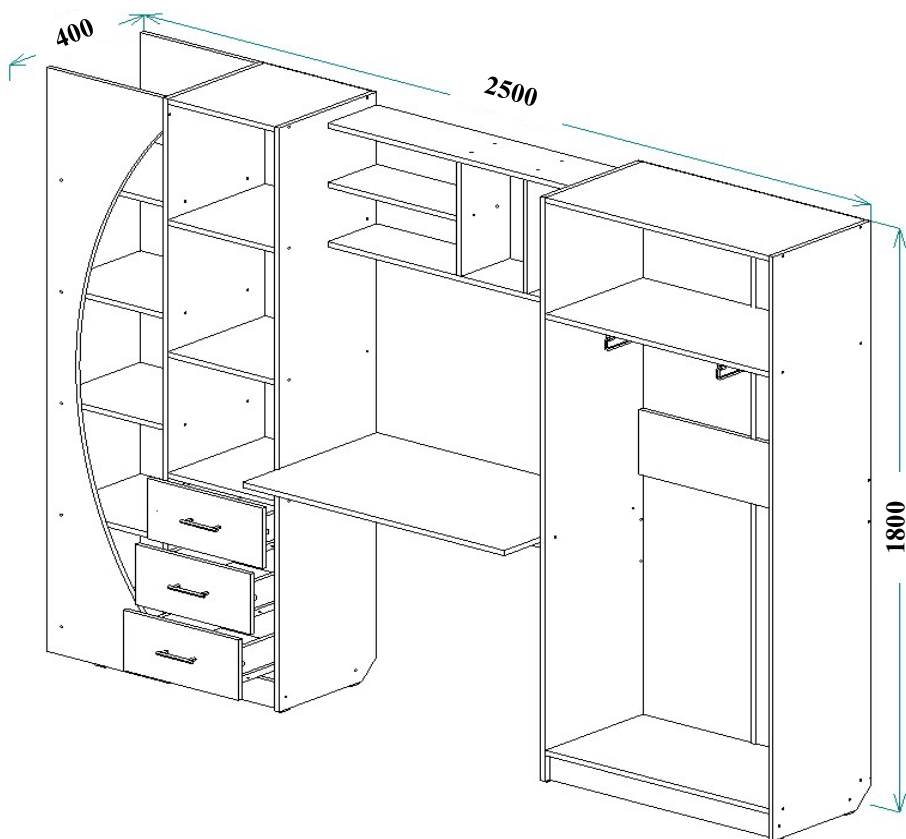
Настоящее "Руководство по сборке и эксплуатации" распространяется на корпусную мебель и содержит указания, необходимые для правильной и безопасной сборки и эксплуатации изделия.

1. НАЗНАЧЕНИЕ ИЗДЕЛИЯ

- 1.1 Корпусная мебель предназначена для оборудования интерьера жилых помещений.
- 1.2 Изделие гармонично вписывается в интерьер помещения и создают ощущение уюта и комфорта.

Предприятие-изготовитель постоянно работает над улучшением потребительских качеств выпускаемой мебели и оставляет за собой право совершенствования конструкции изделия, замены лицевой и крепёжной фурнитуры на более современную, без внесения изменений в настоящую инструкцию.

2. ОБЩИЙ ВИД И ГАБАРИТНЫЕ РАЗМЕРЫ



3. УПАКОВОЧНАЯ ВЕДОМОСТЬ

- 3.1 Прежде чем начать сборку изделия, убедитесь в соответствии выбранного Вами изделия (см. обложку паспорта);
- 3.2 Проверьте детали на отсутствие сколов, трещин, царапин;
- 3.3 Проверьте наличие деталей и фурнитуры согласно упаковочной ведомости (размеры и количество указаны в таблицах).

3.4 СОСТАВ КОМПЛЕКТА ФУРНИТУРЫ

№	Наименование	Кол-во, шт.	Внешний вид
1	Винт евро 7x50 мм	100	
2	Заглушка для винта евро	82	
3	Эксцентриковая стяжка	6	
4	Саморез 3,5x16 мм	18	
5	Саморез 4x16 мм	32	
6	Саморез 4x25 мм	12	
7	Подпятник	10	
8	Ключ к винту евро	1	
9	Ручка-скоба (96 мм)	5	
10	Направляющие 400 мм	3	
11	Петля накладная	6	
12	Брус соединительный, L - 1688 мм	1	
13	Гвоздь 2,0x25 мм	128 ± 5	
14	Штанга выдвижная	2	

* Фурнитура находится в упаковке № 3.

* Брус соединительный находится в упаковке № 1.

3.5 СПИСОК ДЕТАЛЕЙ

Поз.	Наименование	Материал	Кол-во	Готовая деталь		Упаковка
				Длина	Ширина	
1	Дверь правая шк х800	ЛДСП 16	1	1716	447,2	1
2	Дверь левая шк х800	ЛДСП 16	1	1716	447	1
3	Щит пенал	ЛДСП 16	1	1800	400	1
4	Фасад ящика	ЛДСП 16	3	186	397	1
5	Бок правый шк х800	ЛДСП 16	1	1800	400	1
6	Бок левый шк х800	ЛДСП 16	1	1800	400	1
7	Бок правый шк х400	ЛДСП 16	1	1800	400	1
8	Бок левый шк х400	ЛДСП 16	1	1800	400	1
9	Панель задняя пенал	ЛДСП 16	1	1720	400	1
10	Столешница	ЛДСП 16	1	900	550	2
11	Полка шк х800	ЛДСП 16	2	768	400	2
12	Полка шк х800	ЛДСП 16	1	768	400	2
13	Полка1 центр	ЛДСП 16	2	900	200	2
14	Царга центр	ЛДСП 16	1	900	200	2
15	Царга шк х800	ЛДСП 16	1	200	768	2
16	Полка пенал	ЛДСП 16	4	400	368	2
17	Дно пенал	ЛДСП 16	1	400	368	2
18	Полка шк х400	ЛДСП 16	4	368	400	2
19	Полка2 центр	ЛДСП 16	1	442	200	2
20	Стойка1 центр	ЛДСП 16	1	350	200	2
21	Стойка2 центр	ЛДСП 16	1	350	200	2
22	Цокольная планка шк х800	ЛДСП 16	2	768	80	1
23	Бок ящика правый	ЛДСП 16	3	350	100	2
24	Бок ящика левый	ЛДСП 16	3	350	100	2
25	Задняя стенка ящика	ЛДСП 16	3	311	100	2
26	Цокольная планка шк х400	ЛДСП 16	2	368	80	2
27	Цокольная планка пенал	ЛДСП 16	1	250	80	2
28	Задняя стенка шк х400	ДВПО Белый	1	1715	396	1
29	Задняя стенка шк х800	ДВПО Белый	2	1715	396	1
30	Дно ящика	ДВПО Белый	3	352	338	1

4. ПОСЛЕДОВАТЕЛЬНОСТЬ СБОРКИ

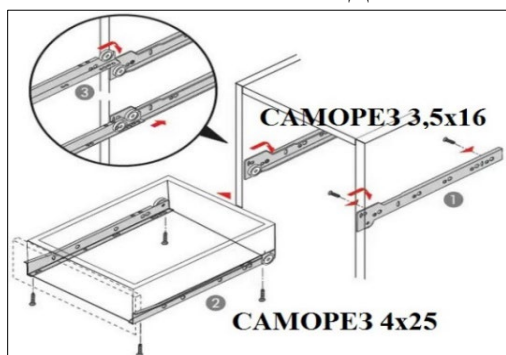


Рис. 1 Установка направляющих (установка на саморезы 3,5х16 мм и 4х25 мм)

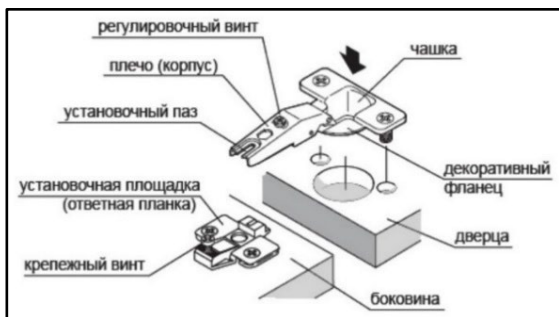


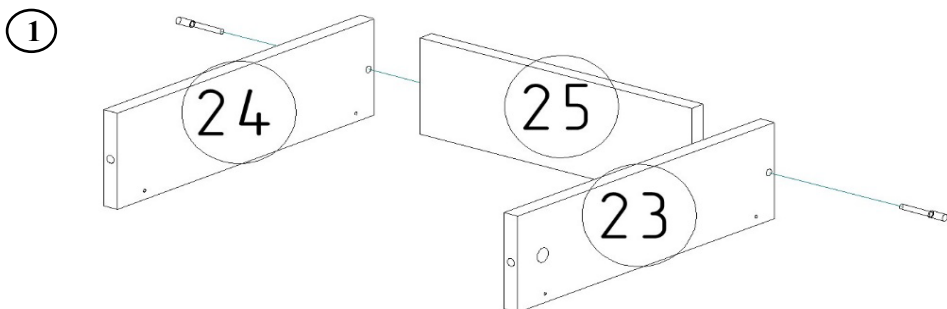
Рис. 2 Установка петель (установка на саморезы 4x16 мм)



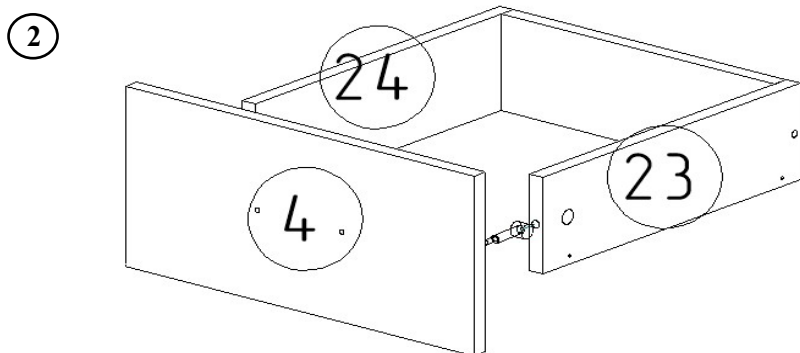
Регулировка по высоте

Регулировка по ширине

Регулировка по глубине

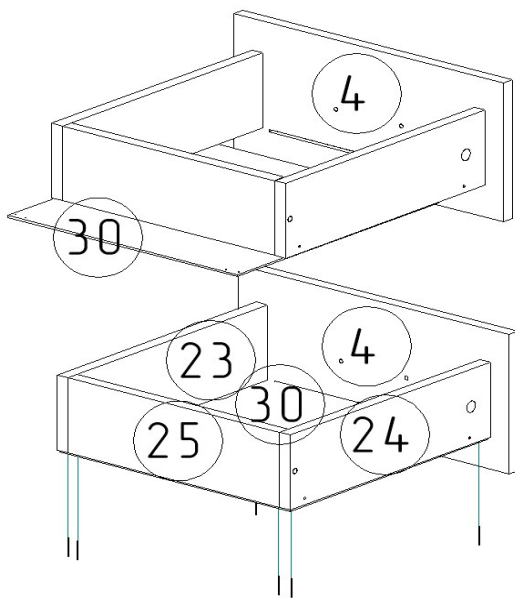


1. Соедините детали 23, 24, 25 с помощью винтов евро 7x50 мм.

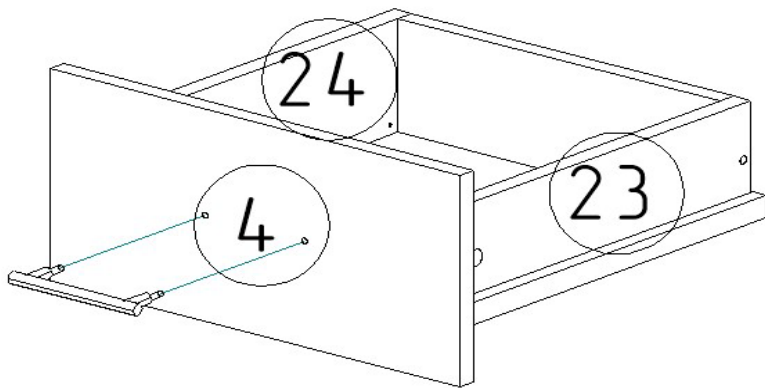


2. Установите на деталь 4 штоки стяжек.

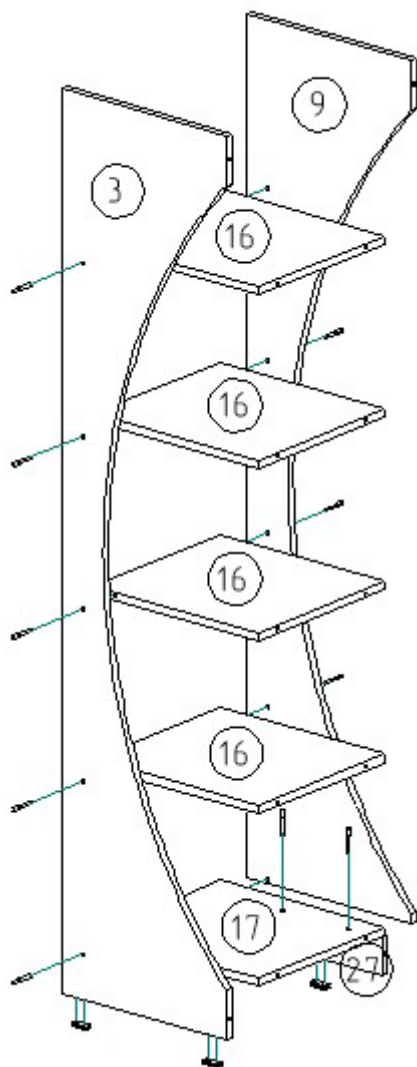
3. Соедините деталь 4 с деталями 23, 24, затяните эксцентриками.



3. Установите деталь 30 в паз детали 4, закрепите ее с помощью гвоздей 2,0x25 мм на торцах деталей 23, 24, 25.

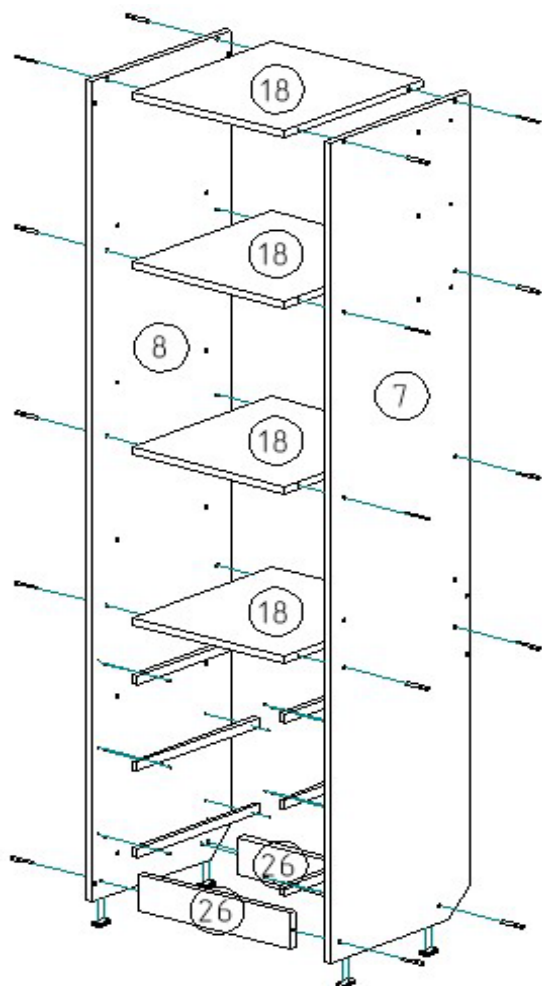


4. Закрепите направляющие шариковые с помощью саморезов 4x16 мм на деталях 23, 24.
5. Установите на деталь 4 ручку с помощью винтов.
6. Установите заглушки для винтов евро.
7. По аналогии соберите еще 2 ящика.



9. Установите на детали 3, 27 подпятники с помощью гвоздей 2,0x25 мм.

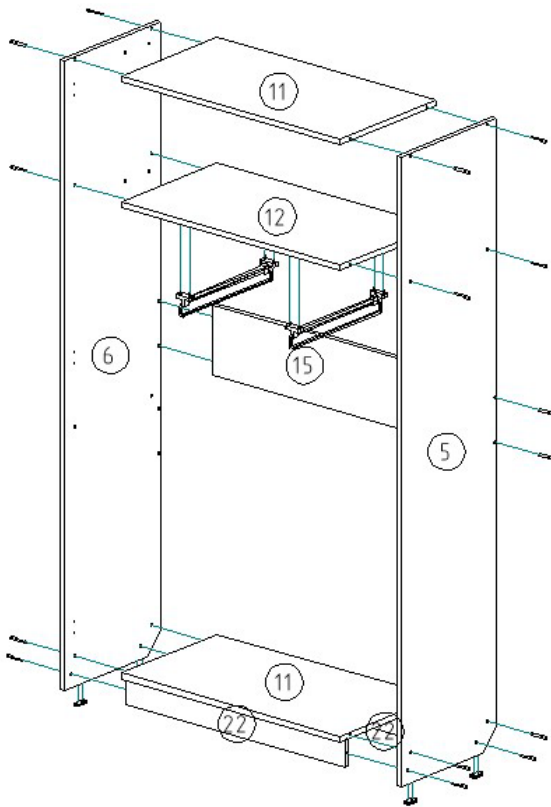
10. Соедините детали 3, 9, 16, 17, 27 с помощью винтов евро 7x50 мм.



11. Установите на детали 7, 8 подпятники с помощью гвоздей 2,0x25 мм.
13. Установите на детали 7, 8 направляющие шариковые с помощью саморезов 4x16 мм.
12. Соедините детали 7, 8, 18, 26 с помощью винтов евро 7x50 мм.

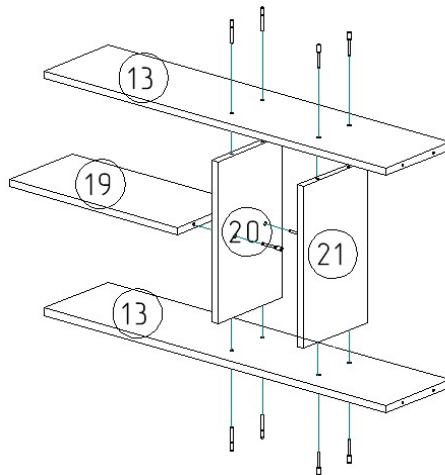
7

Шкаф 3



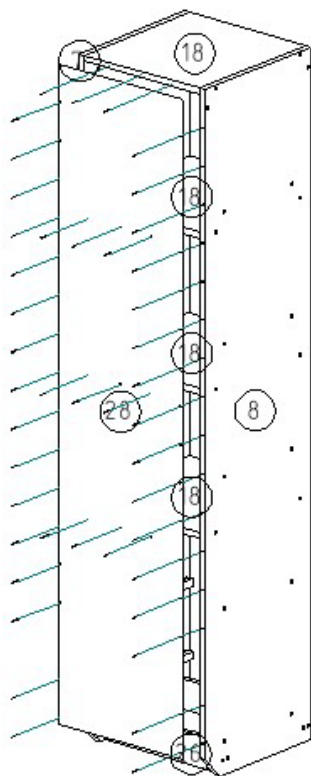
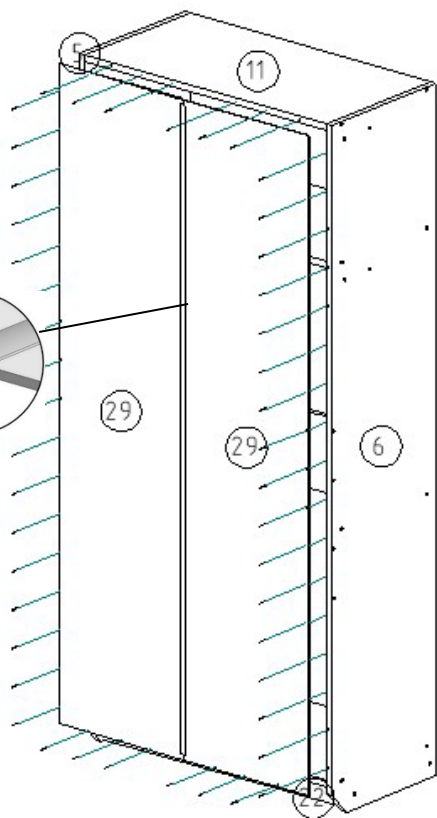
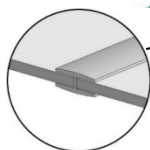
13. Установите на детали 5, 6 подпятники с помощью гвоздей 2,0x25 мм.
 14. Соедините детали 5, 6, 11, 12, 15, 22 с помощью винтов евро 7x50 мм.
 15. Установите на деталь 12 штангу выдвижную с помощью саморезов 4x16 мм.

8



16. Соедините детали 13, 19, 20, 21 с помощью винтов евро 7x50 мм.

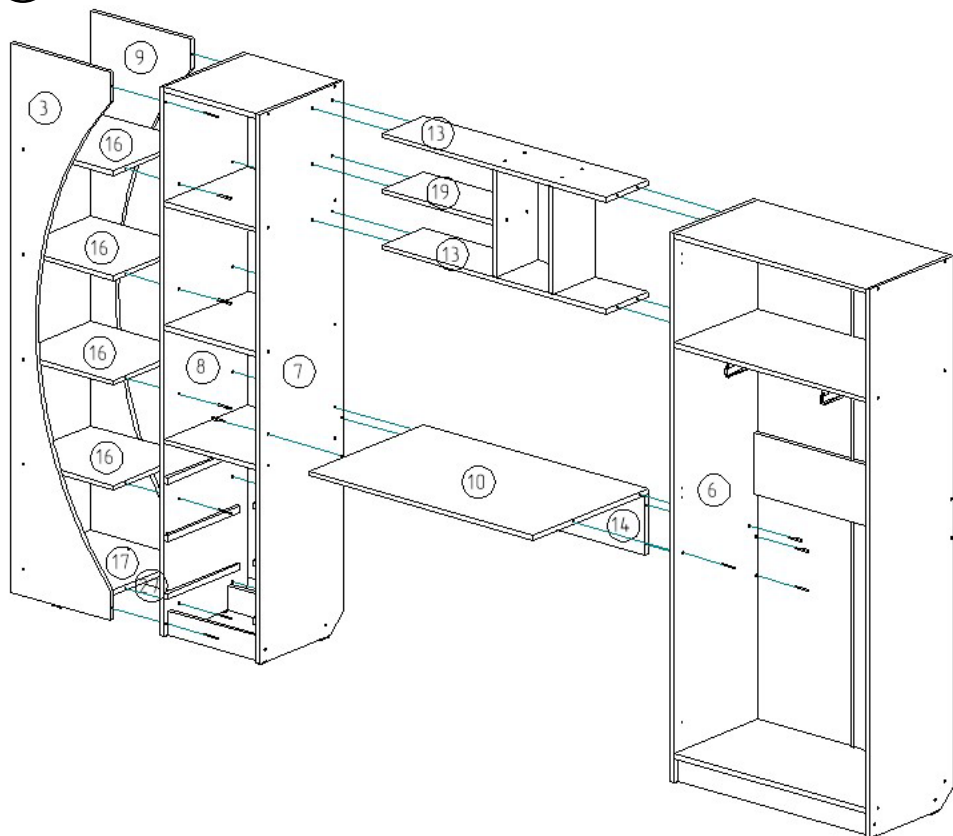
9



17. Закрепите детали 29 на каркасе шкафа с помощью гвоздей 2,0x25 мм, предварительно соединив их между собой брусом соединительным.

18. Закрепите детали 28 на каркасе шкафа с помощью гвоздей 2,0x25 мм,

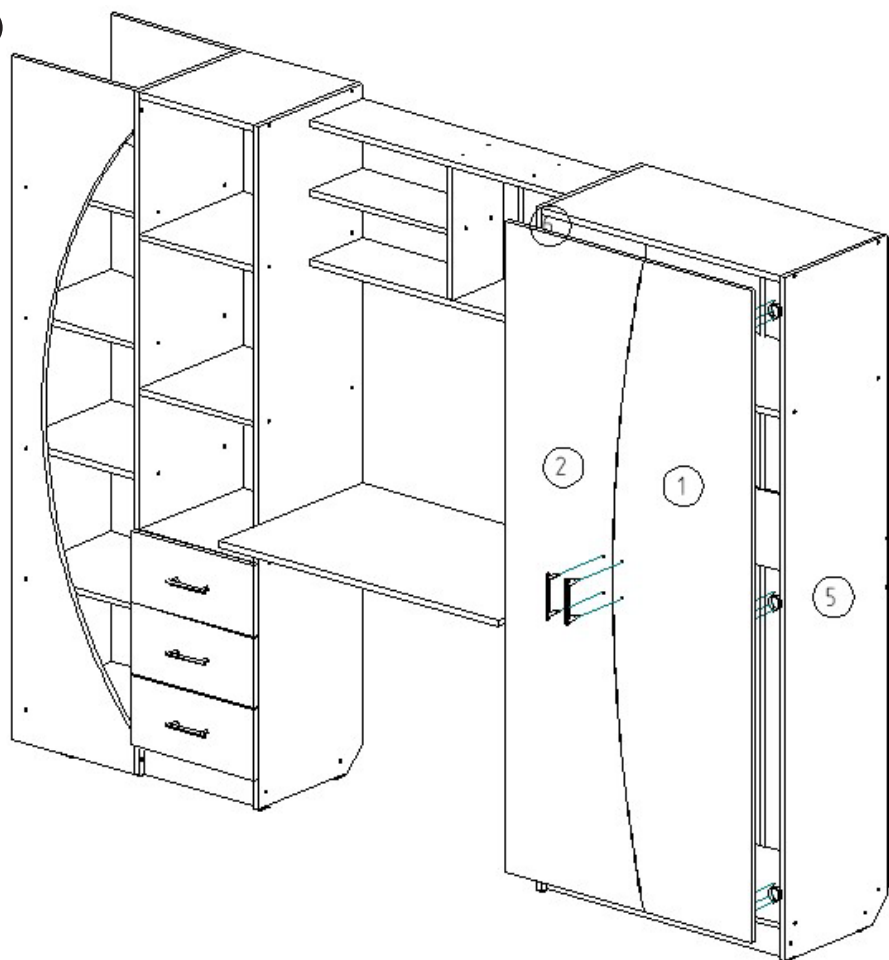
10



19. Соедините готовые секции между собой с помощью винтов евро 7x50 мм.

20. Соедините детали 10, 14 с деталями 6, 7 с помощью винтов евро 7x50 мм.

11



21. Закрепите ответные планки петель на детали 5, 6 и петли вкладные на детали 1, 2 с помощью саморезов 4x16 мм.
22. Установите ручки на деталях 1, 2 с помощью винтов.
23. Установите и отрегулируйте фасады.
24. Установите заглушки для винтов евро.

5. ПРАВИЛА ЭКСПЛУАТАЦИИ И УХОДА ЗА КОРПУСНОЙ МЕБЕЛЬЮ

- 5.1 Мебель эксплуатируется в помещениях с температурой не ниже +5°C и относительной влажности от 45 до 70%;
- 5.2 Если мебель находится на расстоянии менее 40 - 50 см от нагревательных приборов (электрических, газовых плит, радиаторов, и т.п.) или Вы хотите поставить на мебель горячие предметы, то установите между мебелью и тепловыделяющими приборами или горячими предметами теплоизоляцию с целью предотвращения отслоения декоративного покрытия, появления пятен, деформаций, трещин и т.п.;
- 5.3 Оберегайте от прямого контакта с влажными предметами или использования в сырых помещениях, продолжительного и прямого воздействия солнечных лучей, с целью их защиты от быстрого выцветания;
- 5.4 Не храните и не эксплуатируйте мебель под открытым небом, во избежание разрушительного влияния на нее солнца, дождя, снега и т.п.;
- 5.5 Недопустимо попадание: кислот, щелочей, спирта, бензина, ацетона;
- 5.6 Любые поверхности мебели необходимо беречь от ударов твердыми, острыми, тяжёлыми предметами, во избежание появления царапин, вмятин, трещин;
- 5.7 Не перегружайте полочки и ящики;
- 5.8 Переставляя мебель, освободите её от всех предметов;
- 5.9 В процессе эксплуатации мебели возможно ослабление крепёжной фурнитуры, при необходимости, следует подтянуть винты, шурупы, болты, гайки;
- 5.10 Пыль с поверхности удаляйте мягкой сухой тканью (фланель, плюш). Для освежения поверхностей, снятия с них различных загрязнений применяются специальные средства для очистки мебели. Можно пользоваться небольшим количеством мыльного раствора с обязательной последующей протиркой сухой тканью;
- 5.11 При эксплуатации изделий со стеклянными дверями, полками и зеркалами - важно помнить, что эксплуатация стеклоизделий с трещиной сопряжена с риском получения травмы;
- 5.12 Пользование кроватью недопустимо без матраца. Нежелательны резкие ударные нагрузки во избежание поломок основания кровати;
- 5.13 Мойка не входит в состав стандартной комплектации кухонного комплекта. Если мойка врезная, то изменяются эксплуатационные характеристики рабочей поверхности и требуют дополнительных, предупредительных мер: оберегайте места соединений и стыки от разрушительного влияния воды или других жидкостей, протирайте их насухо, места соединений рабочей поверхности с раковиной обработайте герметиком.

Помните, что сохранность и долговечность изделия зависит не только от конструкции и качества материалов, но и от правильной эксплуатации и ухода.

Несоблюдение каких-либо из вышеизложенных условий, повлекшие возникновение недостатков в мебели, является основанием утраты права на гарантийное обслуживание.

ГАРАНТИЙНЫЕ ОБЯЗАТЕЛЬСТВА

Предприятие - изготовитель гарантирует соответствие изделий мебели требованиям ГОСТ 16371-14 при соблюдении условий транспортирования, хранения, сборки мебели (поставляемой в разобранном виде), эксплуатации и рекомендации по уходу за мебелью.

Гарантийный срок эксплуатации мебели - 12 месяцев.

Настоящая гарантия теряет силу в случае, когда повреждение или неисправность мебели вызваны пожаром, наводнением, дождем, снегом или другими природными явлениями, авариями водотеплоснабжения, механическими повреждениями, неправильным использованием, ремонтом, установкой, наладкой, если они производились лицами, не имеющими право оказывать такого рода услуг, в случае, если в течение гарантийного срока, часть или части товара были заменены частью или частями, которые не были поставлены или санкционированы изготовителем.

Претензии по комплектности, качеству мебели, приобретаемой покупателем в упаковке, принимаются в течение 10 календарных дней, с момента приобретения товара, с предъявлением упаковочной тары.

Претензии по некомплектности или дефектам производственного характера должны направляться непосредственно в магазин, где приобретена мебель с предъявлением настоящего паспорта.

По дефектам, появившимся в результате несоблюдения потребителем условий транспортирования, хранения, сборки мебели (поставляемой в разобранном виде), эксплуатации и рекомендации по уходу за мебелью, претензии не принимаются.

Продукция сертифицирована.

Изготовитель: ИП Никитин А.В., мебельная фабрика "ВАША МЕБЕЛЬ"
Юридический адрес: 660037, Россия, г. Красноярск, ул. Крайняя, д. 14, кв. 56.
тел. (391) 219-15-15 или по E-mail: vmebel@mail.ru

**По вопросам сборки и качества продукции обращаться
в рекламационный отдел
по тел. (391) 219-15-30 или по E-mail: reclamation@vmebel.ru**

УВАЖАЕМЫЙ ПОКУПАТЕЛЬ!

Предприятие благодарит Вас за приобретение мебели нашего производства. Мы хотим, чтобы наша мебель принесла уют и комфорт в Ваш дом.