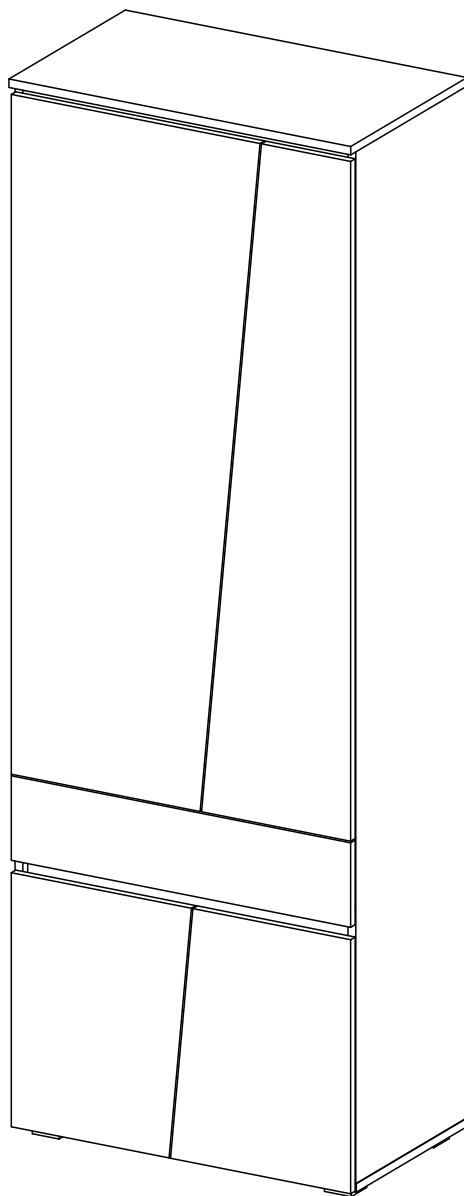


Паспорт изделия
Инструкция по сборке и эксплуатации
мебели

**Гостиная «Соренто»
«Шкаф высокий закрытый»**

702x2006x418 (ШxВxГ)



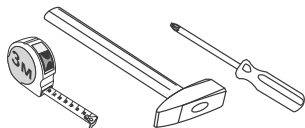
Комплектовочная ведомость на детали

№ упаковки	Наименование	Размер (мм)		Кол-во (шт)	№ по схеме
		Длина	Ширина		
№1	Задняя стенка (ЛДВП)	1309	346	2	1
	Дно ящика (ЛДВП)	624	348	1	2
	Полка	666	380	2	6
	Боковина	1954	394	1	9
	Боковина	1954	394	1	11
	Крышка	702	394	1	12
	Крышка	702	414	1	13
	Вязка	668	394	2	16
	Задняя стенка мал(ЛДВП)	671	346	2	18
	Профиль соединительный	650		1	19
	Профиль соединительный	418		1	20
	Профиль соединительный	854		1	21
№2	Планка	668	50	2	3
	Задняя стенка ящика	610	110	1	4
	Боковина ящика левая	350	110	1	5
	Створка	370	481	2	7
	Боковина ящика правая	350	110	1	8
	Створка	306	1287	1	10
	Фасад ящика	697	160	1	14
	Перегородка	418	394	1	15
	Створка	511	1287	1	17
№3	Фурнитура			1	

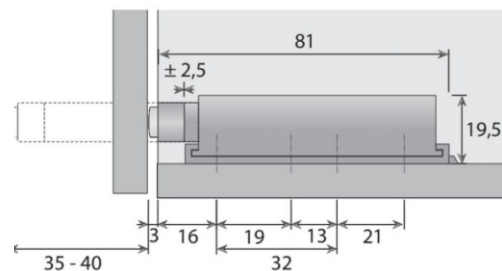
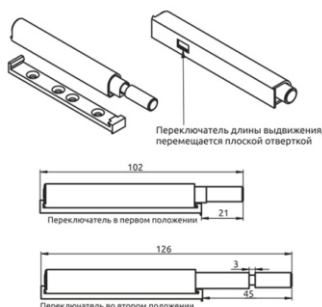
Сборку рекомендуется производить с помощью специалиста, так как неправильная сборка может привести к нежелательным последствиям. Инструкция даст Вам необходимые рекомендации по сборке, порядка которого просим Вас придерживаться. Перед сборкой внимательно ознакомьтесь с инструкцией, проверьте комплектность фурнитуры и разберите ее по назначению.

Схема установки толкателя.

необходимый инструмент для сборки



*также необходим инструмент для сверления отверстий диаметром 5-6 мм.



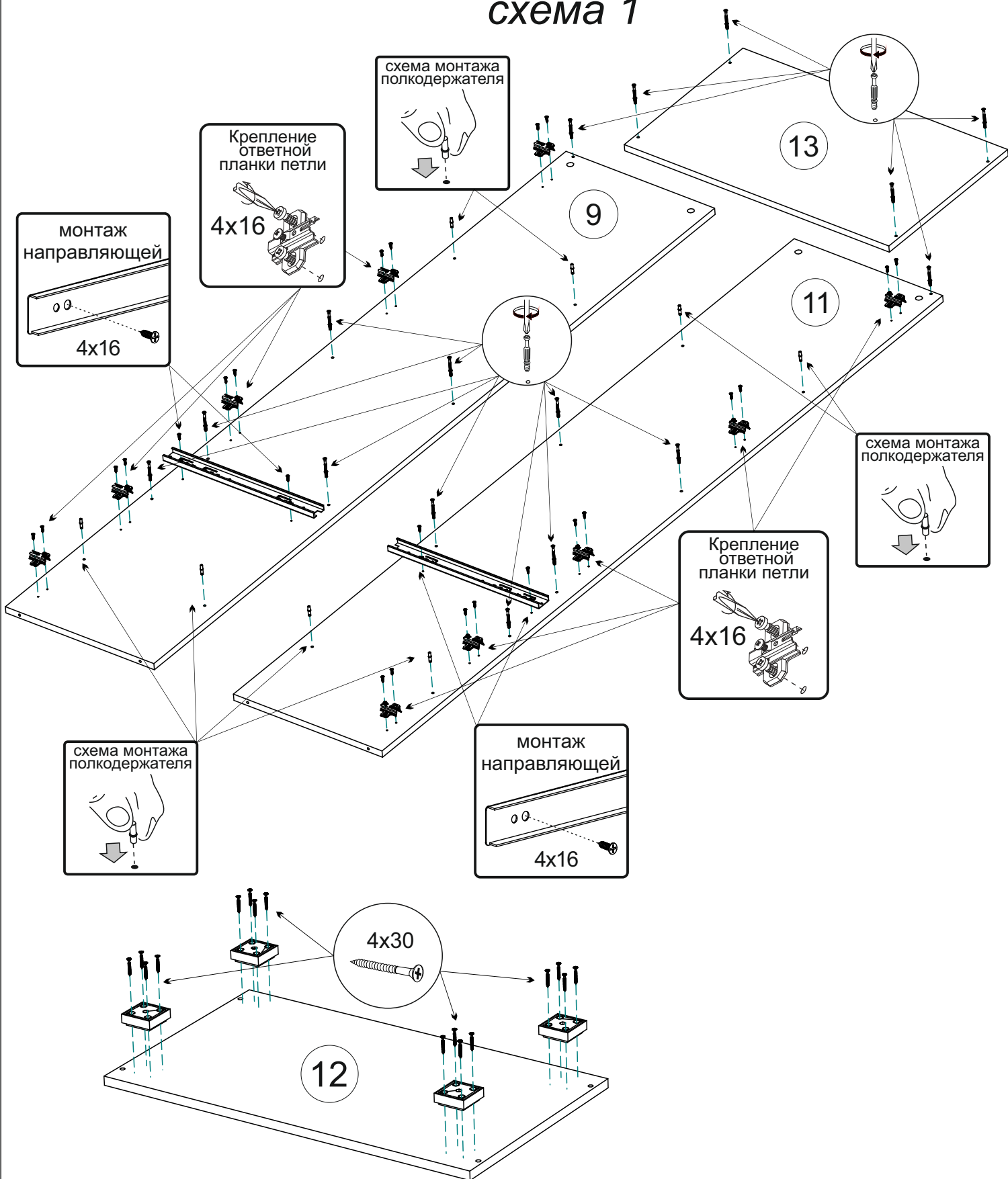
Опора ОСК 20  4 шт	Петля накладная  10 шт	Полкодержатель  8 шт	Шуруп 4x16  50 шт	Шуруп 4x30  16 шт	Шайба пластиковая  8 шт	Толкатель  2 шт
Евровинт  10 шт	Заглушка евровинта  10 шт	Ключ для евровинта  1 шт	Стяжка эксцентриковая  18 к-кт	Заглушка эксцентрика  18 шт	Гвоздь  75 шт	Направляющие ПВХ 350  1 к-кт

Схема сборки модуля: «Шкаф высокий закрытый»

1. Сборку следует проводить вдвоём в сухом помещении на ровной поверхности. Перед сборкой определить место установки изделия, вскрыть все упаковки, закрепить необходимую фурнитуру по наметкам согласно инструкции. После этого можно приступать к дальнейшей сборке.

2. Сборка производится горизонтально тыльной стороной вниз. Приверните шурупами 4x30 опоры к крышке 12 и вкрутите штоки эксцентриковых стяжек в крышку 13, к боковинам 9,11 шурупами 4x16 приверните ответные части петель и направляющие, вкрутите штоки эксцентриковых стяжек, а так же установите полкодержатели (схема1).

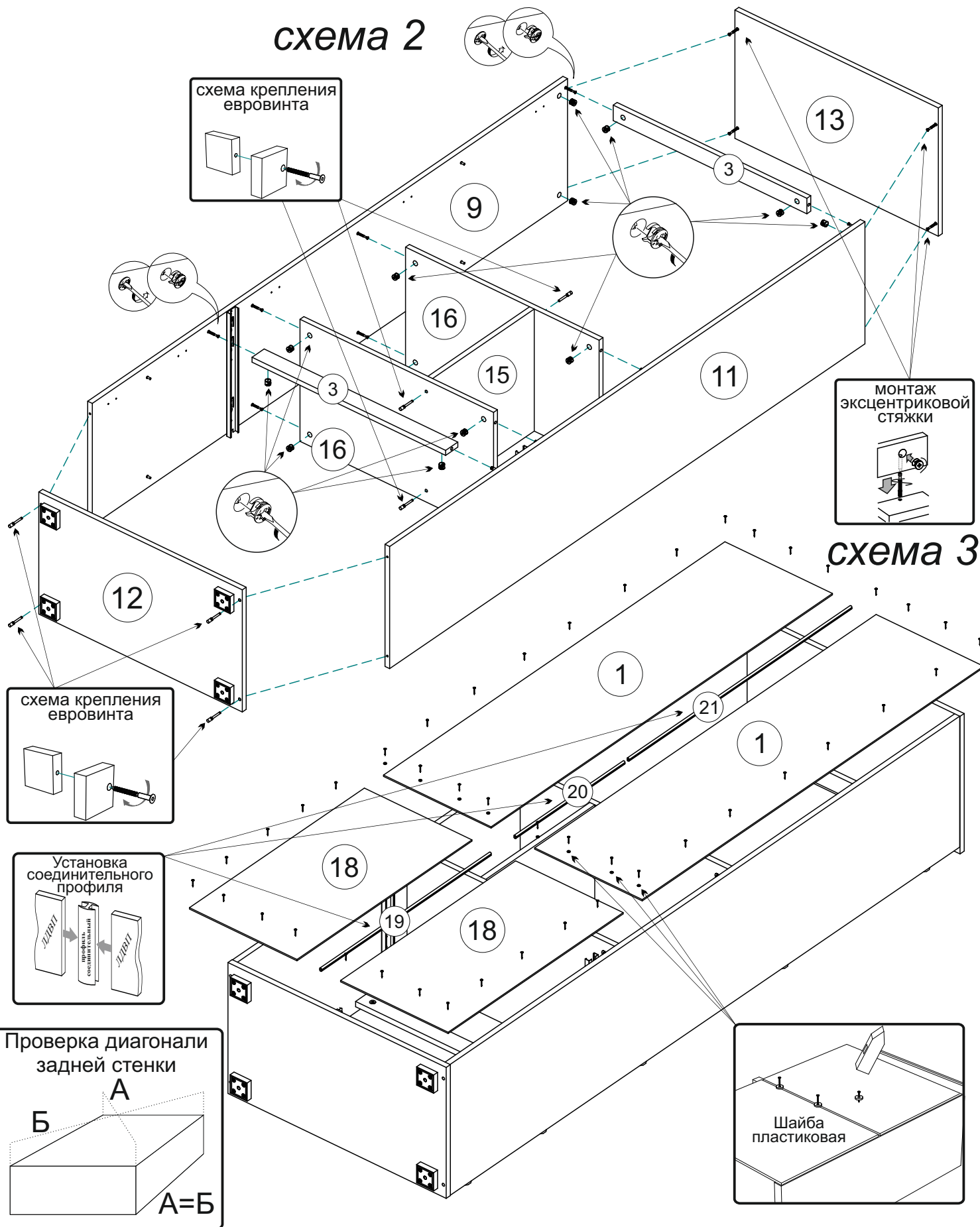
схема 1



3. Соберите корпус шкафа. Для этого с помощью эксцентриковой стяжки соедините вязки 16 и планки 3 с боковиной 11 затем установите боковину 9, стянув её эксцентриковой стяжкой с вязками 16 и планками 3. Евровинтами скрепите перегородку 15 с вязками 16. Соедините крышку 13 с боковинами 9, 11 эксцентриковой стяжкой и крышку 12 с боковинами 9, 11 евровинтами (схема 2).

4. Переверните шкаф лицевой стороной вниз, с помощью рулетки уровняйте диагонали А, Б как показано на схеме, закрепите задние стенки ЛДВП 1, 18 гвоздями, предварительно соединив их профилем 19, 20, 21. Используйте пластиковые шайбы для крепления ЛДВП на стыке (схема 3).

схема 2



6. Соберите ящик. Для этого необходимо соединить заднюю стенку ящика 4 с боковинами ящика 5 и 8 евроинтами, вставить дно ящика 2 в соответствующие пазы, затем закрепить фасад ящика 14, используя эксцентрики-стяжки. После этого закрепите направляющие к боковинам ящика шурупами 4x16 (схема 4).

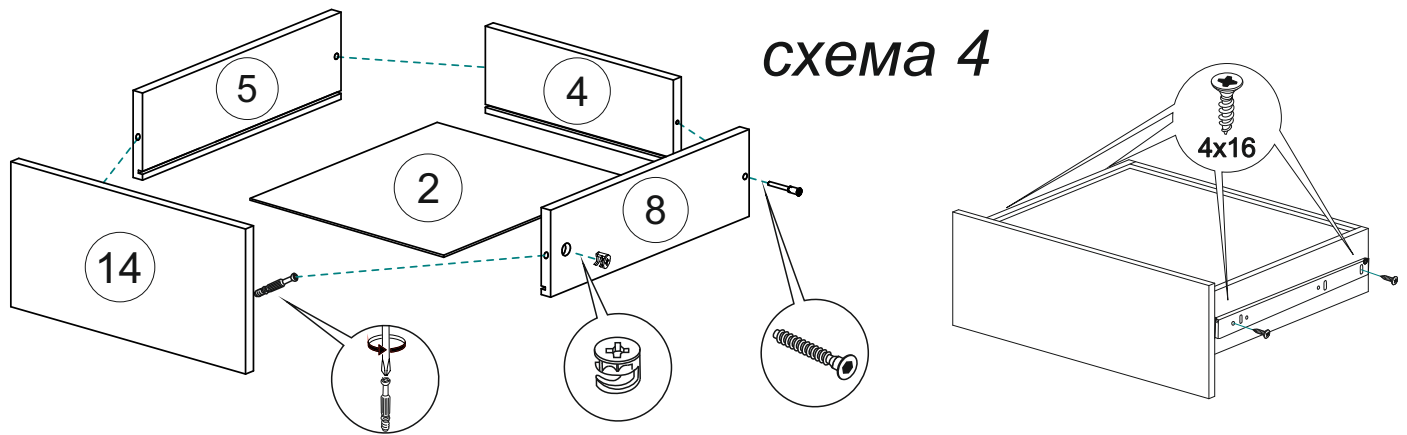


схема 4

7. Прикрепите шурупами 4x16 петли к створкам 7, 10, 17. Поставьте шкаф на место, вставьте полки 6 и ящик на свои места. Закрепите створки 7, 10, 17. Отрегулируйте зазоры как показано на схеме, установите толкатели в наиболее подходящем Вам месте (схему установки толкателя смотрите выше) (схема 5).

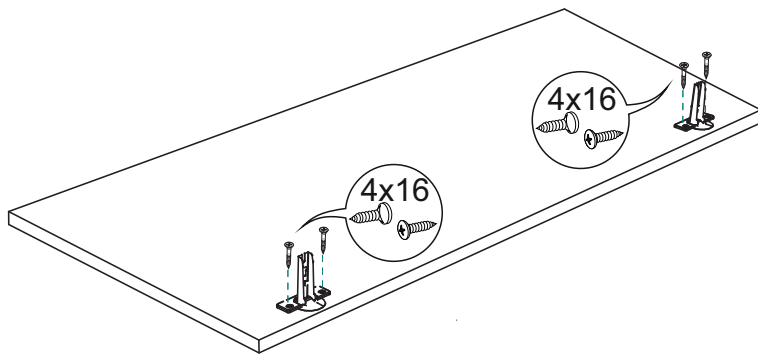
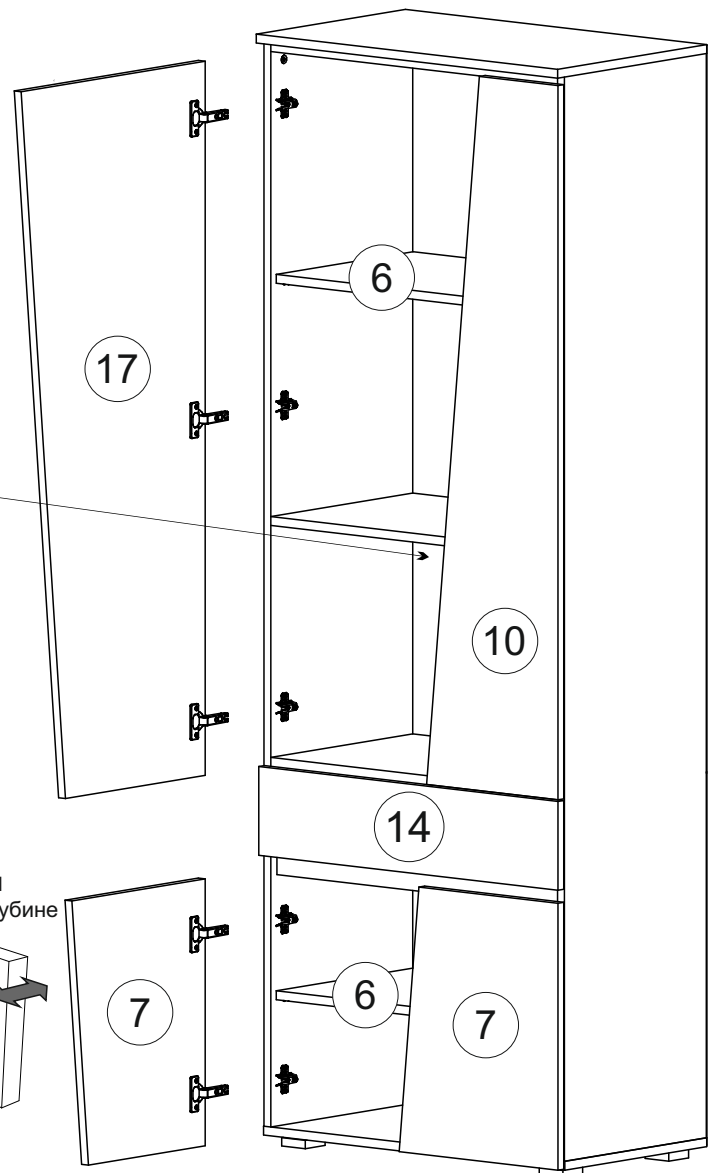
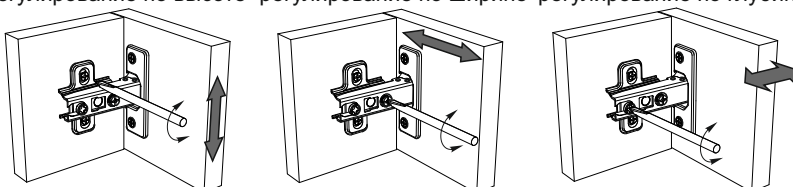


схема 5



Регулирование зазоров и положения дверей с петлями
 регулирование по высоте регулирование по ширине регулирование по глубине



Инструкция по уходу за мебелью и правила эксплуатации

Для поддержания надлежащего внешнего вида и увеличение срока эксплуатации рекомендуется соблюдать следующие общие правила:

1. Мебель должна эксплуатироваться в сухих и теплых помещениях, имеющих отопление и вентиляцию при температуре воздуха не ниже +1° и не выше +40°, относительной влажности 65-85%.
2. Расположение мебели ближе одного метра от отопительных приборов и других источников тепла, а также под прямыми солнечными лучами, вызывает ускоренное старение покрытия и деформацию мебельных щитов.
3. Поверхность деталей мебели следует оберегать от попадания влаги во избежание разбухания каркасов, фасадов и столешницы, отклеивания кромок на боковых поверхностях.
4. Следует оберегать поверхность мебели и ее конструктивные элементы от механических повреждений, которые могут быть вызваны воздействием твердых предметов, абразивных порошков, а также чрезмерными физическими нагрузками.
5. Изделия мебели необходимо устанавливать на ровные поверхности.
6. Рекомендуется для чистки преимущественно пользоваться мягкой тканью или замшей, смоченной и хорошо отжатой перед использованием. Всегда тщательно высушивайте (протирайте сухой тканью) смоченные участки по окончании чистки. Не следует использовать средства, обладающие абразивными свойствами, а также губки с покрытием из металлического волокнообразного или стружечного материала при чистке.
7. В процессе эксплуатации мебели возможно ослабление крепежной фурнитуры, необходимо осуществлять «затяжку» всех изделий металлофурнитуры, осуществляющих крепеж и регулировку узлов, обеспечивающих открывание и трансформацию подвижных элементов.

Общие технические указания по сборке.

Для удобства транспортировки и предохранения от повреждений, мебель поставляется в разобранном виде в индивидуальной упаковке. Вы можете собрать ее самостоятельно, либо воспользоваться услугами квалифицированных сборщиков. Не приступайте к сборке, не ознакомившись с инструкцией!

Проверить комплектность каждой упаковки, согласно комплектовочной ведомости. **При обнаружении дефектов или не комплектности к сборке не приступать. Обратитесь к продавцу.** ВНИМАНИЕ! Не рекомендуется одновременно вынимать детали из всех упаковок во избежание их смешивания (можете перепутать детали). Проверить наличие фурнитуры.

Во избежание перекосов и повреждений, а также загрязнения мебели, сборку производить на ровном полу, покрытом тканью или бумагой. Необходимо соблюдать осторожность, чтобы не повредить поверхность деталей. В сборке сложных и больших изделий желательно участие двух человек. Перед началом сборки необходимо определить расположение деталей в изделии в соответствии со схемами сборки и инструкцией.

Производитель оставляет за собой право вносить незначительные изменения в конструкцию, не изменяющую внешний вид и дизайн изделия без предварительного уведомления.

Поставщик гарантирует соответствие товаров требованиям ГОСТа 16371-14 при соблюдении условий транспортировки, хранения, сборки (для мебели поставляемой в разобранном виде), эксплуатации.

Гарантийный срок эксплуатации мебели: детской и для общественных помещений - 18 месяцев, бытовой – 24 месяца. Гарантийный срок при розничной продаже через торговую сеть исчисляются со дня продажи мебели, но в пределах 30 месяцев со дня ее изготовления. Срок эксплуатации 10 лет.