

## ГАРАНТИЙНЫЙ ТАЛОН

Заполняется магазином, где приобретено изделие

\_\_\_\_\_ (Наименование изделия)

Дата выпуска \_\_\_\_\_

Дата продажи \_\_\_\_\_

Владелец изделия \_\_\_\_\_

(Фамилия, Имя, Отчество)

Адрес \_\_\_\_\_

Установлен дефект \_\_\_\_\_

Исправил мастер \_\_\_\_\_

(подпись)

« \_\_\_\_ » . 201\_\_ г.

## ГАРАНТИИ

24 месяца со дня приобретения по предъявлению гарантийного талона по обнаруженным дефектам. За механические повреждения, потертости, сколы фабрика ответственности не несет.

Наш адрес: РОССИЯ, 427628, Удмуртская республика, г. Глазов, ул. Сибирская, 42.

Контактный телефон: 8(341-41)2-58-38

«бесплатный звонок по России 8-800-100-2600»

\_\_\_\_\_ (линия отреза)

## ПАСПОРТ

1. Дата выпуска \_\_\_\_\_

2. Отметка магазина о продаже \_\_\_\_\_

3. Штамп магазина \_\_\_\_\_

4. « \_\_\_\_ » . 201\_\_ г.

Пункты 2,3,4 заполняются в магазине при покупке мебели.

Сертификат \_\_\_\_\_

**глазов®**  
www.glazovmebel.ru

**EAC**

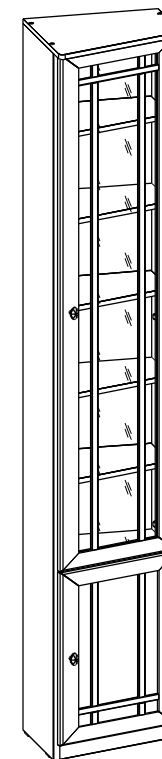
РОССИЯ

ООО «Глазовская мебельная фабрика»

Удмуртская Республика, г. Глазов

ул. Сибирская, 42

Модульная серия корпусной мебели «Sherlock»  
Sherlock 35 (библиотека) Шкаф для книг



Габаритные размеры в мм,  
345x343x2395

ИНСТРУКЦИЯ ПО СБОРКЕ

Уважаемый покупатель, обращаем Ваше внимание на то, что внешний вид изделия во многом зависит от качества сборки.

### ПОДГОТОВКА К СБОРКЕ

1. Распаковать упаковки (при этом сохранить упаковочные ярлыки).
2. Ознакомиться с данной инструкцией по сборке.
3. Подготовить инструмент: молоток, набор отверток, рулетку.
4. Подготовить место для сборки.
5. Прямоугольность собранных каркасов проверять рулеткой по диагонали.

### ВНИМАНИЕ!!!

Опрокидывание мебели может привести к серьезным или смертельным повреждениям. Для предотвращения опрокидывания мебель должна быть постоянно прикреплена к стене.

Крепежные средства для крепления к стене не прилагаются, так как для разных материалов стен требуются различные крепления. Используйте крепежные материалы, подходящие для материала стен в Вашем доме. Если Вы не уверены, какой тип креплений подходит к данному материалу, обратитесь в специализированный магазин.

### ПРИМЕЧАНИЕ

1. Заднюю стенку крепить гвоздями компл.№10(К) с шагом 200мм.
2. Задние стенки крепить между собой компл.№10(З, И).
3. До монтажа дверей изделие следует прикрепить к стене, используя компл.№20, для предотвращения падения изделия.
4. Заглушки на фурнитуру устанавливать после полной сборки изделия на видимые части.
5. Изделия набора после сборки соединить между собой межсекционной стяжкой компл.№12, предварительно просверлив под нее отверстие диаметром 8мм.

### ПРАВИЛА ЭКСПЛУАТАЦИИ И УХОДА ЗА МЕБЕЛЬЮ

1. Мебель, перевозимая при температуре ниже 0°C, охлаждается и при установке в помещении «запотевает», поэтому ее следует немедленно протереть чистой, сухой, мягкой тканью.
2. Мебель предназначена для эксплуатации в помещениях с температурой воздуха +10+28°C и относительной влажностью 50-70%. Не рекомендуется ставить мебель близко к источникам тепла, а также к сырым и холодным стенам. Ее следует беречь от прямого попадания солнечных лучей.
3. На поверхности деталей не следует ставить горячие и влажные предметы. Нежелательно попадание кислот, щелочей и растворителей (спирт, бензин, ацетон).
4. Поверхности следует оберегать от механических повреждений, ударов и царапин, поскольку восстановить поверхность невозможно.
5. Поверхности мебели следует чистить специальным составом, который можно приобрести в магазине.
6. Зеркала и стекла рекомендуется чистить любыми средствами, предназначенными для этих целей.
7. Для предотвращения повреждения полового покрытия при перемещении мебели следует использовать подстилочный материал (картон, плотная ткань и т. п.)

### ПОРЯДОК ПРЕДЪЯВЛЕНИЯ ПРЕТЕНЗИЙ НА КАЧЕСТВО МЕБЕЛИ

Претензии по некомплектности и производственным дефектам в течение гарантийного срока должна направляться покупателем непосредственно в магазин, где приобретена мебель, с обязательным приложением товарного чека и упаковочных ярлыков.

По дефектам, появившимся из-за несоблюдения покупателем правил эксплуатации и ухода за мебелью, претензии не принимаются

### К СВЕДЕНИЮ ПОКУПАТЕЛЯ

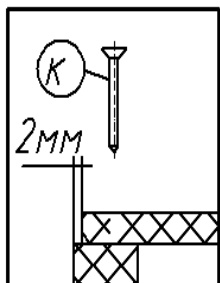
Предприятие оставляет за собой право вносить изменения в конструктивные элементы мебели на основе внедрения передовой технологии, улучшающие качество выпускаемой продукции.

При обнаружении производственных дефектов ссылайтесь на номер набора мебели, номер ОТК, приложите гарантийный талон и упаковочные ярлыки.

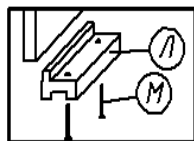
Крепление полкодержателя (комплект №8)



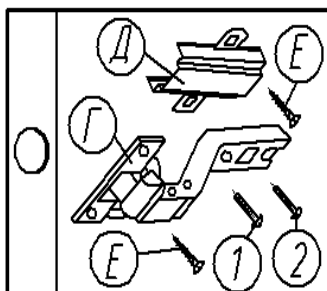
Крепление задней стенки (комплект №10)



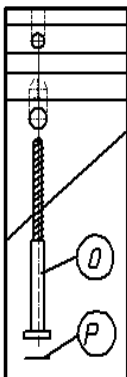
Крепление наконечника (комплект №11)



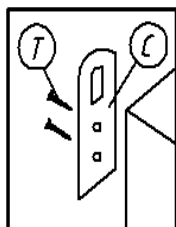
Крепление петли (комплект №4)



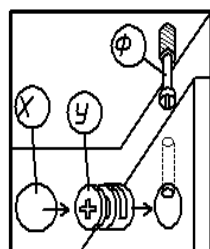
Крепление винта саморезного (комплект №19)



Крепление подвески (комплект №20)



Крепление стяжки эксцентриковой (комплект №45)



## ПРАВИЛА

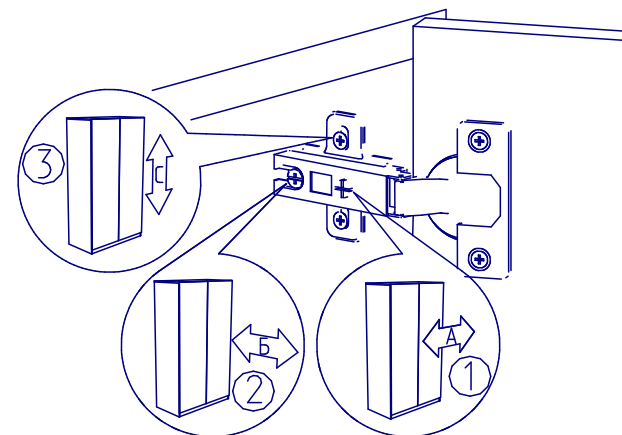
по регулировке петли четырехшарнирной, используемой при навеске дверей.

Если при монтаже дверей допущена неточность в их положении (большие зазоры между боковой стенкой и дверью, перекос дверей и т.п.), то необходимо произвести регулировку петель

Регулирование осуществляется с помощью винтов поз.①,②,③

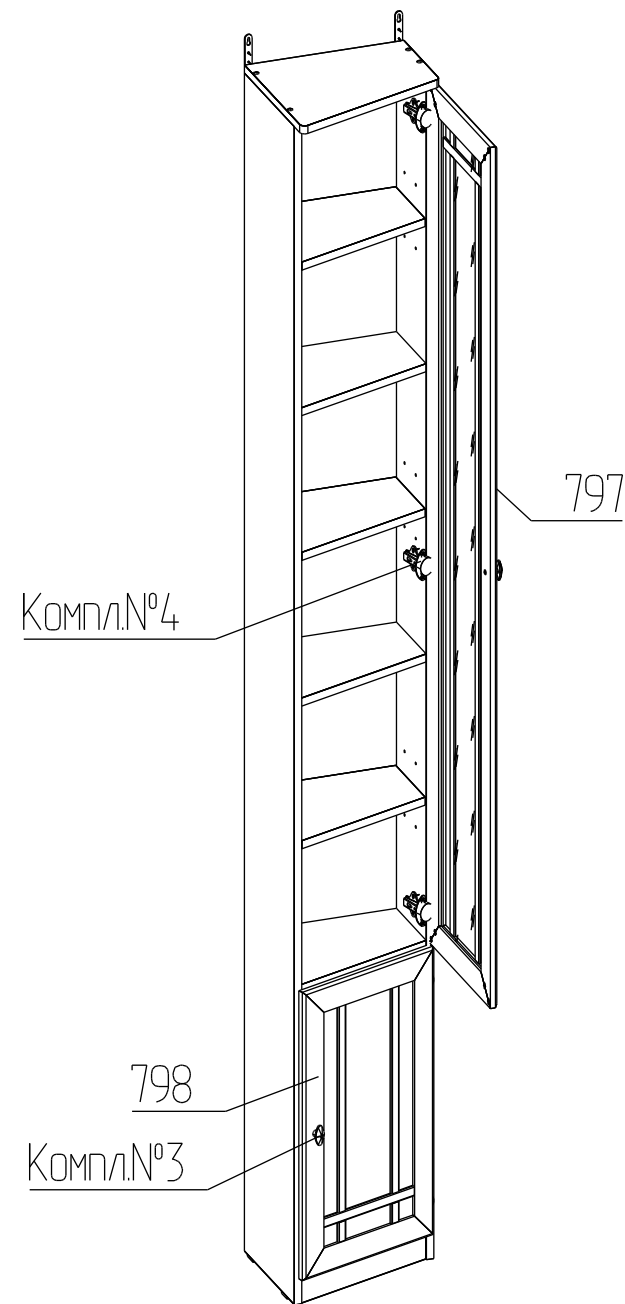
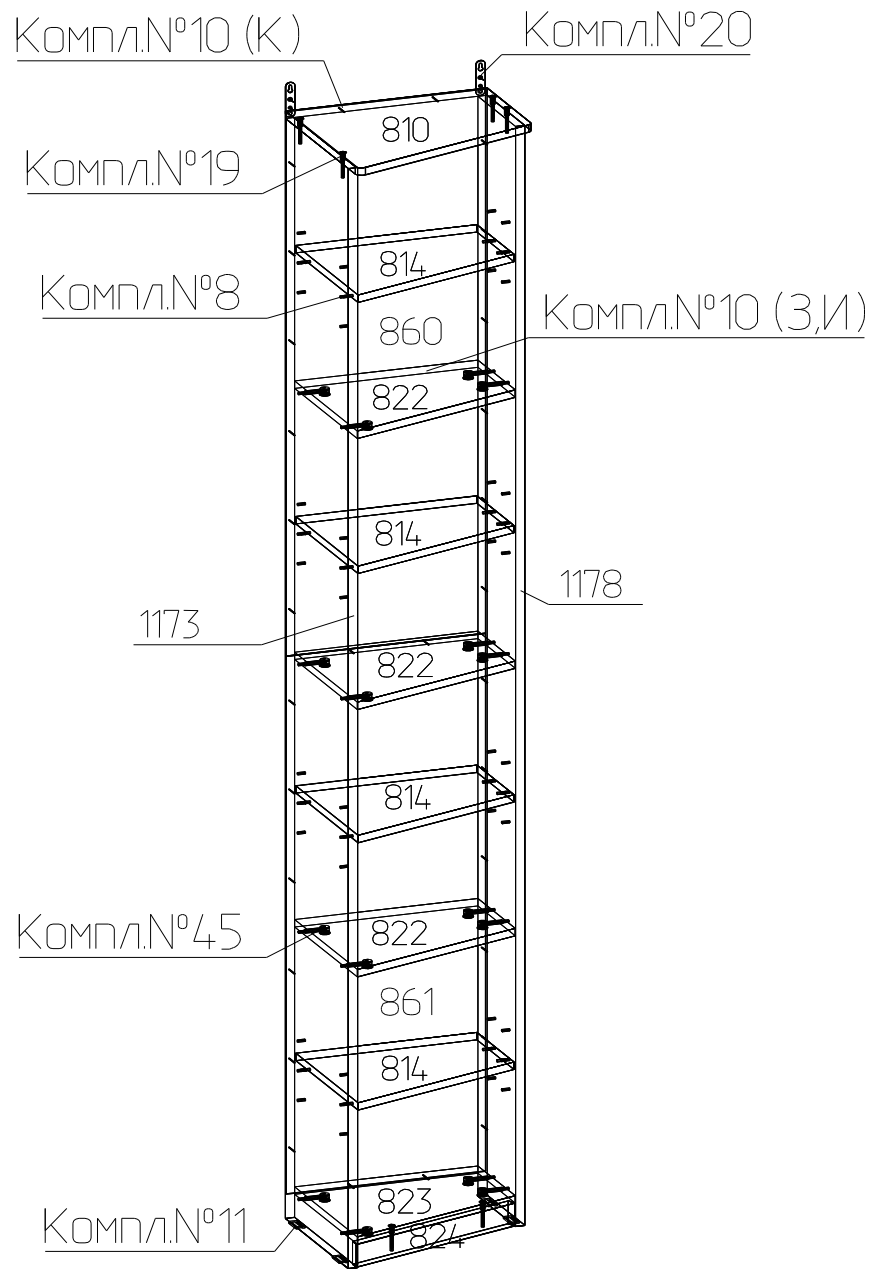
## ПОРЯДОК РЕГУЛИРОВАНИЯ

1. Ослабить винт поз.②. Это даст возможность перемещения двери по стрелке Б.
2. Установочным винтом, поз.① дверь перемещается по стрелке А.
3. После установки двери в нижнем положении винт поз.② затягивается до отказа.
4. Ослабить винт поз.③. Это даст возможность перемещения двери по стрелке С.

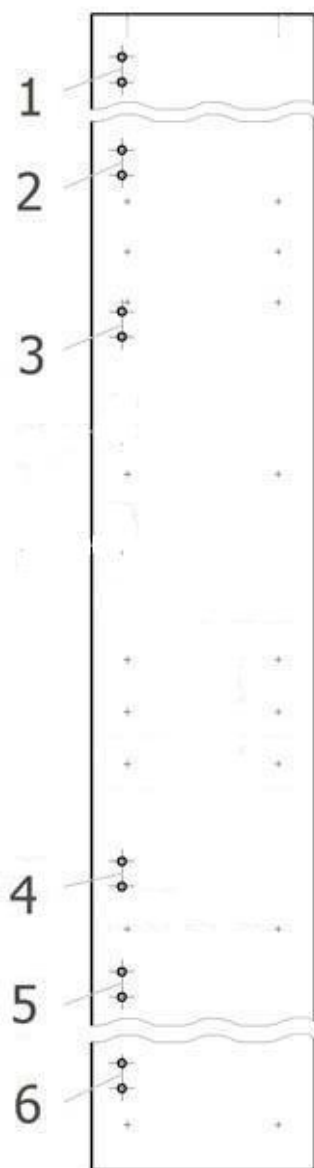


№дет	Длина	Ширина	Кол-во
860	1175	342	1
861	1160	342	1
822,823	313	283	4
810	345	340	1
814	310	281	4
824	334	50	1
1178	2374	170	1
1173	2374	284	1
798	581	348	1
797	1735	348	1

Комплект №3	Ручка-кнопка	Шуруп 4x30	Шайба
	А 2	Б 2	В 2
Комплект №4	Петля	Планка	4x13
	Г 5	Д 5	Е 20
Комплект №8	Полкодержатель		
	Ж 16		
Комплект №10	Зx25	Шайба	Гвоздь 1,6x25
	З 3	И 3	К 22
Комплект №11	Наконечник	Гвоздь 1,6x25	
	Л 4	М 8	
Комплект №12	Стяжка межсекц.		
	Н 1		
Комплект №19	Винт К0Н7x50	Ключ	Заглушка
	О 6	П 1	Р 6
Комплект №20	Подвеска	Шуруп 4x16	
	С 2	Т 4	
Комплект №45	Эксцентрик	Дюбель	Заглушка
	У 16	Ф 16	Х 12

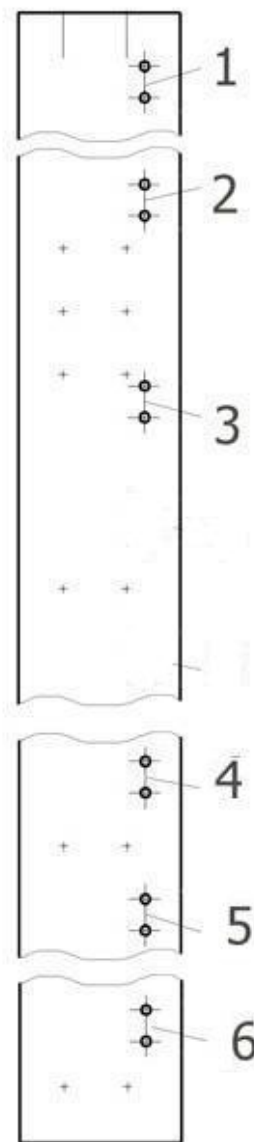


### Схема расположения отверстий на дет.№ 1173



Группы отверстий №№1-6 в данном изделии не используются.

### Схема расположения отверстий на дет.№ 1178



Для крепления большой двери использовать группы отверстий №№1,3,4

Для крепления малой двери использовать группы отверстий №№5,6.