

## ГАРАНТИЙНЫЙ ТАЛОН

Заполняется магазином, где приобретено изделие

\_\_\_\_\_ (Наименование изделия)

Дата выпуска \_\_\_\_\_

Дата продажи \_\_\_\_\_

Владелец изделия \_\_\_\_\_

(Фамилия, Имя, Отчество)

Адрес \_\_\_\_\_

Установлен дефект \_\_\_\_\_

Исправил мастер \_\_\_\_\_

(подпись)

### ГАРАНТИИ

24 месяца со дня приобретения по предъявлению гарантийного талона по обнаруженным дефектам. За механические повреждения, потертости, сколы, фабрика ответственности не несет.

Наш адрес: РОССИЯ, 156009, Костромская область, г. Кострома, ул. Юбилейная, д.28, smirnov@vashden.com

Контактный телефон: 8(4942) 42-14-00, 42-23-51

\_\_\_\_\_ (линия отреза)

### ПАСПОРТ

1. Дата выпуска \_\_\_\_\_

2. Отметка магазина о продаже \_\_\_\_\_

3. Штамп магазина \_\_\_\_\_

4. « \_\_\_\_\_ » \_\_\_\_\_ 20 \_\_\_\_ г.

Пункты 2,3,4 заполняются в магазине при покупке мебели.

Сертификат \_\_\_\_\_



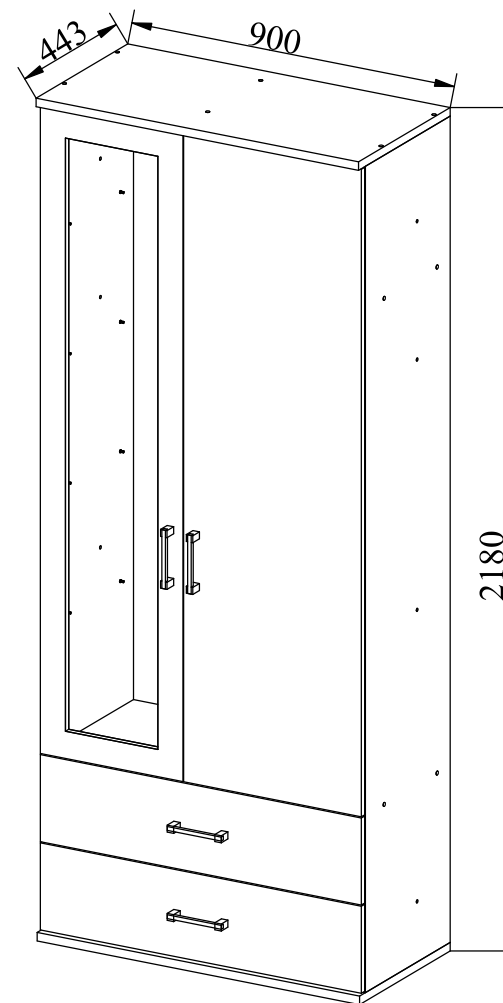
ФАБРИКА МЕБЕЛИ

Фабрика Мебели "Ваш День"  
156009, г. Кострома, ул. Юбилейная, д.28



## Модульная серия корпусной мебели "Кантри"

### Шкаф комбинированный ШК-02



Инструкция по сборке



ФАБРИКА МЕБЕЛИ

## "Кантри"

### Корпусная модульная мебель Шкаф комбинированный ШК-02



Производитель: \_\_\_\_\_

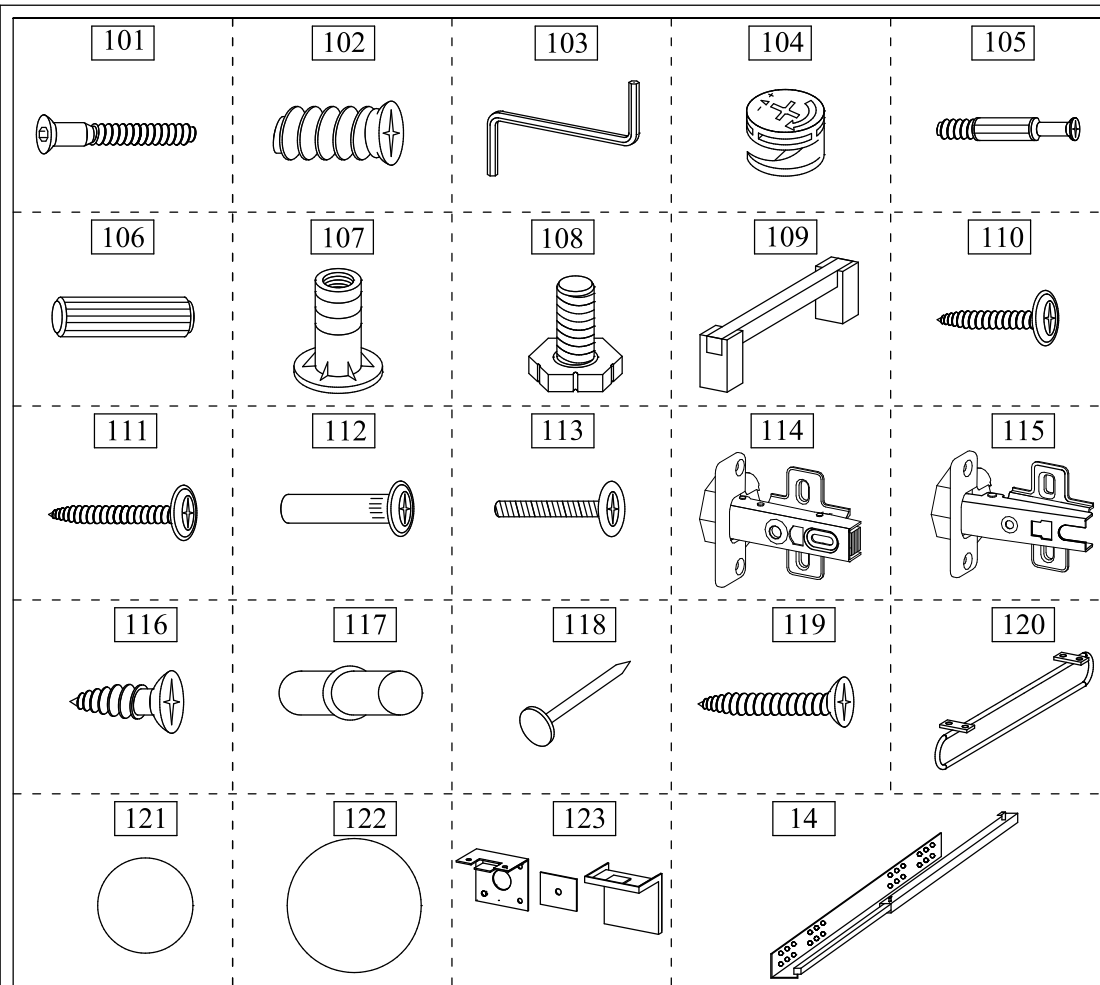
Фактический адрес: 156009, Российская Федерация,  
г. Кострома, ул. Юбилейная, 28

Дата изготовления: \_\_\_\_\_

Гарантийный срок: 24 мес.

Срок службы: 10 лет

ГОСТ 16371-93



## Правила эксплуатации и ухода за мебелью.

1. Мебель, перевозимая при температуре ниже 0°C, охлаждается и при установке в помещении "запотевает", поэтому ее следует немедленно протереть чистой, сухой, мягкой тканью.
2. Мебель предназначена для эксплуатации в помещениях с температурой воздуха +10+28°C и относительной влажностью 50-70%. Не рекомендуется ставить мебель близко к источникам тепла, а также к сырым и холодным стенам. Ее следует беречь от прямого попадания солнечных лучей.
3. На поверхность деталей не следует ставить горячие и влажные предметы. Нежелательно попадание кислот, щелочей и растворителей (спирт, бензин, ацетон).
4. Поверхности следует оберегать от механических повреждений, ударов и царапин, поскольку восстановить поверхность невозможно.
5. Поверхность мебели следует чистить специальным составом, который можно приобрести в магазине.
6. Зеркала и стекла рекомендуется чистить любыми средствами, предназначенными для этих целей.
7. Для предотвращения повреждения полового покрытия при перемещении мебели следует использовать подстилочный материал (картон, плотная ткань и т.п.)

## Порядок предъявления претензии на качество мебели.

Претензии по некомплектности и производственным дефектам в течение гарантийного срока должны направляться покупателем непосредственно в магазин, где приобретена мебель, с желательным приложением товарного чека и упаковочных ярлыков.

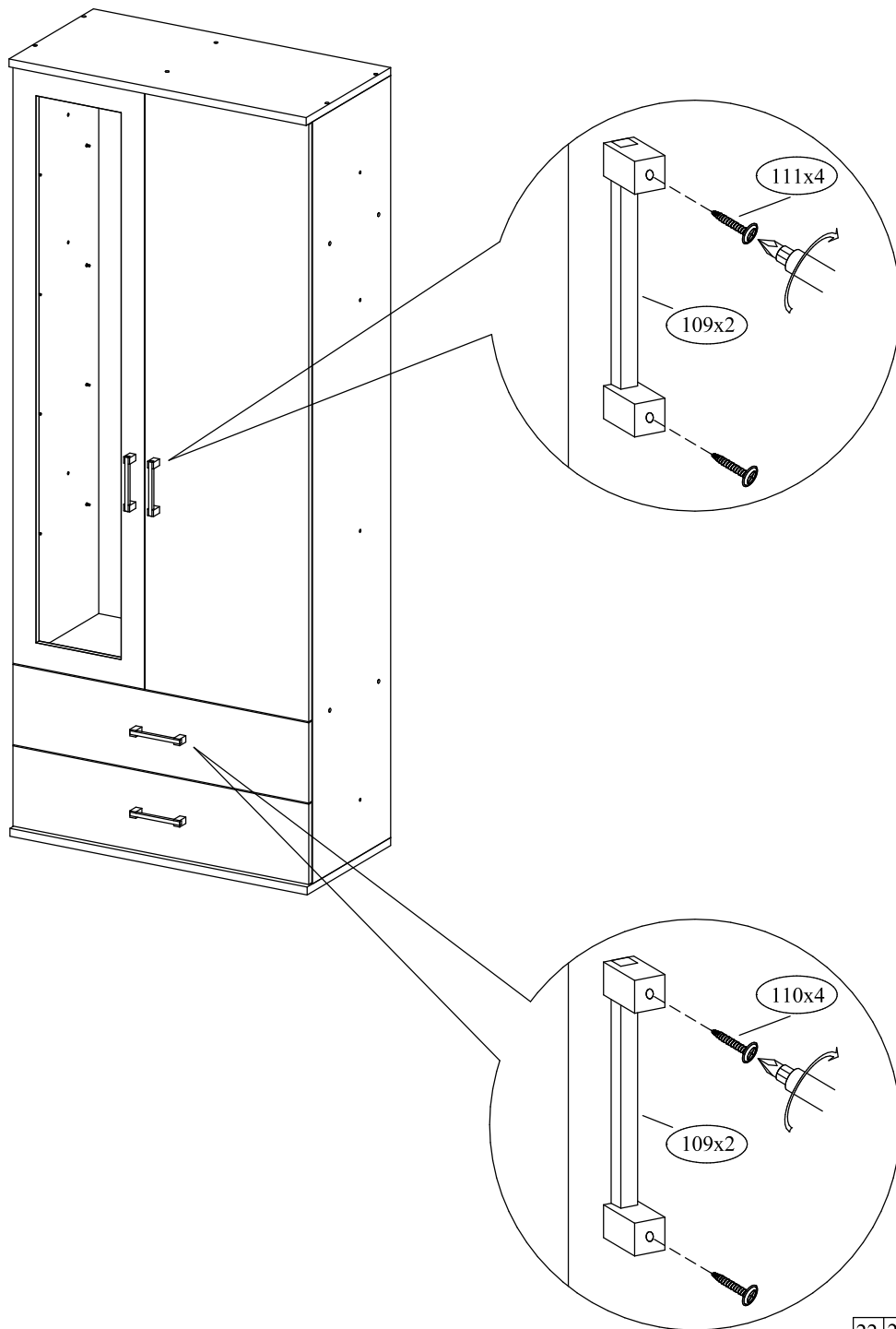
По дефектам, появившимся из-за несоблюдения покупателем правил эксплуатации и ухода за мебелью, претензии не принимаются.

## К сведению покупателя.

Предприятие оставляет за собой право вносить изменения в конструктивные элементы мебели на основе внедрения передовой технологии, улучшающие качество выпускаемой продукции.

При обнаружении производственных дефектов ссылайтесь на номер набора мебели, номер ОТК, желательно приложить гарантийный талон и упаковочные ярлыки.

## 21) Установка ручки.



Внимание покупателя: перед сборкой необходимо проверить целостность деталей в упаковке, а так же соответствие количества деталей и фурнитуры в пакетах согласно ведомости.

### Комплектовочная ведомость деталей шкафа

№п/п	Наименование детали	Размер	Кол-во	Пакет N
1	Стенка боковая левая	2126x410x16	1	1
2	Стенка боковая правая	2126x410x16	1	
3	Перегородка	1662x410x16	1	
4	Полка	468x410x16	1	
5	Крышка	901x443x22	1	2
6	Основание	901x438x22	1	
7	Полка	868x410x16	1	
8	Стенка жесткости	448x384x16	1	
9	Стенка ящика левая	357x156x12	2	
10	Стенка ящика правая	357x156x12	2	
11	Стенка задняя ящика	834x156x12	2	
12	Дно ящика	842x351x3	2	3
13	Стенка задняя	896x476x3	1	
14	Направляющие quadro	L=350	2	3
	Фурнитура	Пакет	1	4

Фасад комплектуется отдельно от шкафа.

Комплектовочная ведомость фасадов.

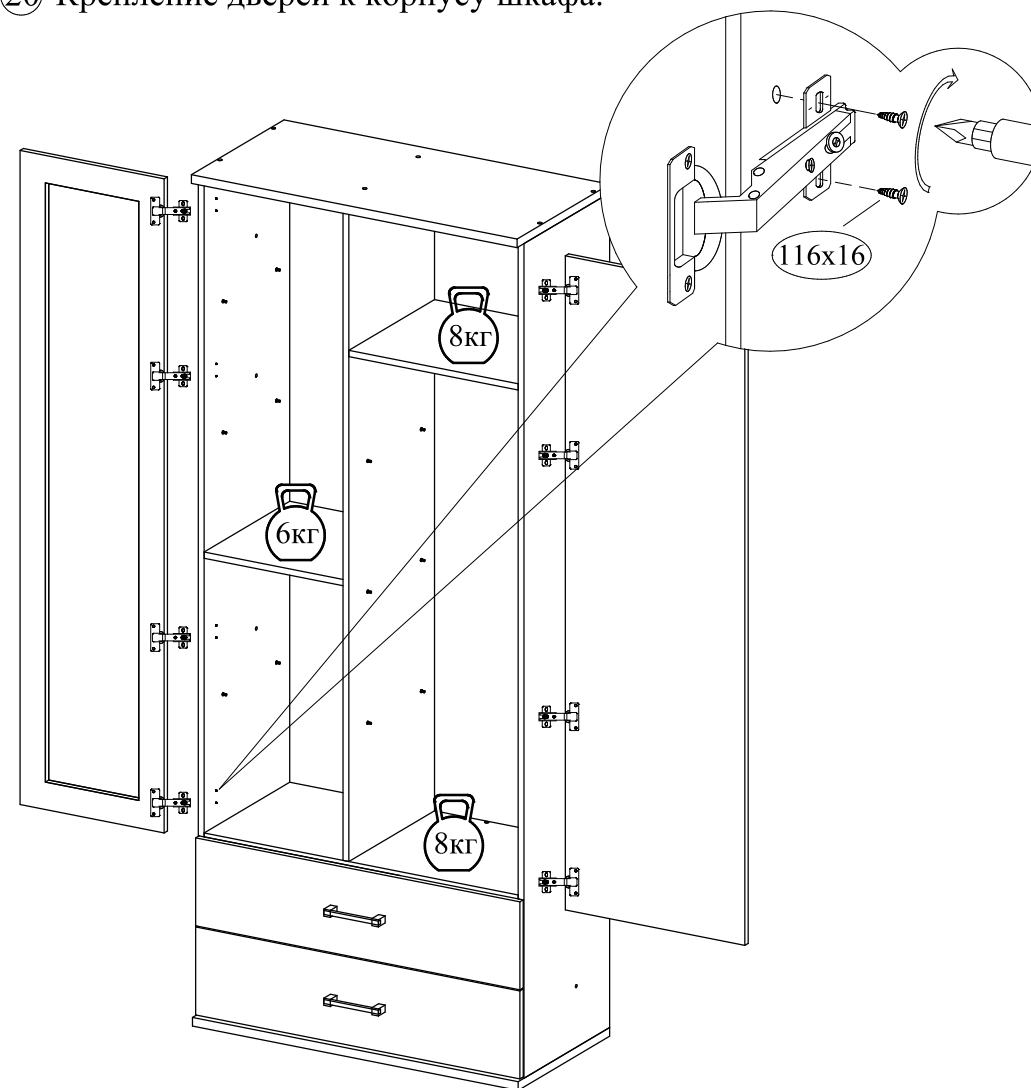
15	Фасад глухой	1666x496x21	1	1
16	Фасад со стеклом	1666x398x21	1	
17	Стенка задняя	1690x490x3	1	
18	Стенка задняя	1690x406x3	1	2
19	Фасад с кожей	896x224x21	1	

Внимание! Шкаф может собираться как в левом (узкая дверь слева) так и в правом вариантах. Для правильной сборки в начале необходимо определить вариант, в котором будет собираться шкаф, после чего приступить к сборке. Располагать отверстия в полке 7 и крышке 1 для крепления перегородки 5 согласно выбранному варианту.

## Ведомость фурнитуры

№п/п	Наименование фурнитуры	Кол-во
101	Евровинт 6.4x50	24
102	Евровинт 6.3x11	8
103	Ключ z-образный шестигр.	1
104	Эксцентрик 12 размер 15x10	4
105	Дюбель DU 232 размер 30x8	4
106	Шкант 8x30	8
107	Втулка для подпятника М6 16x8	5
108	Подпятник регулируемый М6 25x16	5
109	Ручка-скоба С-20 128	4
110	Шуруп к ручке 4x30	4
111	Шуруп к ручке 4x40	4
112	Стяжка межсекционная $\varnothing 5$	2
113	Винт к стяжке 4x14	2
114	Петля накладная 90, чашка 35 мм с ДОВОДЧИКОМ	4
115	Петля накладная 90, чашка 35мм	4
116	Шуруп потайной 4x16	40
117	Полкодержатель металл. $\varnothing 5$	28
118	Гвоздь 2x20	200
119	Саморез 3.5x41	8
120	Штанга выдвижная 350	1
121	Заглушка $\varnothing 13$ мм в цвет корпуса	20
122	Заглушка $\varnothing 20$ мм серая	4
122	Уголок крепления шкафа к стене	2

## 20 Крепление дверей к корпусу шкафа.



## Регулировка дверей

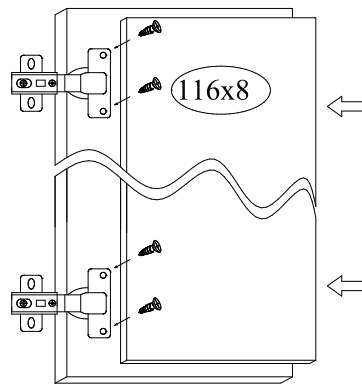
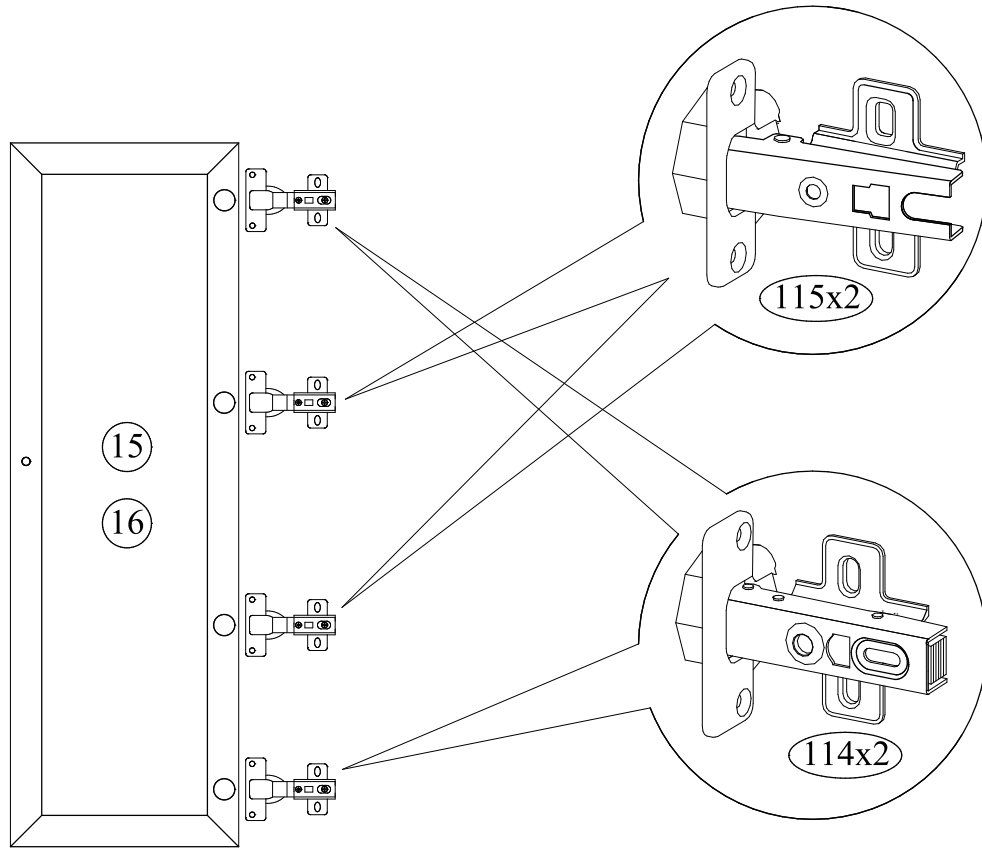


Регулировка по высоте

Регулировка по ширине

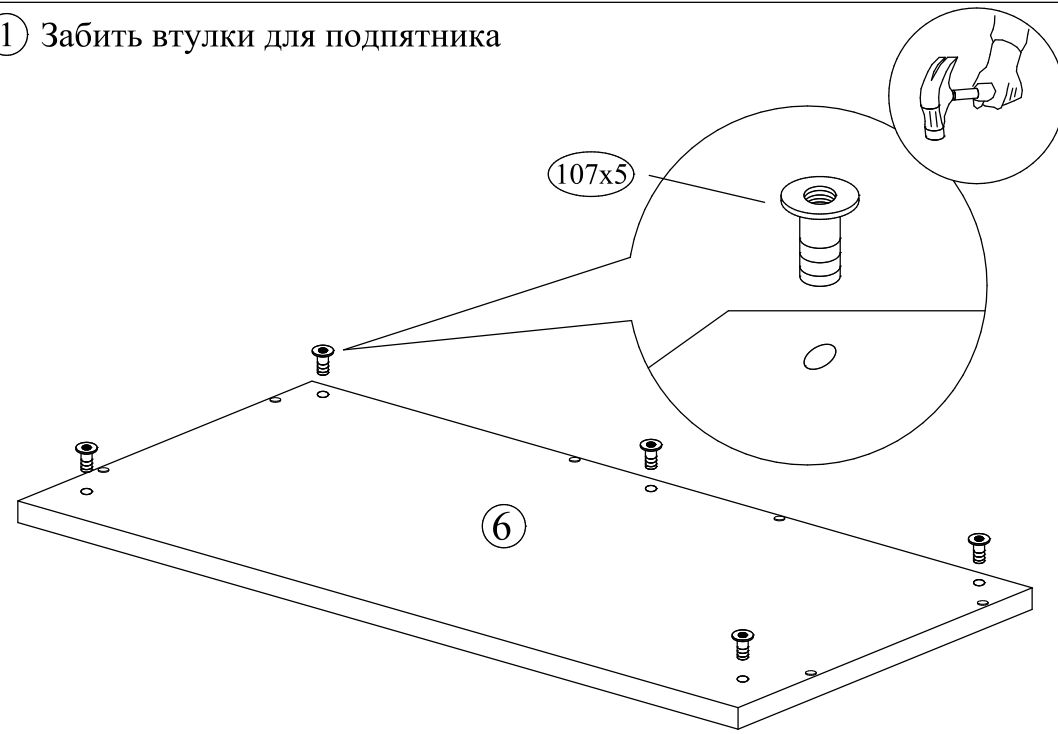
Регулировка по глубине

19 Монтаж петель на двери.

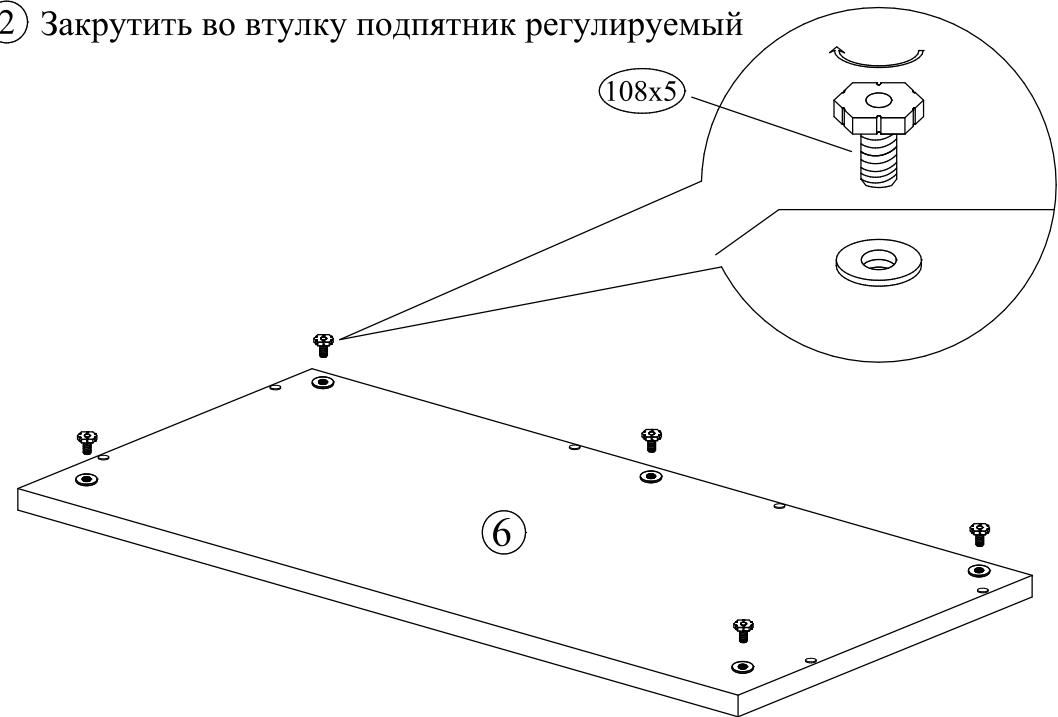


Выровнять положение петель можно с помощью подходящей по размеру детали.

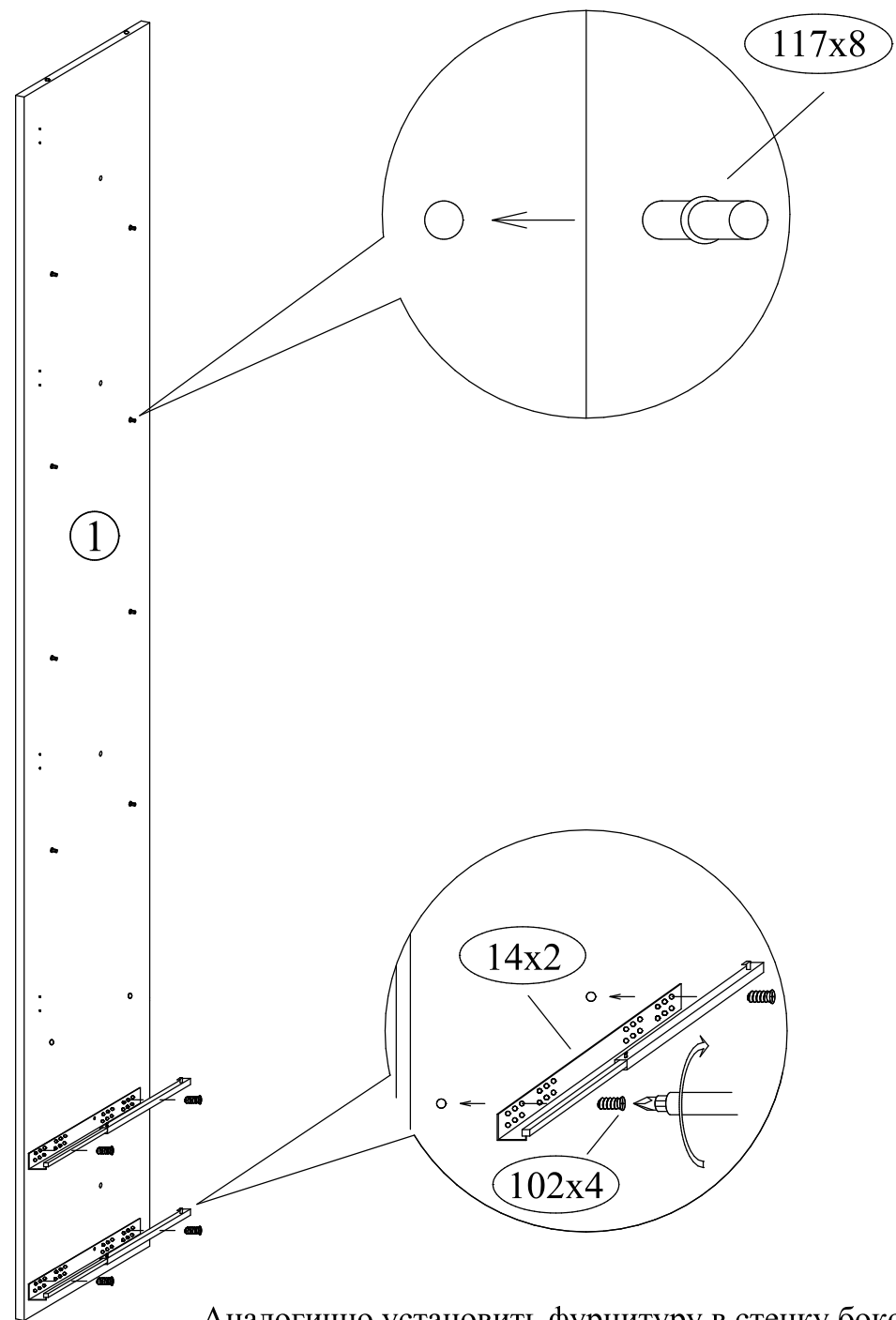
1 Забить втулки для подпятника



2 Закрутить во втулку подпятник регулируемый

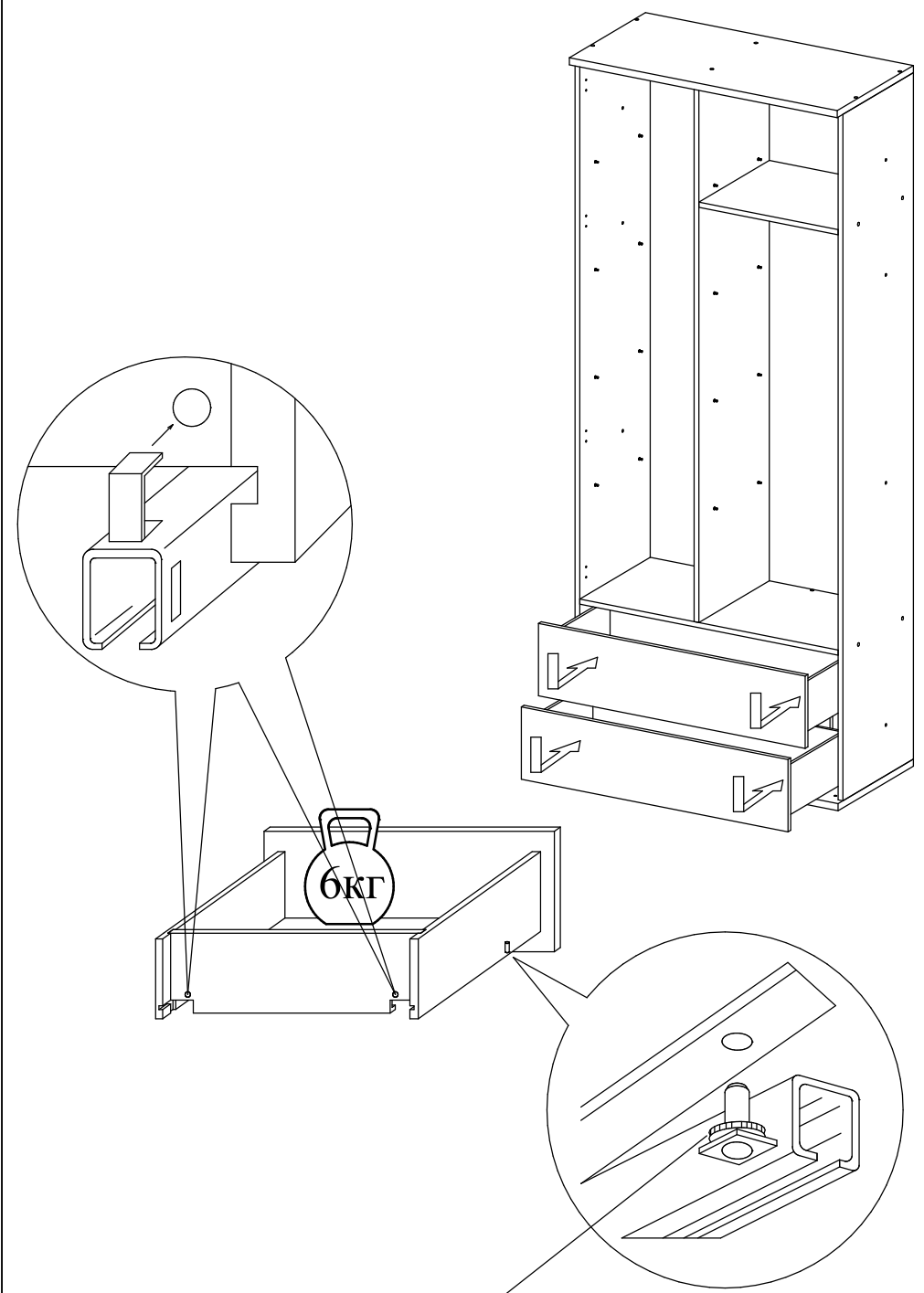


③ Установить фурнитуру в стенку боковую левую



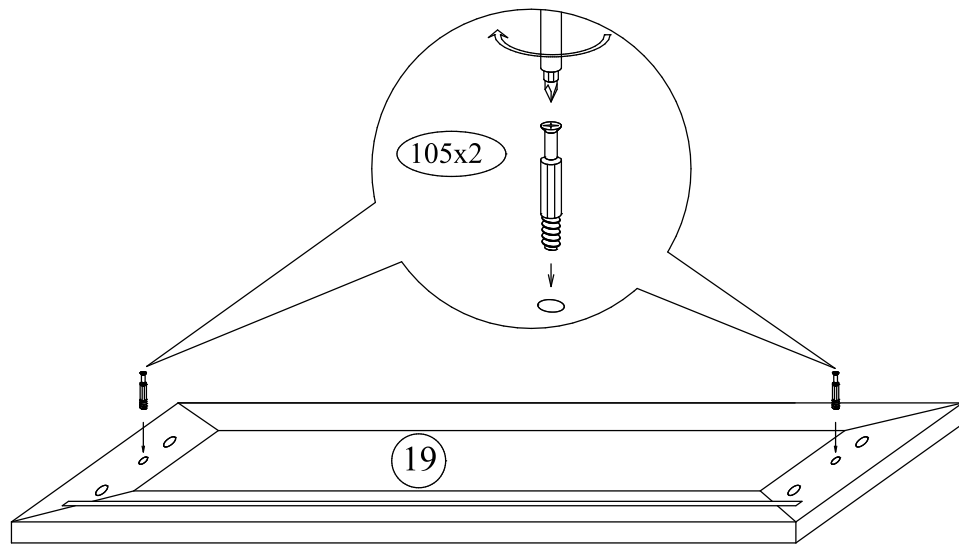
Аналогично установить фурнитуру в стенку боковую правую (кроме позиции 117).

⑱ Установить собранные ящики в корпус шкафа

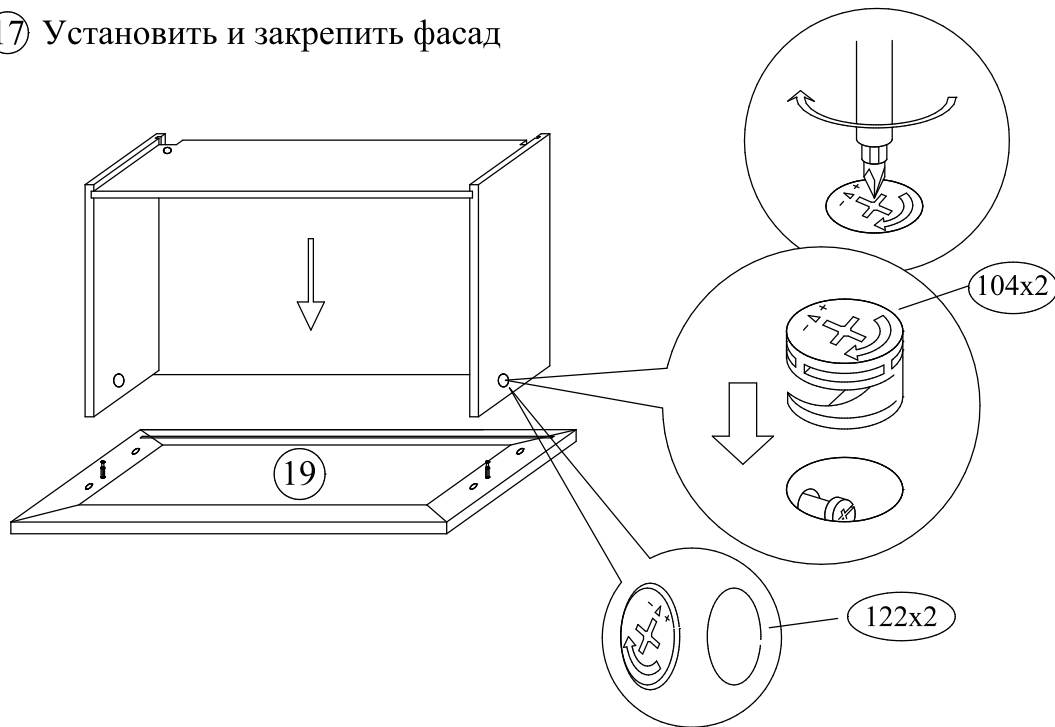


Вращением шайбы регулируется положение ящика в вертикальном направлении.

### 16 Установить дюбели в фасад ящика

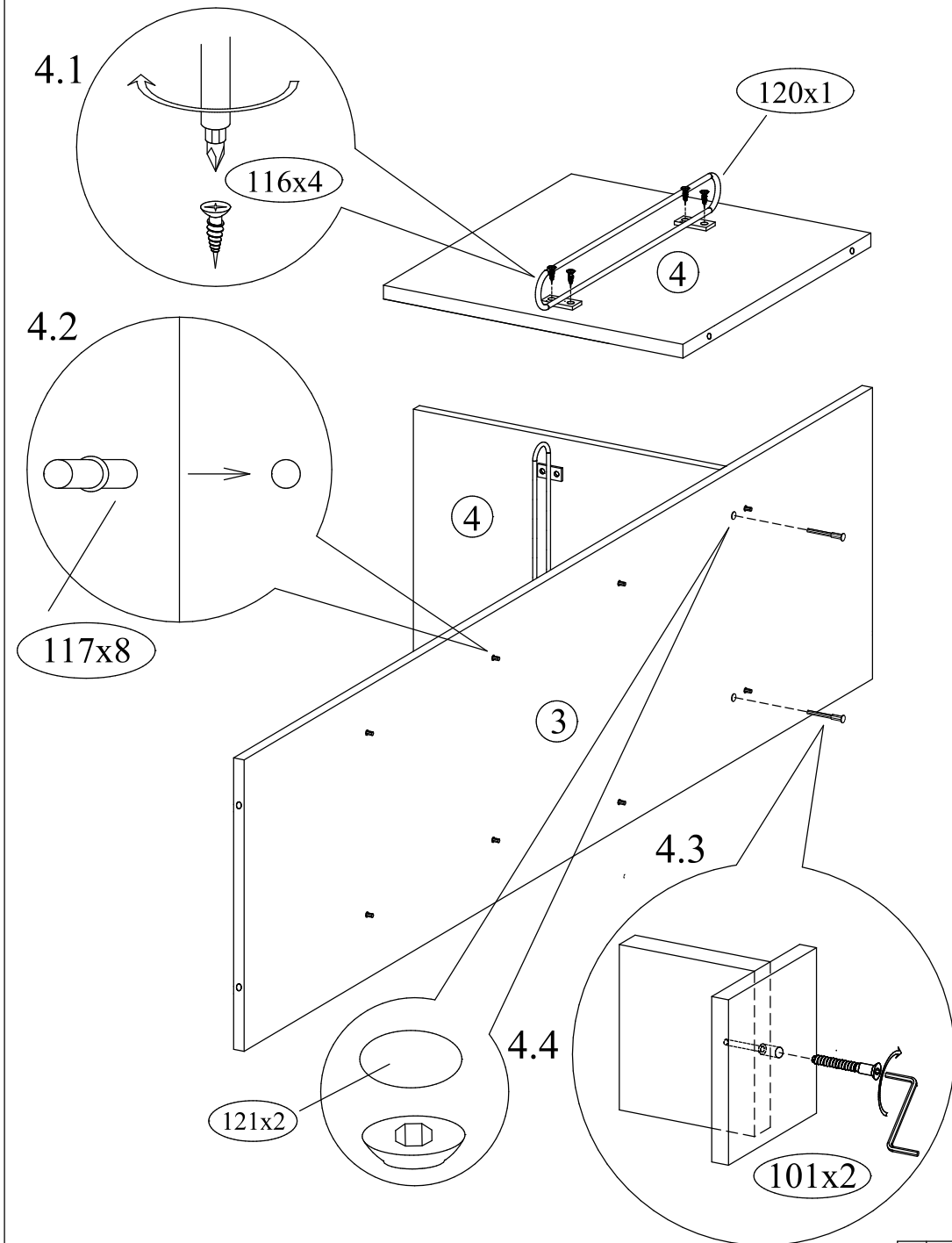


### 17 Установить и закрепить фасад

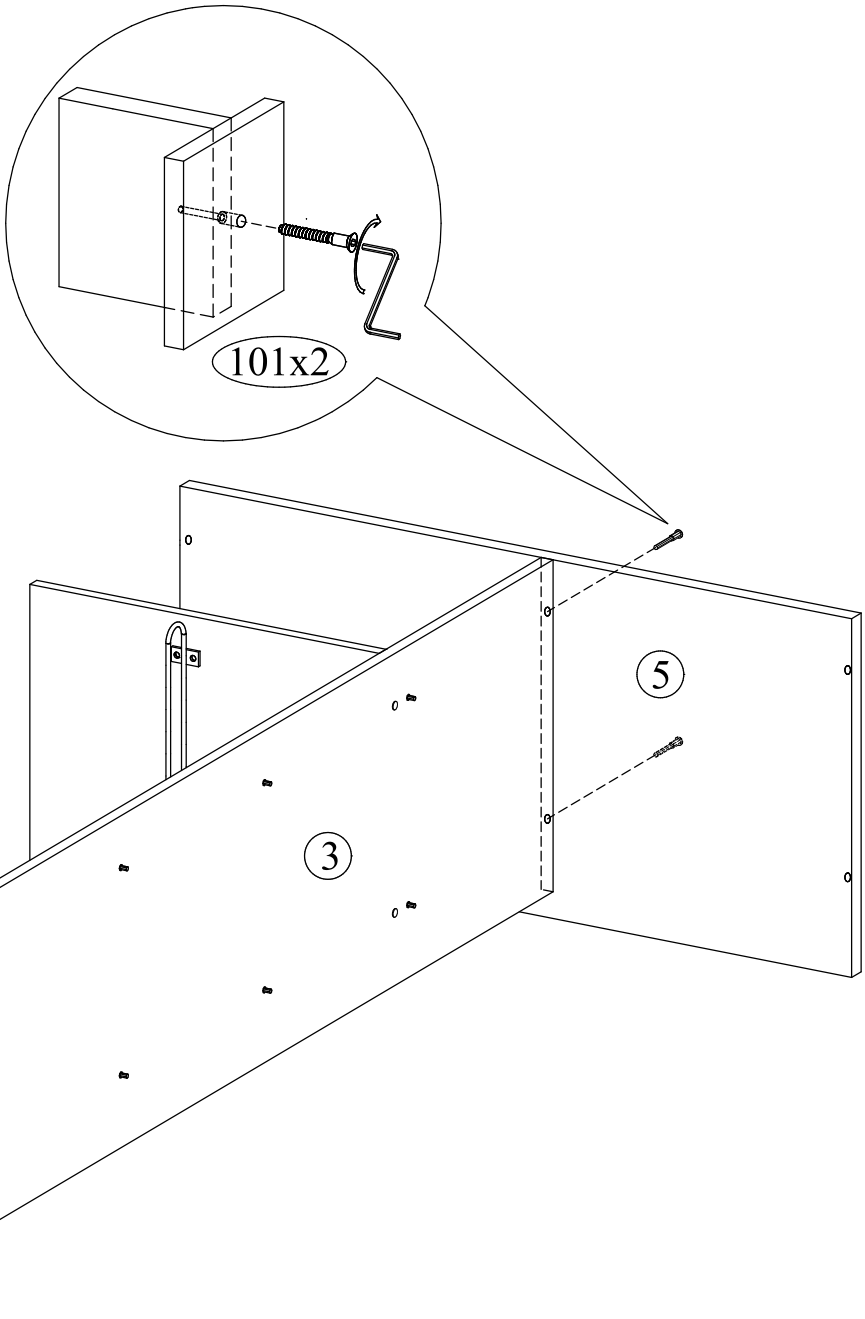


Отверстия под эксцентрики заклеить заглушкой.

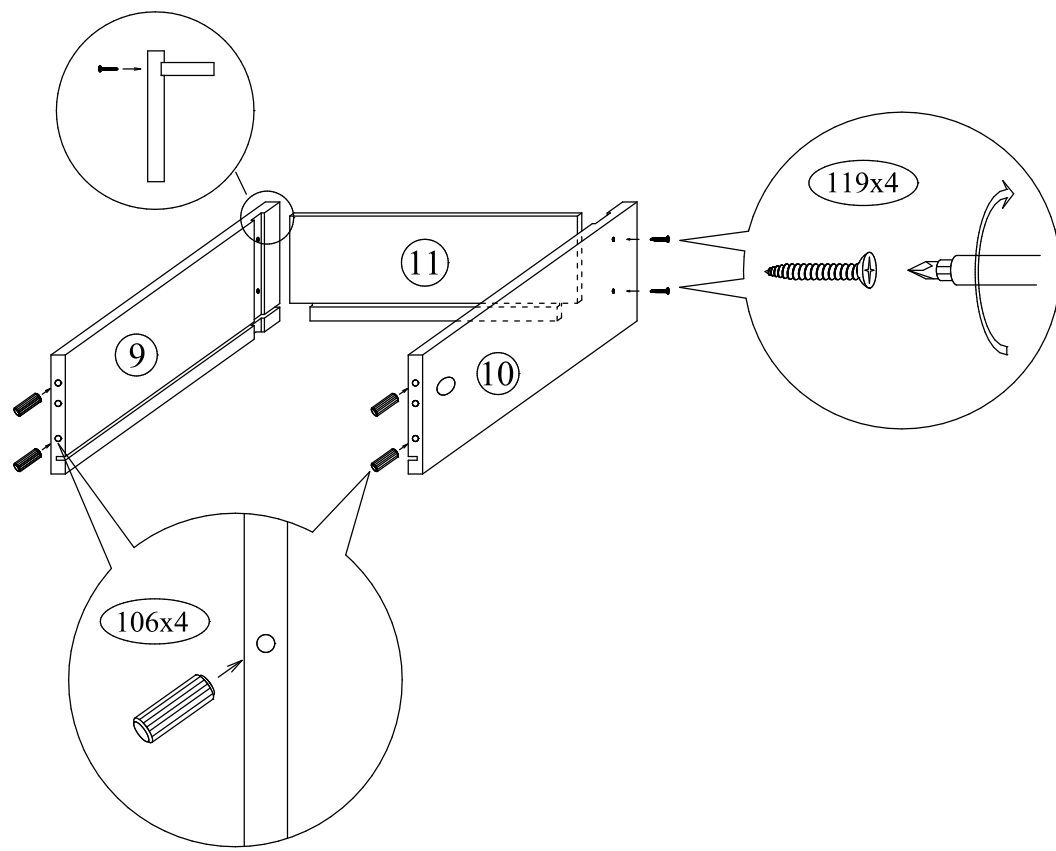
### 4 Соединить перегородку и полку



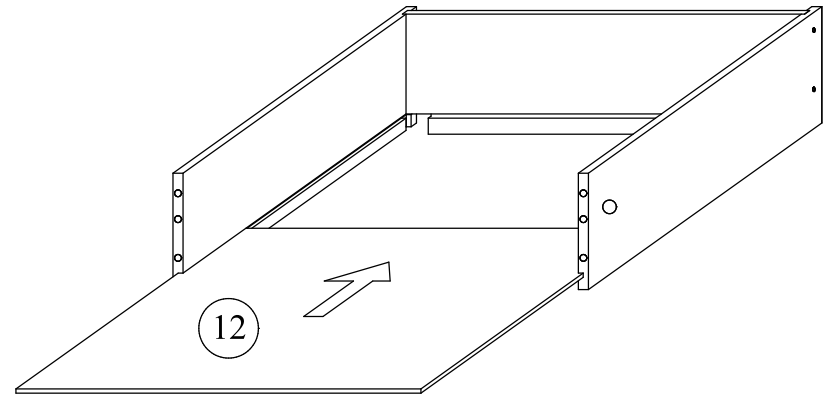
5 Соединить крышку и перегородку



14 Собрать выдвижной ящик

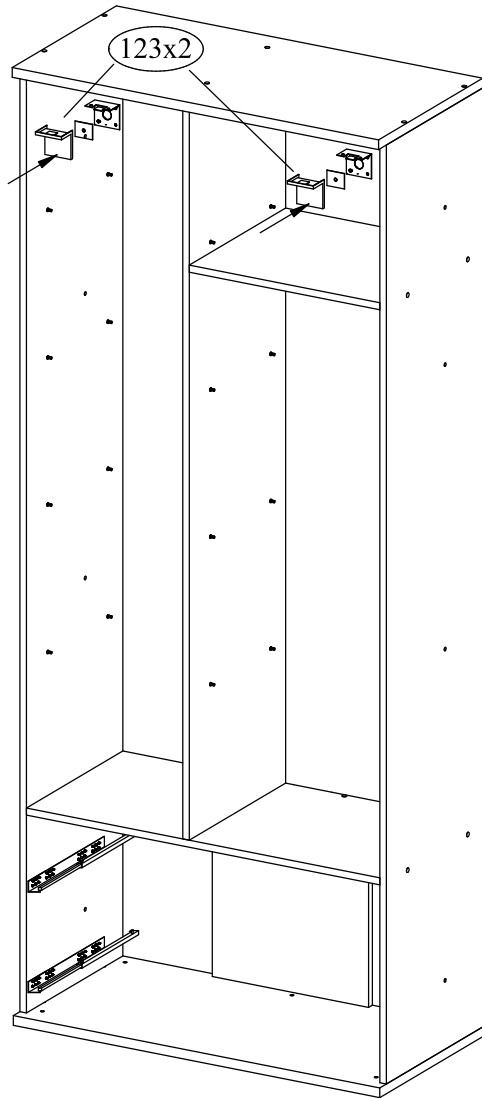


15 Установить дно в корпус ящика

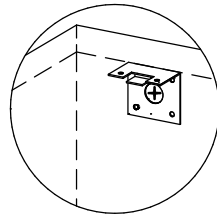




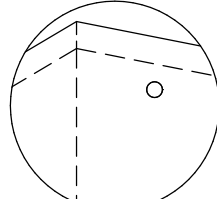
### 13 Прикрепить шкаф к стене



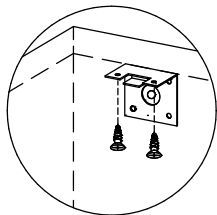
1 приложить уголок к крышке и стенке задней. В стенке задней отметить положение отверстия



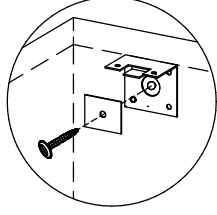
2 просверлить отверстие в стенке задней и в стене



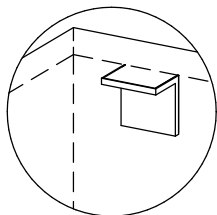
3 прикрутить уголок к крышке стеллажа шурупами 4x16



4 при помощи дюбеля притянуть стеллаж к стене

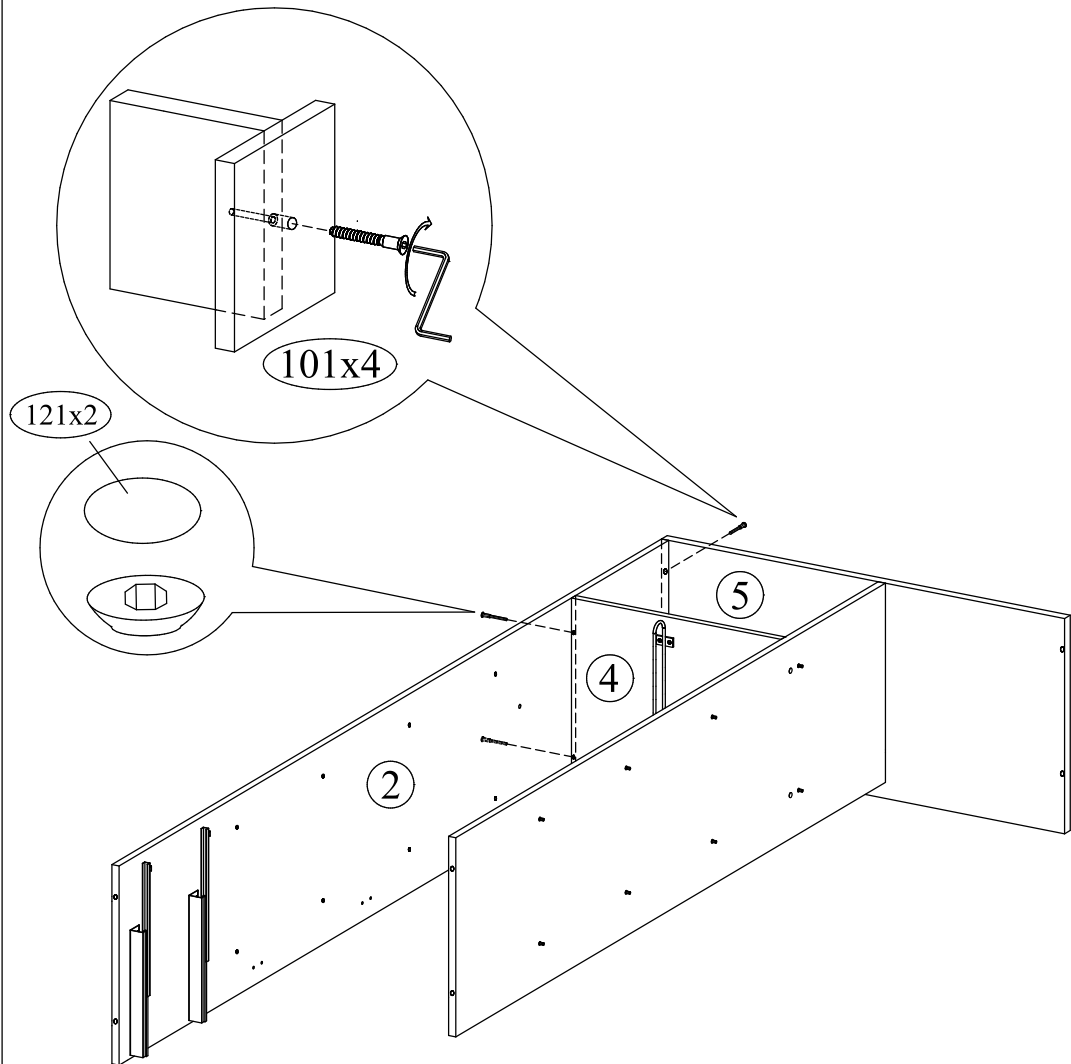


5 установить заглушку

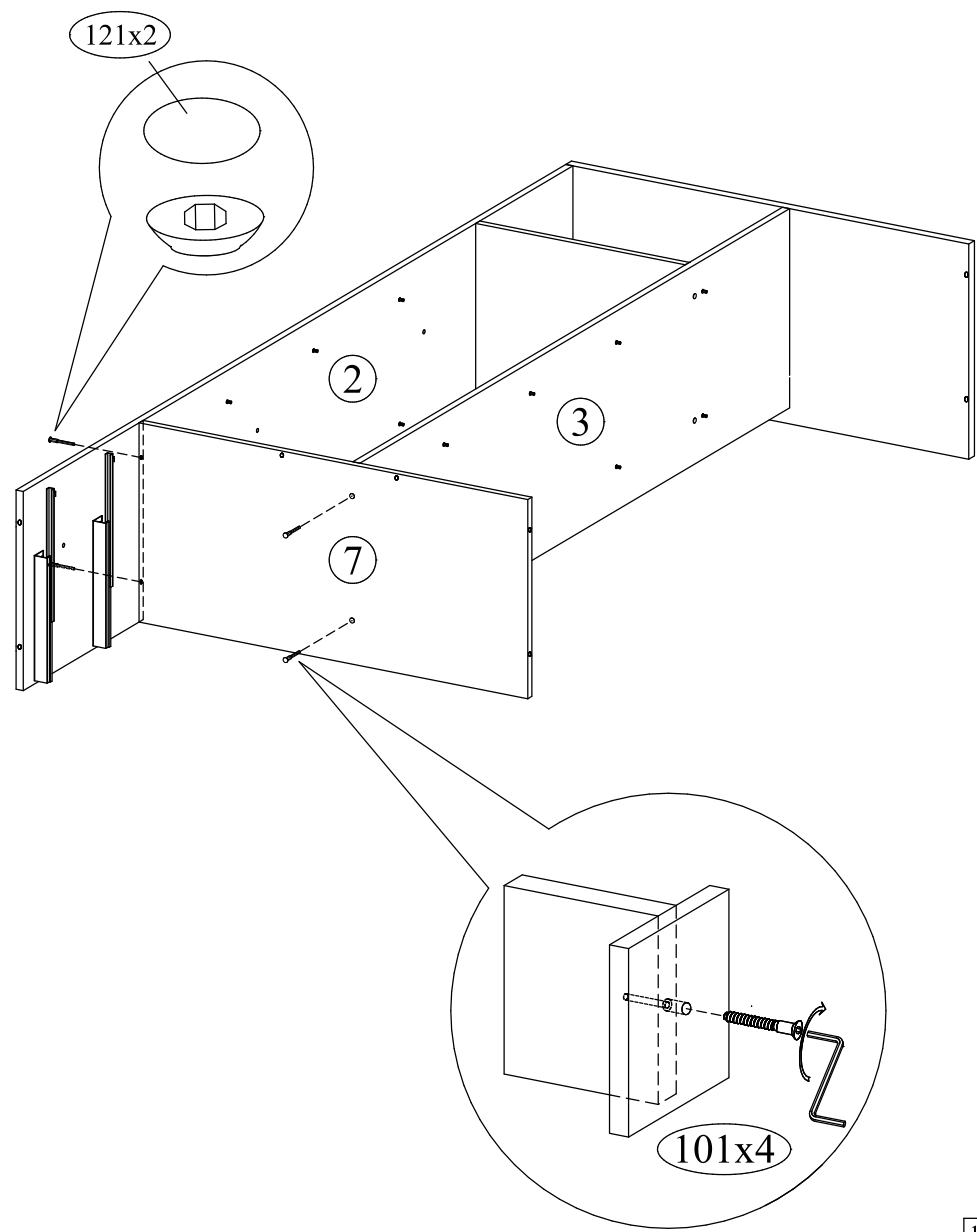


Примечание. Дюбеля (крепеж) для крепления шкафа к стене в комплект фурнитуры не входят, покупатель самостоятельно приобретает в магазине крепеж специально предназначенный для его типа стены. Необходима консультация продавца.

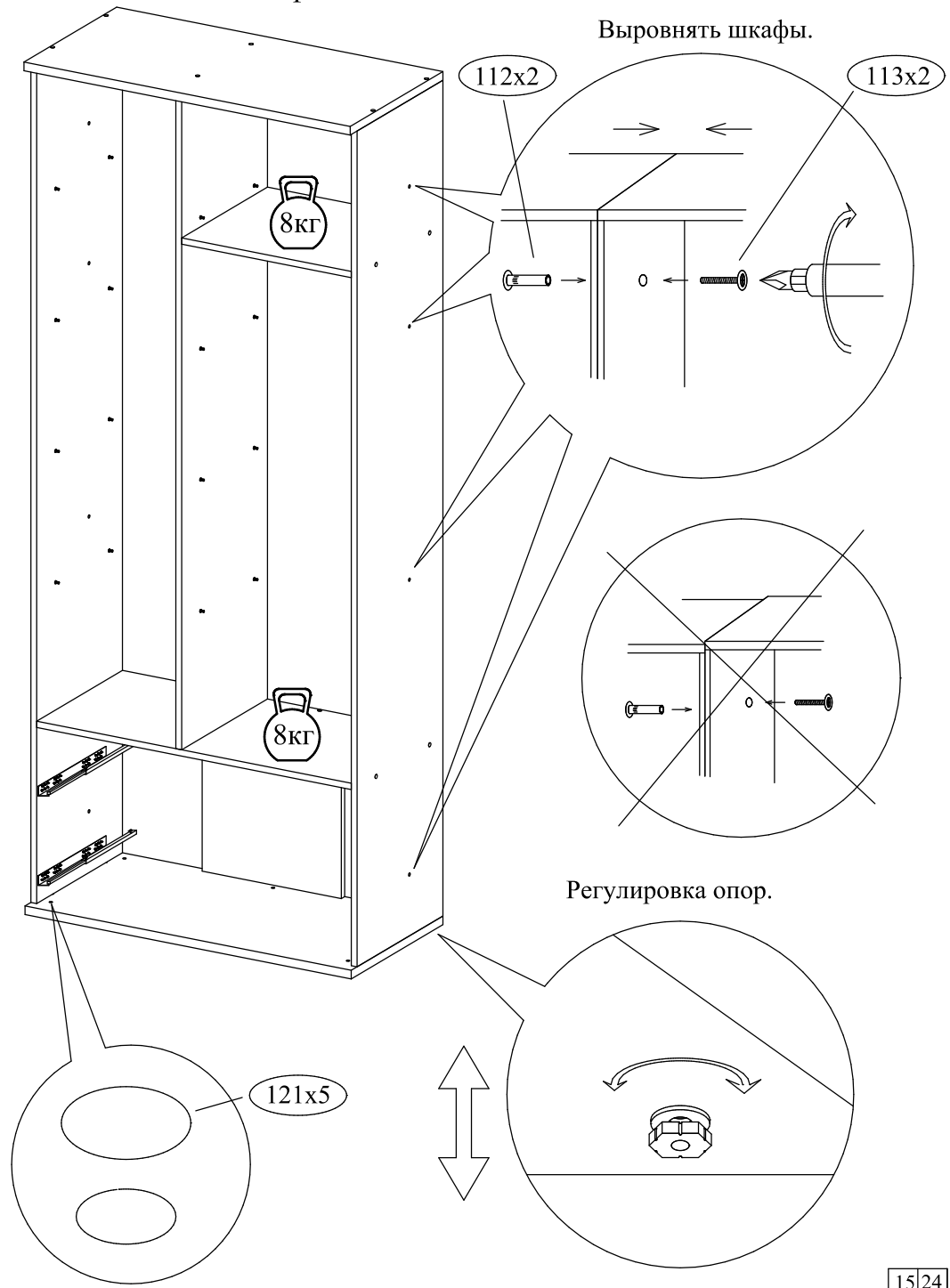
### 6 Соединить стенку боковую правую с полкой и крышкой



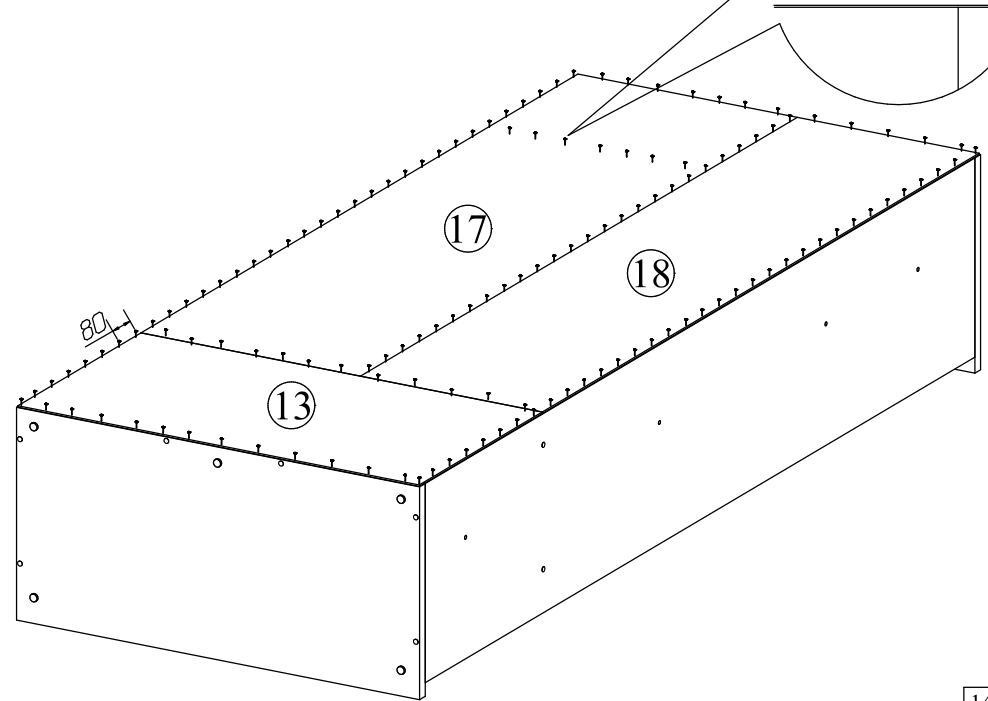
7 Соединить полку со стенкой боковой и перегородкой



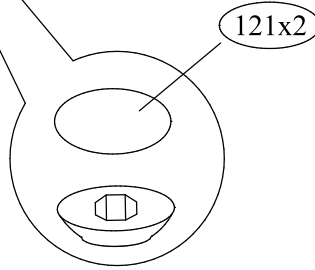
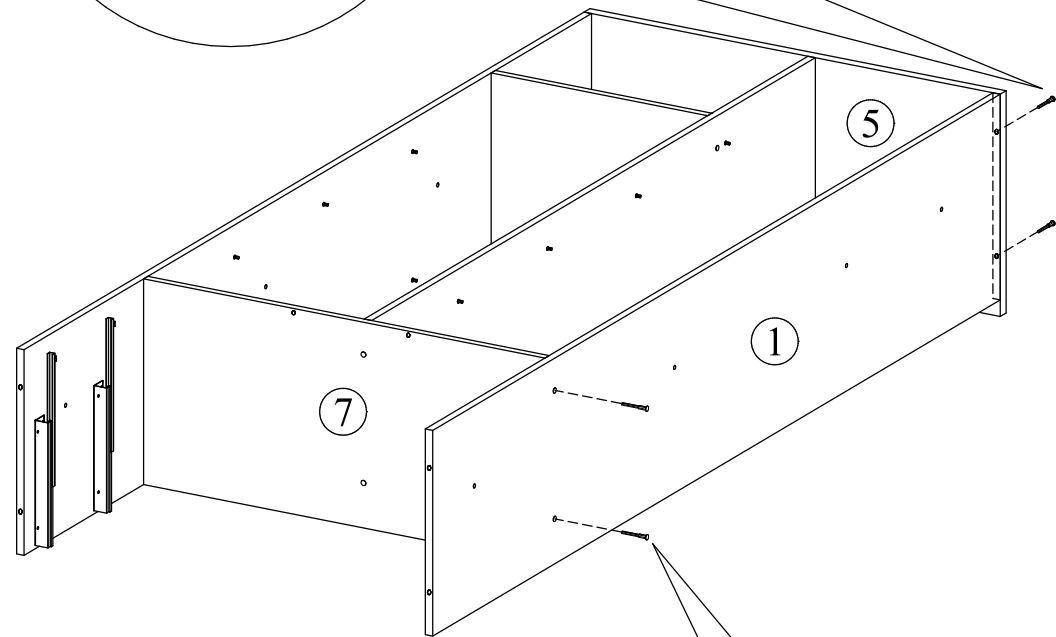
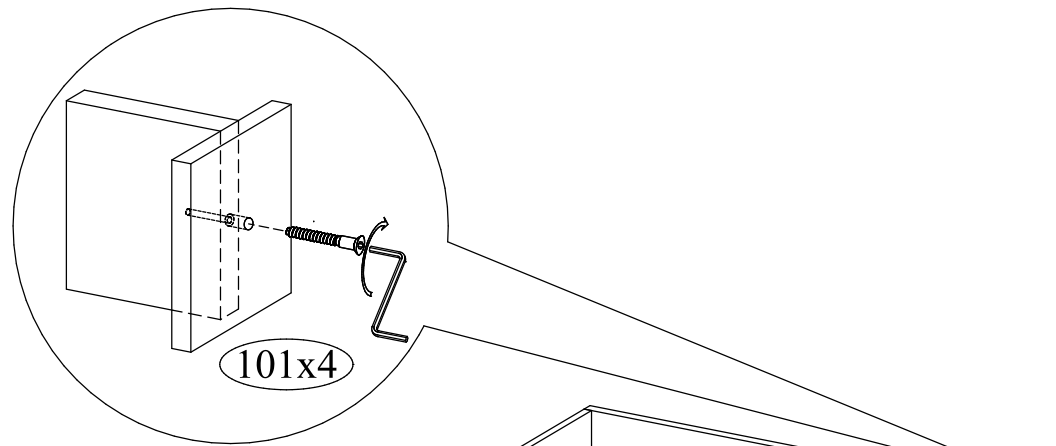
12 Соединить шкаф стяжками межсекционными с соседними шкафами



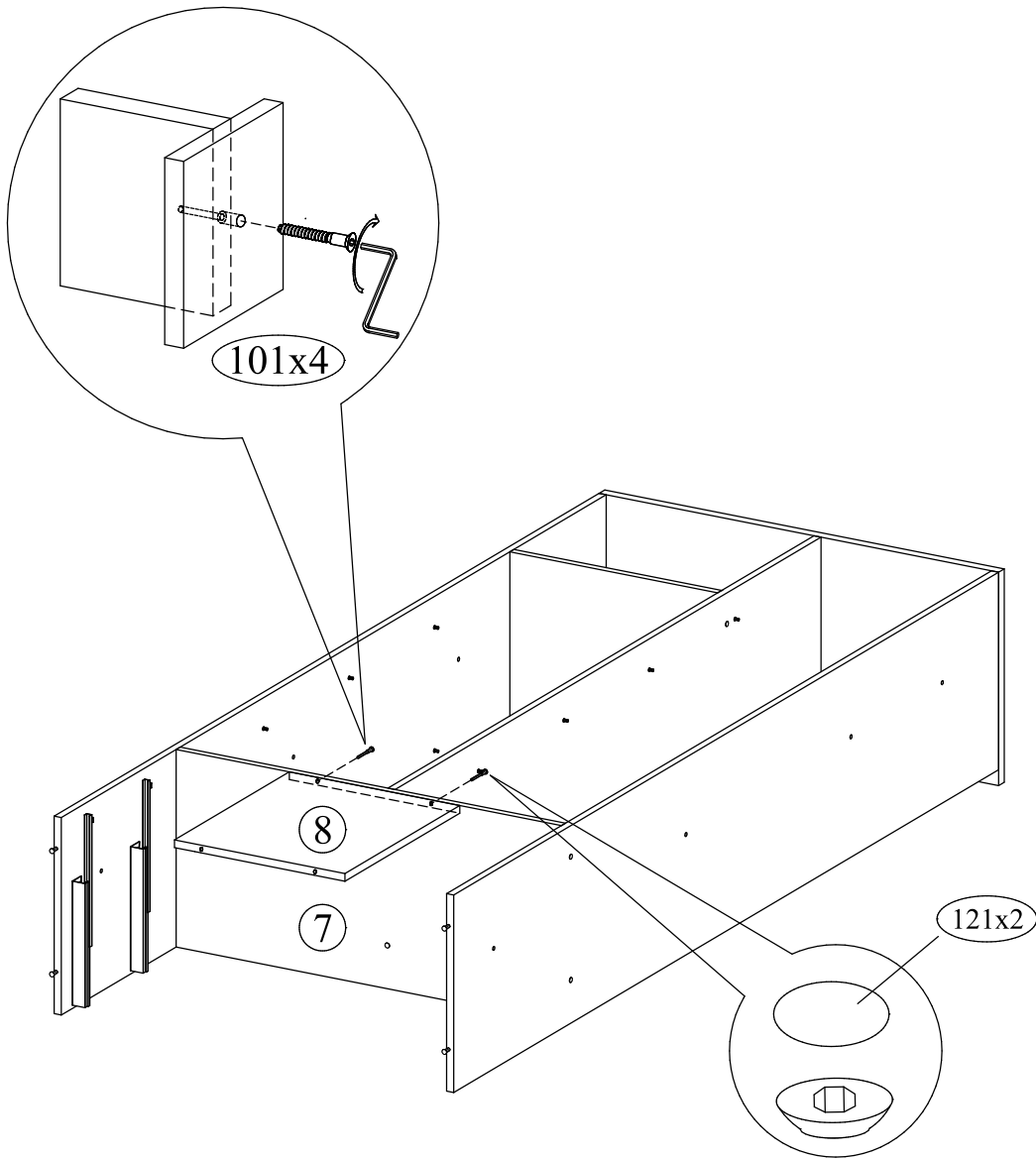
11 Приколотить стенки задние



8 Соединить стенку боковую левую с полкой и крышкой



9 Соединить стенку жесткости и полку



10 Соединить основание стенки боковые и стенку жесткости

