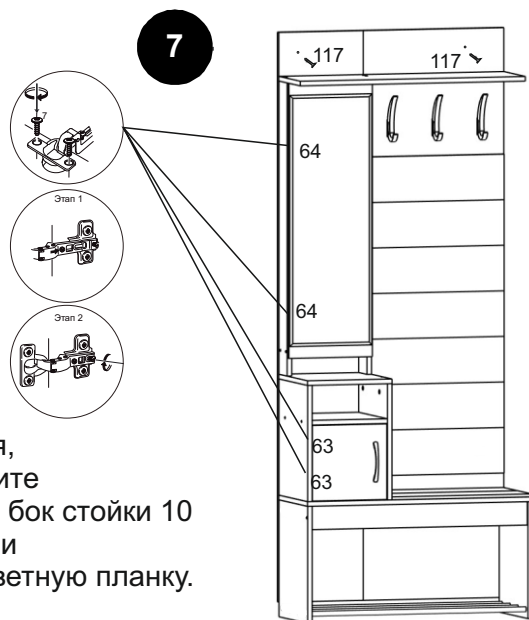


7. Крючки №131 крепятся на шурупы, входящие в комплект поставки.

Установите прихожую на место, где она будет находиться, выровняйте при помощи опор 195 и закрепите к стене дюбель-гвоздями 117.

Закрепите петли на двери шурупом 54 на места кернения, ответную планку петли закрепите на левый бок тумбы 4 и левый бок стойки 10 шурупами 54, установите двери вставив до щелчка петлю в ответную планку.



Поздравляем вы успешно собрали прихожую «Ольга-Лофт» Модуль №1!

Правила эксплуатации

Чтобы мебельное изделие служило вам долго, соблюдайте правила по уходу за мебелью:

1. Мебель должна эксплуатироваться в закрытых и отапливаемых помещениях при температуре не ниже +5С, и относительной влажности воздуха не выше 65%.

2. Предохраняйте деревянные и лакированные поверхности мебели, а также обивочную ткань от попадания на них жидкостей (особенно растворителей: спирта, ацетона, бензина и т. д.).

Не допускается применение соды, порошков и других материалов, не предназначенных для ухода за мебелью.

Для чистки мебельных тканей или съёмных покрытий рекомендуется использовать чистящие средства.

3. Не допускать нахождения воды и водосодержащих жидкостей на изделии (возможно разбухание материалов).

4. Не устанавливать вблизи (менее 30см) отопительных систем и приборов.

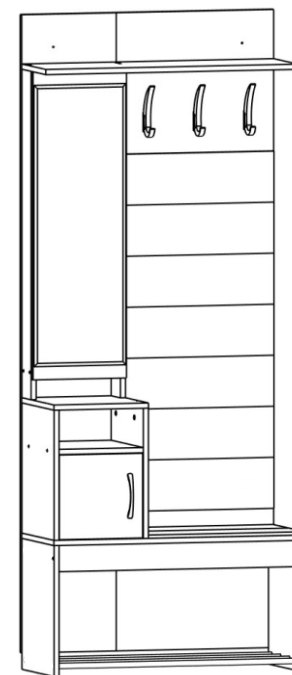
Производитель оставляет за собой право на внесение изменений в конструкцию, размеры, комплектацию, внешний вид изделий без предварительного уведомления.

Ивару®

Мебель из Финноугории

ИНСТРУКЦИЯ по сборке и эксплуатации прихожей «Ольга-Лофт» Модуль №1

Высота: 2 000мм Ширина: 800мм Глубина: 350мм



Возможна сборка как в правом, так и в левом исполнении.

426028, г. Ижевск, ул. О. Кошевого 2/4

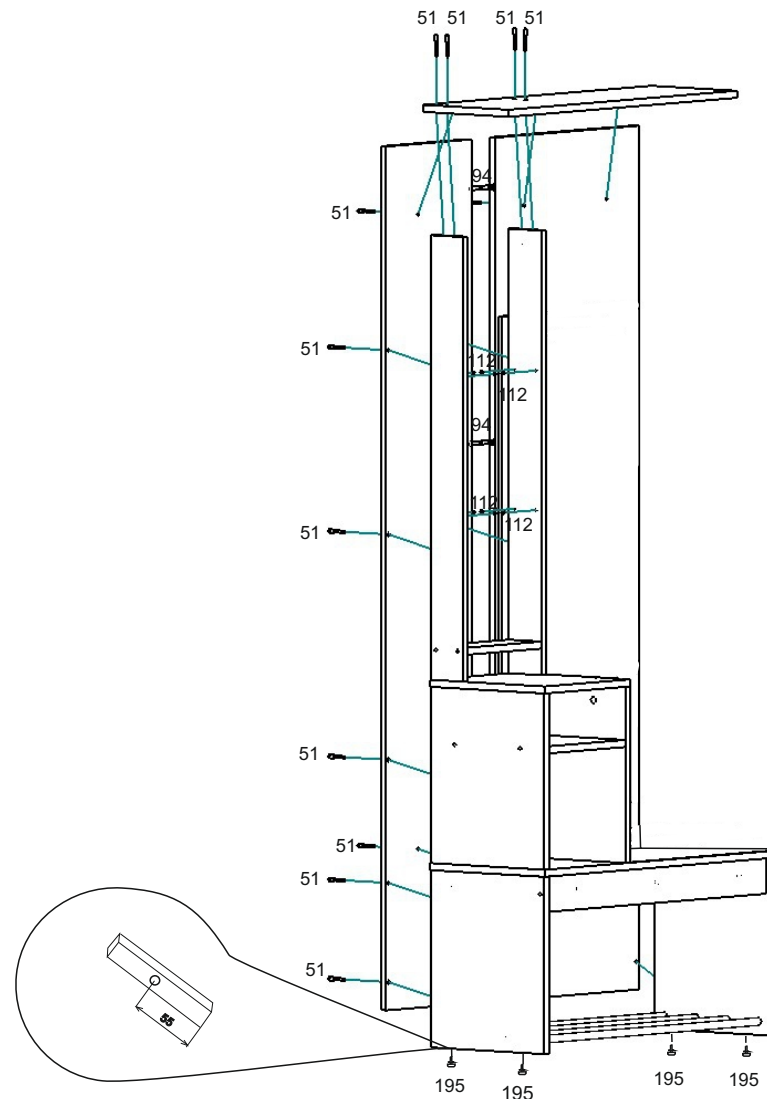
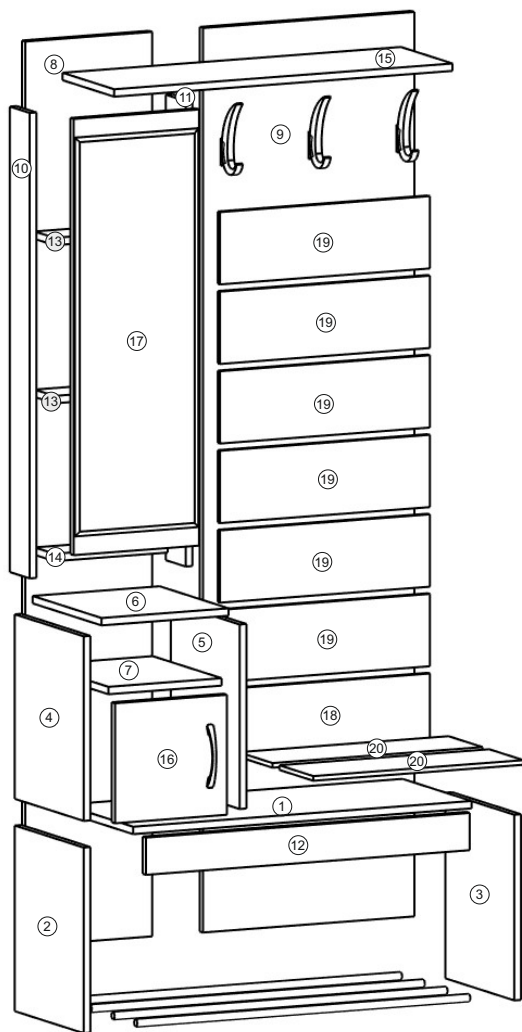
тел./факс: (3412) 655-082, 655-083, (922) 517-08-98

sale@ivaru.ru wwwivaru.ru



Изделие соответствует требованиям ГОСТ 16371-93.
Сборку изделия производить согласно данной инструкции.

Взрыв-схема изделия



6

ВНИМАНИЕ СКРЫТЫЕ ОТВЕРСТИЯ

На деталях 2, 3 в торце по нижней части детали под кромкой находятся 2 отверстия на расстоянии 55 мм. от переднего, и заднего краёв.

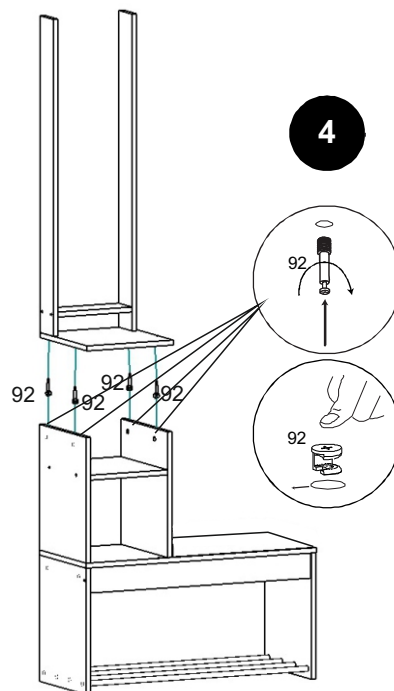
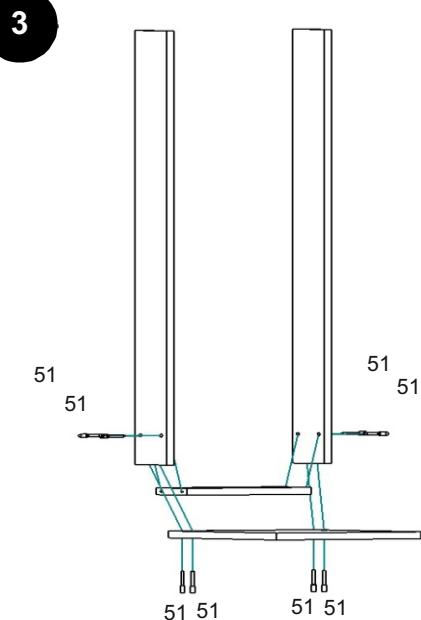
Их нужно продавить острым предметом. После этого можно осуществить установку регулируемых опор 195.

Комплектность поставки

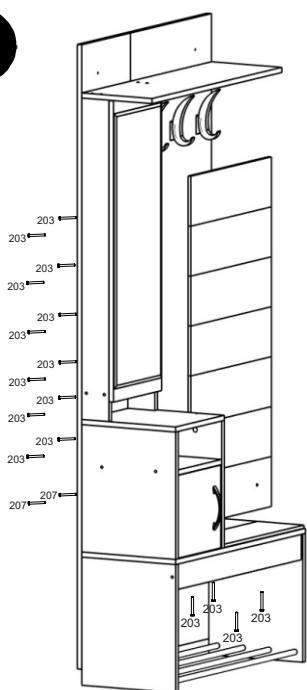
№	Наименование деталей	Размер(мм)	Кол-во
1	Горизонтальный щит	800x334	1
2	Левый бок	400x334	1
3	Правый бок	400x334	1
4	Левый бок тумбы	398x334	1
5	Правый бок тумбы	398x334	1
6	Столешница	300x334	1
7	Горизонтальный щит	268x334	1
8	Задняя стенка	1950x300	1
9	Задняя стенка	1950x500	1
10	Левый бок стойки	1004x96	1
11	Правый бок стойки	1004x96	1
12	Ребро жёсткости	80x768	1
13	Полка	268x96	2
14	Горизонтальный щит	268x96	1
15	Полка	800x250	1
16	Дверь	258x264	1
17	Дверь	940x296	1
18	Мягкий элемент	497x156	1
19	Мягкий элемент	497x156	6
20	Мягкий элемент	497x165	2

Перечень фурнитуры

№	Наименование деталей	Рисунок	Кол-во
51	Винт-конфирмат 7*50		41 шт.
92	Стяжка эксцентриковая		8 шт.
112	Покодержатель		8 шт.
195	Опора регулируемая		4 шт.
54	Шуруп 3,5*16		22шт.
84	Ручка		1 шт.
203	Шуруп 3,5*30		16шт.



4. С нижней части столешницы в глухие отверстия закрутить стойку эксцентриковой стяжки 92, в боках 4, 5 вставьте эксцентрик боконок 92 стрелкой в верх, затяните вращая эксцентрик по часовой стрелке.



5. Мягкий элемент 18 крепим винтами 207 к задней стене 9, затем поочерёдно крепим мягкие элементы 19 выравнивая по центру и прижимая к нижнему мягкому элементу крепим шурупами 203. Мягкие элементы 20 крепим к горизонтальному щиту 1 шурупами 203 выравнивая по центру.

56	Заглушка для конфирмата		17 шт.
57	Заглушка для эксцентрика		14 шт.
117	Дюбель-гвоздь		2 шт.
131	Крючок металлический большой		3 шт.
63	Петля внутренняя с доводчиком		2 шт.
64	Петля накладная с доводчиком		2 шт.
194	Труба D 16		4 шт.
94	Стяжка двойная		4 шт.
108	Ключ 4 мм		1 шт.
207	Винт 6x30		2 шт.

Подготовка к сборке

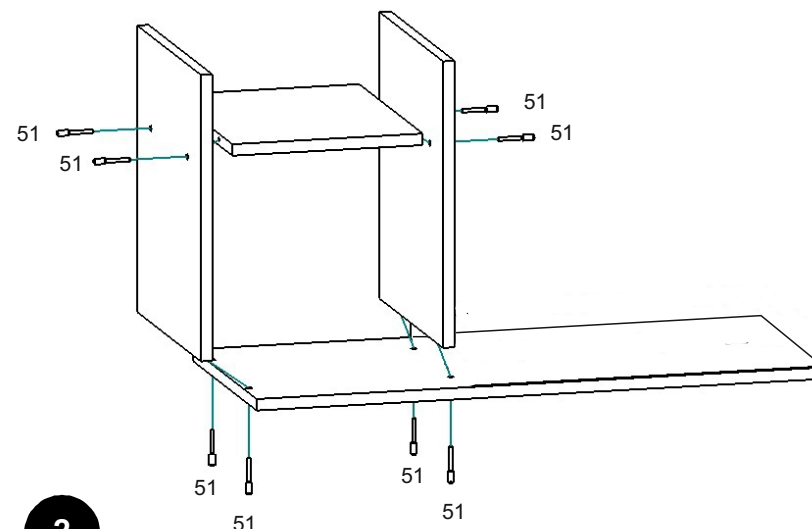
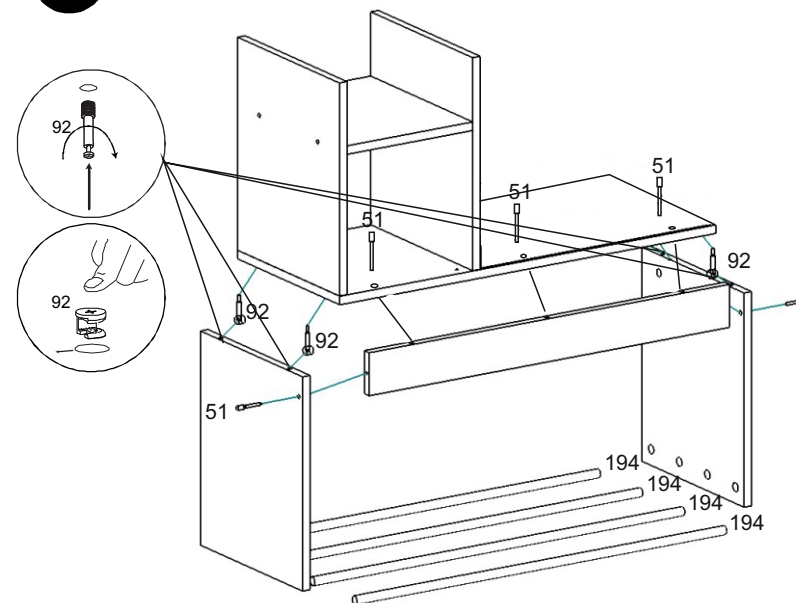
Прежде чем начать сборку изделия внимательно изучите настоящую инструкцию.

Что необходимо для сборки

1. Рекомендуется два человека .
2. Отвёртки или шуруповёрт с насадками (одна плоская , 2 вида крестовых отвёрток).
3. Шестигранник (входит в комплект поставки).
4. Молоток .

Рекомендации и предостережения при сборке мебели

1. Сборку мебели необходимо производить на ровной , чистой и твёрдой поверхности
2. Во избежание повреждения поверхности деталей мебели рекомендуется на месте сборки положить мягкую толстую ткань или гофрокартон упаковки
3. Сборку рекомендуется производить непосредственно на месте установки мебельного изделия
4. Обязательно следуйте установленной последовательности в инструкции для более качественного результата сборки

1

2


2. С нижней части горизонтального щита в глухие отверстия закрутить стойку эксцентриковой стяжки 92, в боках 2, 3 вставьте эксцентрик бочонок 92 стрелкой в верх, затяните вращая эксцентрик по часовой стрелке.