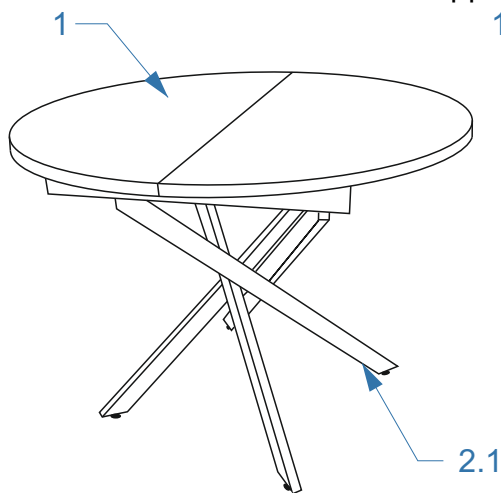
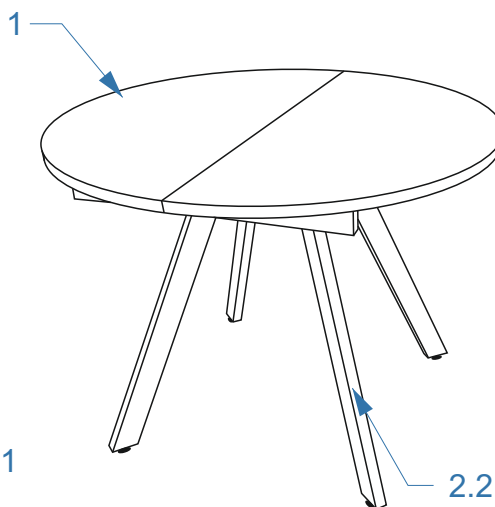


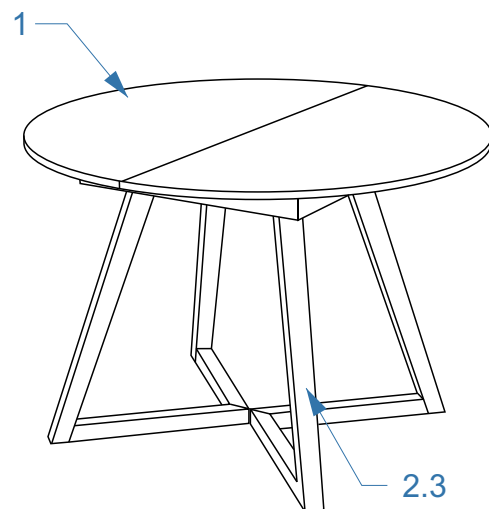
Паспорт и инструкция по
сборке изделия
Стол обеденный DikLine RDB100



Опоры R90



Опоры H



Опоры W

Стол RDB100: Д1000(1350) x Ш1000 x В 760 мм

Памятка по уходу за мебелью!

Сохранность мебели и срок ее службы зависят не только от качества материалов и изготовителя, но также от правильного ухода за мебелью при эксплуатации;

Не вставать на мебель, беречь от ударов и механических повреждений;

Эксплуатировать в сухих проветриваемых помещениях, при температуре воздуха 10-28С° и влажностью не более 65%; Необходимо оберегать поверхности от попадания на нее различных жидкостей (воды, спирта, бензина, кислот и т.д.); Поверхности мебели рекомендуется протирать сухой мягкой тканью (фланель, сукно).

Допускается использование специальных средств для ухода за мебелью;

При ослаблении узлов соединения необходимо периодически их подтягивать. При обнаружении дефектов или недоукомплектации элементов, а также с претензиями по качеству следует обращаться по месту покупки, с **ОБЯЗАТЕЛЬНЫМ** предъявлением копии чека, удостоверяющей дату приобретения мебели в магазине в течении 10 дней с момента покупки.

Перед началом сборки проверьте наличие всех деталей и фурнитуры согласно инструкции.

Убедитесь, что все детали целы и не имеют дефектов.

При наличии дефектов, сохраняйте упаковку с этикетками. После сборки претензии по качеству и количеству не принимаются.

За дефекты, возникшие в процессе сборки или применения изделия не по назначению изготовитель ответственности не несет.

ИНСТРУКЦИЯ ПО СБОРКЕ СТОЛА:



ГАРАНТИЙНЫЙ СРОК:

12 МЕСЯЦЕВ

СРОК СЛУЖБЫ: 5 ЛЕТ

СПАСИБО ЗА ПОКУПКУ!



**Мак нагрузка
на изделие**

Уважаемый покупатель!

Для удобства транспортировки и предотвращения повреждения, изделия поставляются в разобранном виде.

Стоимость сборочных работ в стоимость изделия не включена. Внимание! Предприятие-изготовитель оставляет за собой право вносить незначительные изменения, не ухудшающие качество изделия.

Гарантийный талон Гарантийный срок при розничной продаже через торговую сеть исчисляется со дня продажи изделия магазином и составляет 12 месяцев.

При самостоятельной сборке изделия Вам необходимо руководствоваться настоящей инструкцией. Фирма-производитель не несет ответственность за повреждения, полученные в результате неправильной сборки.

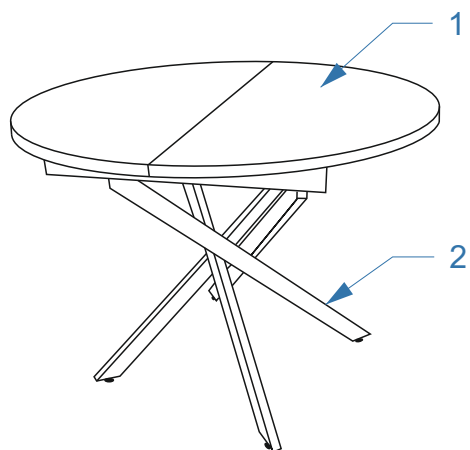
СОБИРАЙТЕ СТОЛ НА МЯГКОЙ ПОВЕРХНОСТИ, ЧТОБЫ ПРЕДОТВРАТИТЬ ПОВРЕЖДЕНИЕ СТОЛЕШНИЦЫ

Перечень узлов (деталей)стола:

1. Столешница в сборе - 1 шт.
2. Опора :
 - 2.1 R90 - 1 комплект + монтажный набор
 - 2.2 H - 1 комплект + монтажный набор
 - 2.3 W- 1 комплект + монтажный набор

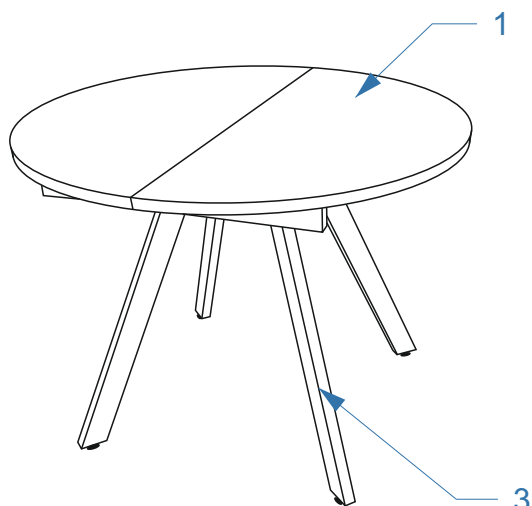
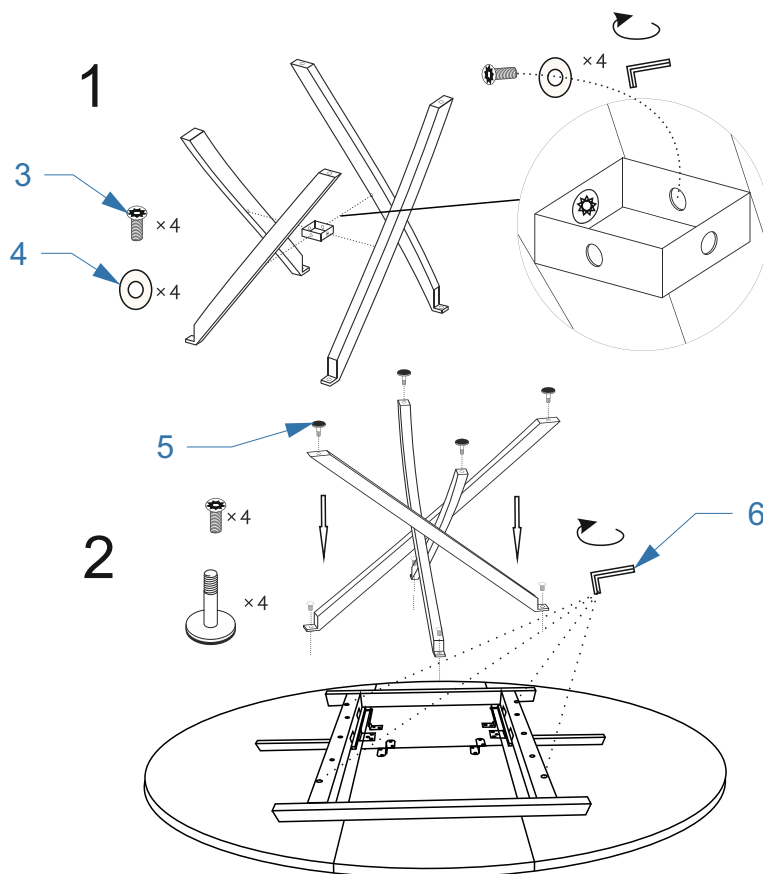
Стол RDB100

Инструкция по сборке



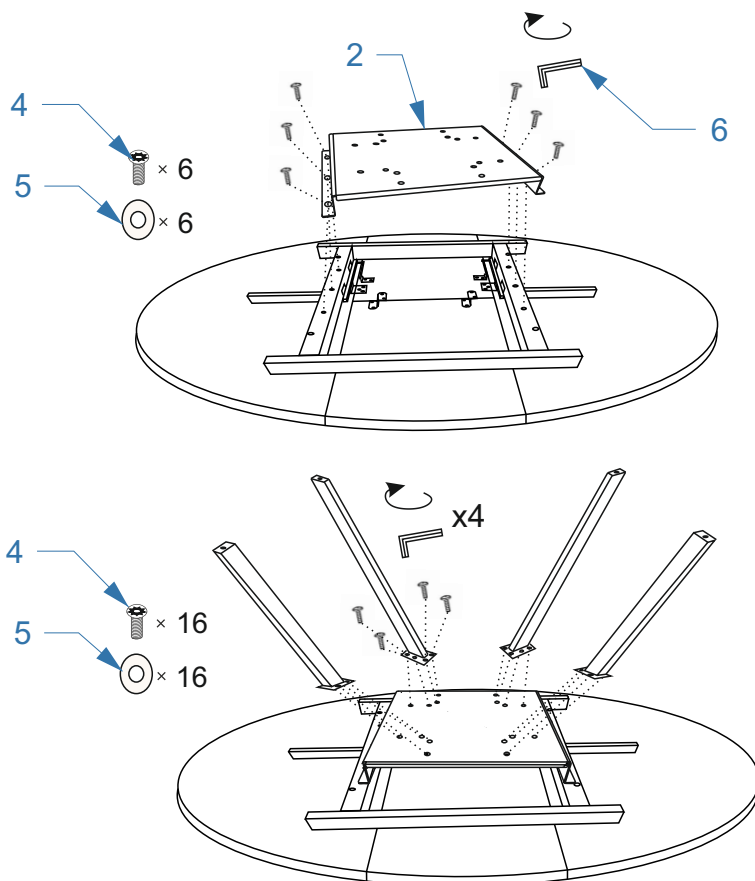
Опоры R90

1. Столешница в сборе - 1 шт.
2. Опора : R90 - 1 комплект
3. Винт под шестигранник М6х16 - 8шт.
4. Шайба М6 - 8 шт.
5. Опора регулируемая - 4 шт.
6. Ключ имбусовый - 1 шт.



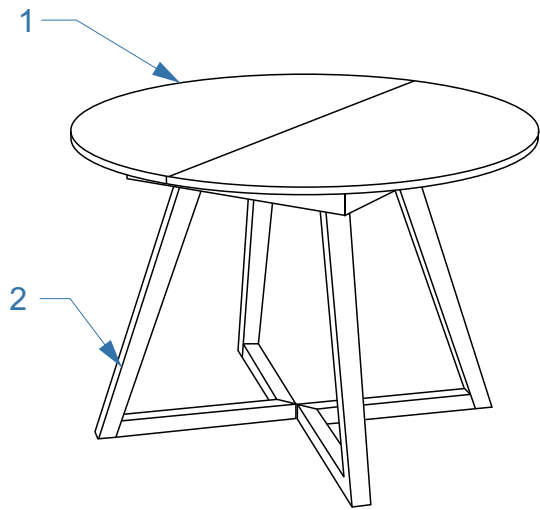
Опоры Н

1. Столешница в сборе - 1 шт.
2. Опорная пластина - 1шт.
3. Опора : Н - 1 комплект (4шт.)
4. Винт под шестигранник М6х16 - 22шт.
5. Шайба М6 - 22 шт.
6. Ключ имбусовый - 1 шт.



Стол RDB100

Инструкция по сборке



Опоры W

1. Столешница в сборе - 1 шт.
2. Опора : W - 1 комплект (2шт.)
3. Винт под шестигранник М6х16 - 6шт.
4. Шайба М6 - 6 шт.
5. Винт М6х60 - 4шт.
6. Винт М6х16 - 4шт.
7. Крепежная планка - 1шт.
8. Ключ имбусовый - 1 шт.

