

ГАРАНТИЙНЫЙ ТАЛОН

Наименование изделия: _____
Характеристика: _____
Дата продажи: _____ Номер заказа: _____
Продавец: _____
(ФИО, подпись)
Адрес: _____

С условиями гарантии согласен. Претензий к внешнему виду, техническим характеристикам, цвету, габаритным размерам и комплектации не имею.

ФИО, дата, подпись покупателя

УСЛОВИЯ ГАРАНТИИ

Изготовитель гарантирует соответствие мебели требованиям ГОСТ 19917-2014, ГОСТ 16371-2014 при соблюдении условий транспортирования, эксплуатации и рекомендаций по уходу за мебелью. Гарантийный срок эксплуатации мебели 18 месяцев со дня продажи мебели через торговую сеть. При покупке, покупатель обязан проверить внешний вид и комплектацию изделия. Претензии по данным показателям после приобретения продукции не принимаются. При обнаружении производственных дефектов, а также с претензиями по качеству следует обращаться в магазин, где приобретена мебель с обязательным приложением фотографии маркировочной этикетки изделия и заполненным гарантийным талоном.

ГАРАНТИЙНОЕ ОБСЛУЖИВАНИЕ НЕ ПРОИЗВОДИТСЯ

По дефектам, возникшим в случае нарушения потребителями правил транспортирования, сборки, условий эксплуатации и рекомендаций по уходу за мебелью (естественного износа, небрежного обращения). При наличии следов сборки и эксплуатации мебели (следы от метизов, следы воздействия влаги, перегрева и т.п.) Дефекты, вызванные механическими, химическими, тепловыми и д.р. воздействиями и также образованные под влиянием агрессивных средств, красителей, загрязнений или воды.

Транспортировка мебели должна осуществляться только в упаковке предприятия-изготовителя, в ином случае претензии по качеству изделия не принимаются.
Инструкция по уходу за мебелью и ее эксплуатации размещена на сайте предприятия-изготовителя.

ВНИМАНИЕ!

Допускаются незначительные изменения конструкции, не ухудшающие качество изделия. В производстве используются материалы и комплектующие, ЛКМ и ткани нескольких видов и из различных регионов, каждый из которых может иметь свой оттенок. Ввиду этого, оттеночность изделия может отличаться от образцов и от партии к партии. Данная особенность не является производственным дефектом изделия.

Поздравляем Вас с удачной покупкой, Вы приобрели изделие из высококачественных комплектующих. Мы надеемся, что наша продукция будет доставлять Вам радость в течение всего срока службы.
Информацию о нас можно найти в социальных сетях:

 [aurora_dimitrovgrad](https://www.instagram.com/aurora_dimitrovgrad)  ДМФ Аврора  vk.com/aurora_dimitrovgrad

AURORA

433503, Россия, Ульяновская область, г. Димитровград, ул. Калугина, 48
8 800 550 50 48 dmfavrora@mail.ru

Инструкция по сборке столов Фабрицио - 2, Рафаэль (исп. 160(50x2)x90, исп. 160(50x3)x90)



www.dmfavrora.ru



EAC

1 Распаковать изделие, проверить комплектацию поставки и внешний вид

Комплект поставки

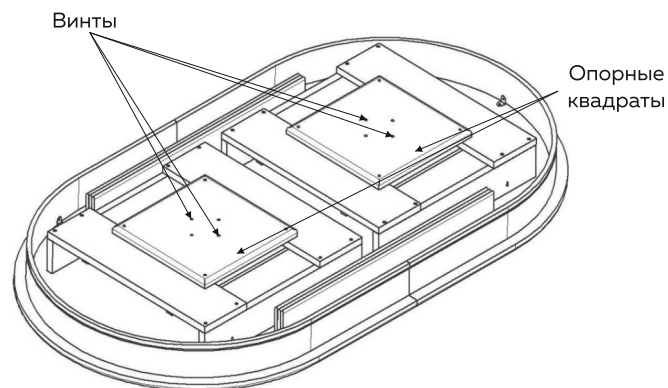
1	Крышка стола		1 шт
2	Лапка опорная		8 шт
3	Колонна		2 шт
4	Евровинт 7x70		8 шт

5	Гайка М8		8 шт
6	Шайба 8		8 шт
7	Опора стола М8x25		8 шт
8	Ключ шестигранный		1 шт

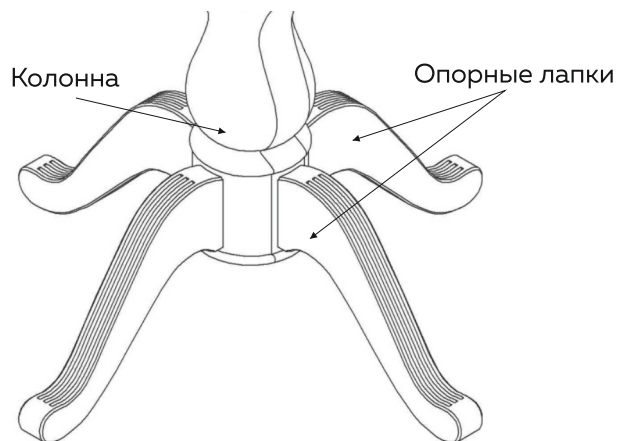
Подготовка к сборке:

- Упаковку сохранять до окончания сборки
- Сборка должна производиться на ровном полу, покрытым тканью и бумагой
- Во избежание образования дефектов сборку рекомендуется производить 2-м сборщикам мебельного салона

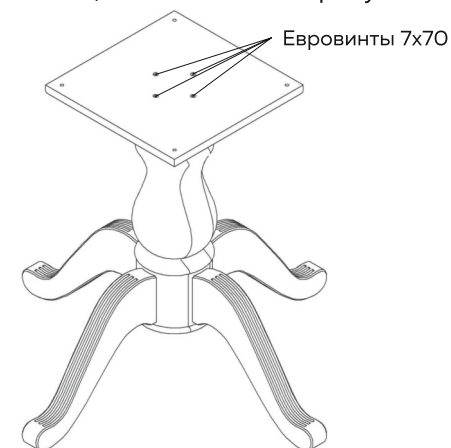
2 С помощью отвертки отсоедините от крышки опорные квадраты, открутив винты.



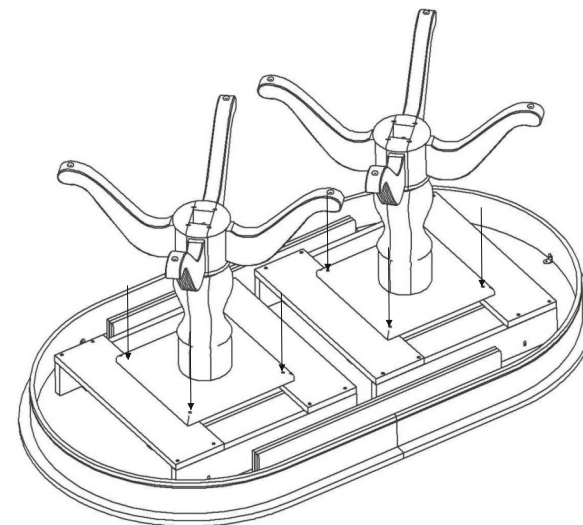
3 С помощью гайки М8 и шайбы 8, используя гаечный ключ на 13 присоедините, лапки опорные к колонне.



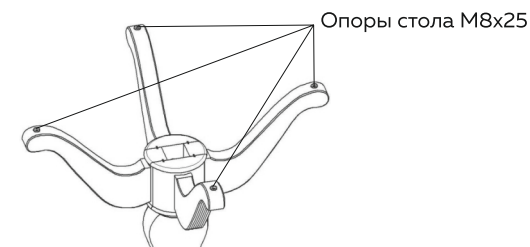
4 С помощью евровинтов 7x70, используя шестигранный ключ присоедините опорный квадрат к колонне, как показано на рисунке.



5 Собранный стол присоединить к крышке с помощью ранее открученных винтов М6x30 и шайб, как показано на рисунке.



6 Присоедините опоры стола М8x25 к лапкам



7 Переверните собранный стол на пол и отрегулируйте с помощью опор.