

# BRABIX®

## РУКОВОДСТВО ПО ЭКСПЛУАТАЦИИ

# КРЕСЛО EX-511

**Поздравляем Вас с приобретением кресла марки BRABIX!**

Чтобы обеспечить максимальный комфорт, перед эксплуатацией рекомендуем отрегулировать все механизмы кресла в соответствии с весом и индивидуальными предпочтениями пользователя.

## РЕКОМЕНДАЦИИ ПО ЭКСПЛУАТАЦИИ

- При сборке строго соблюдайте порядок, указанный на обороте.
- Кресло не предназначено для эксплуатации при температуре ниже 0° C.
- Не вставляйте ногами на сидение кресла, это может привести к падению и получению травмы.
- Рекомендуемая нагрузка на кресло – 120 кг.
- Протирайте влажной тканью, смоченной в умеренном растворе моющего средства. Для трудновыводимых пятен используйте специальные пятновыводители в соответствии с инструкцией их производителя.
- Возможен неприятный запах, исходящий от обивки кресла. Запах нетоксичен и выветривается в течение 2 дней эксплуатации.

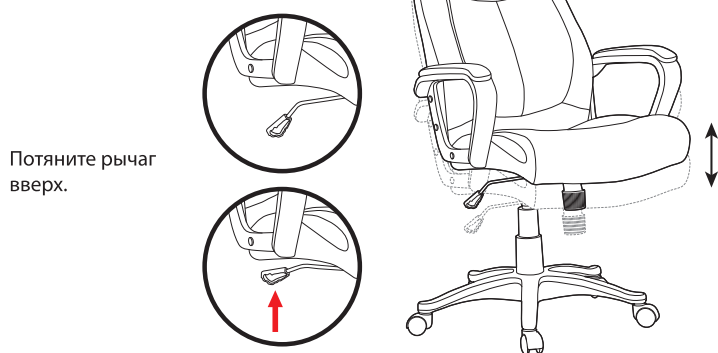


**ВНИМАНИЕ!** При доставке и сборке кресла в холодное время года приступать к эксплуатации спустя 3 часа после его нахождения в помещении с комнатной температурой. Несоблюдение данного условия может повлечь преждевременный выход из строя газпатрона.

## РЕГУЛИРОВКА МЕХАНИЗМА КАЧАНИЯ КРЕСЛА

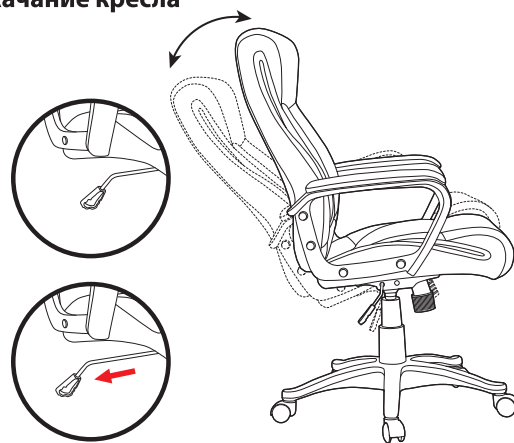
### Регулировка высоты сидения

Опускать сидение, сидя в кресле.  
Для поднятия сидения – необходимо привстать.

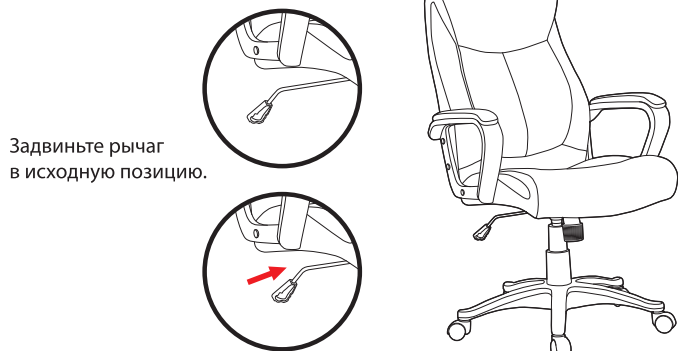


### Свободное качание кресла

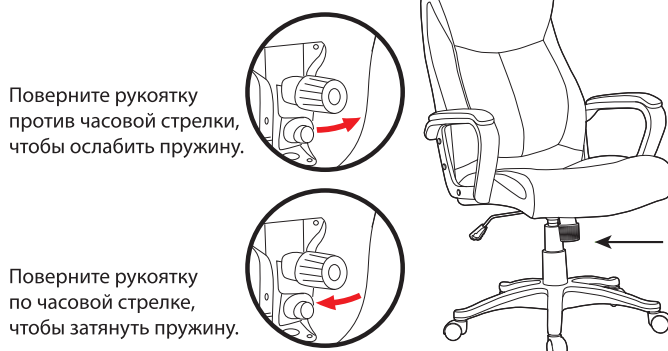
Вытяните рычаг в сторону.



### Фиксация в одном положении




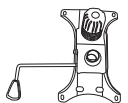
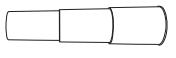
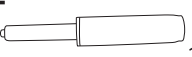




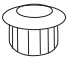



### Регулировка жесткости качания



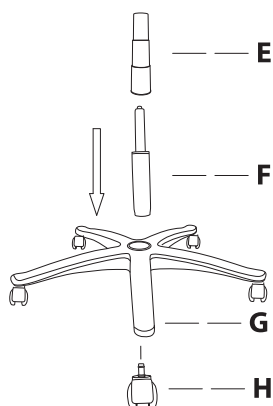
# BRABIX®

## КОМПЛЕКТАЦИЯ МОДЕЛИ КРЕСЛА EX-511

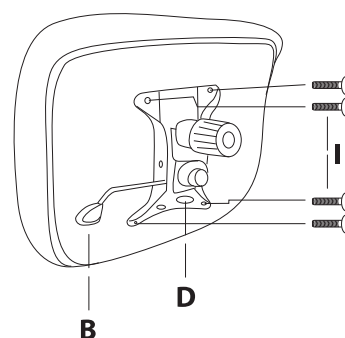
<b>A</b>  1 шт.	<b>B</b>  1 шт.	<b>C</b>  правый и левый 1 шт.	<b>D</b>  1 шт.	<b>E</b>  1 шт.
<b>F</b>  1 шт.	<b>G</b>  1 шт.	<b>H</b>  5 шт.	<b>I</b>  4 шт.	<b>J</b>  8 шт.
<b>K</b>  8 шт.	<b>L</b>  1 шт.			

## ИНСТРУКЦИЯ ПО СБОРКЕ

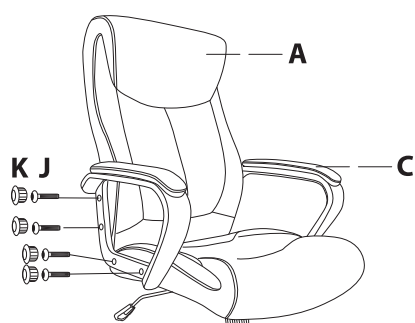
### 1 Установка роликов и газпатрона



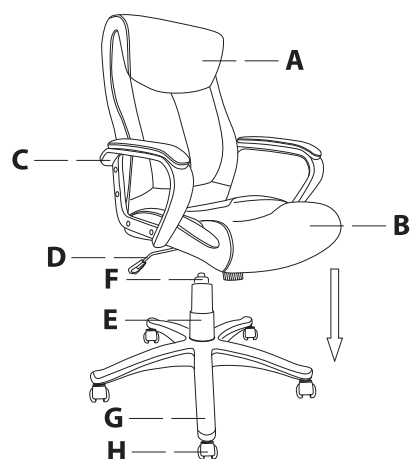
### 2 Установка механизма качания



### 3 Крепление подлокотников к сидению и спинке, установка заглушек



### 4 Установка сидения и спинки



## ГАРАНТИЙНЫЕ ОБЯЗАТЕЛЬСТВА

Срок гарантии изделия 12 месяцев.

Гарантийные обязательства действительны только при условии надлежащего использования и хранения товара покупателем.

Основанием для гарантии является документ, подтверждающий покупку товара (товарный и кассовый чек, накладная и т. п.).

При обнаружении дефектов производственного характера в течение гарантийного срока следует обратиться по месту приобретения изделия.

ГАРАНТИЯ НЕ РАСПРОСТРАНЯЕТСЯ В СЛУЧАЕ:

- наличия явных следов механических повреждений (удар, падение, порез и т. п.);
- неправильного использования изделия, или его использования не по назначению, или в условиях, не предусмотренных производителем.