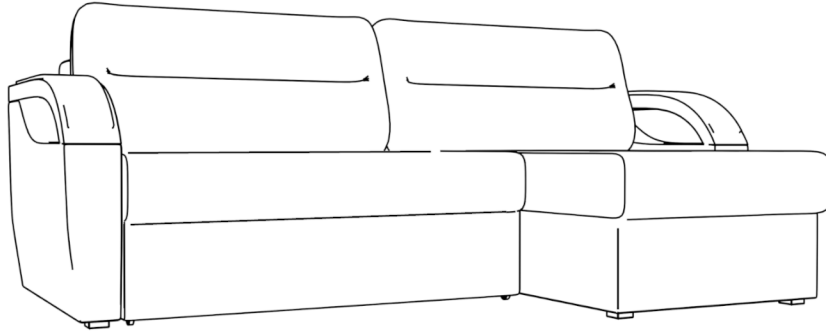


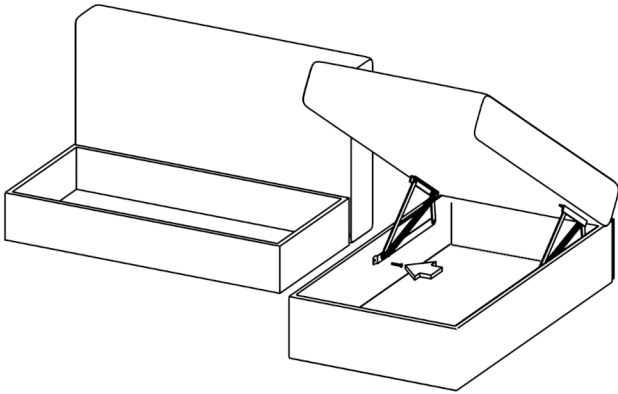
## Инструкция по сборке углового дивана



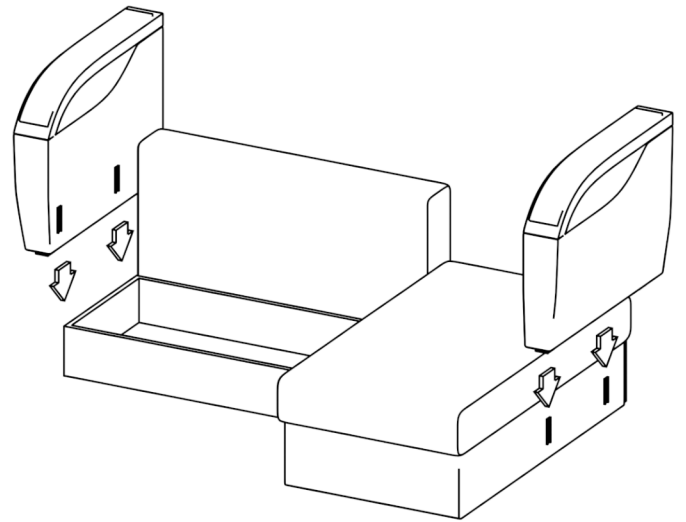
### Важная информация.

Внимательно изучите ее перед эксплуатацией изделия.  
Используйте изделие только по прямому назначению.

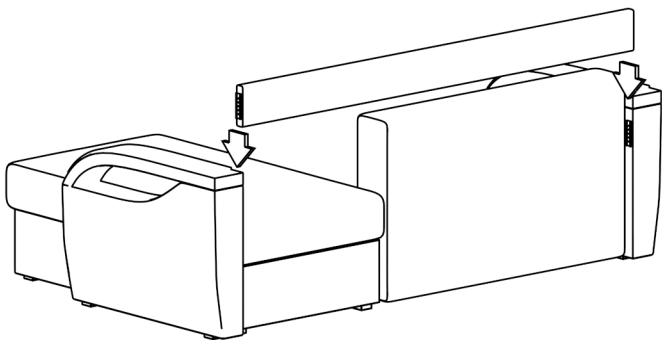
- Сборку изделия производите только в полном соответствии с этой инструкцией.
- При эксплуатации механизмов трансформации действуйте только в рамках требований данной инструкции. Не прилагайте чрезмерных усилий
- Рекомендуется ремонт доверить квалифицированным специалистам.
- Не стойте и не прыгайте на поверхности изделия.
- Не сидите на боковинах, подлокотниках и спинках изделия.



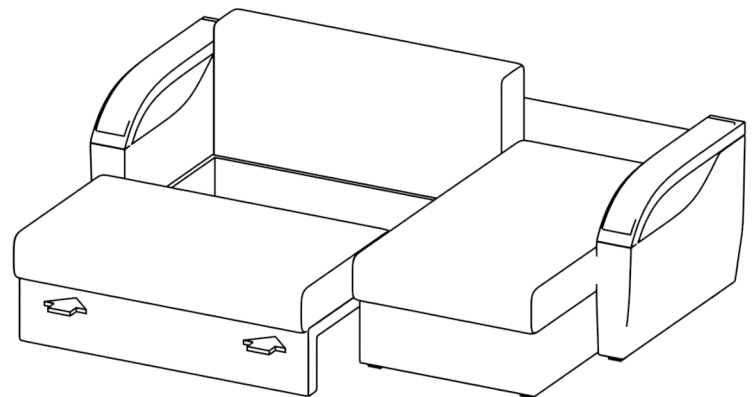
1. Ставим бельевой ящик со спинкой дивана на пол, рядом устанавливаем оттоманку и крепим их друг к другу с помощью одного болта



2. Устанавливаем подлокотники на соединители папа/мама



3. Устанавливаем заднюю планку на подлокотники с помощью соединителей папа/мама



4. Устанавливаем подушку сиденья на бельевой ящик

5. Укладываем подушки