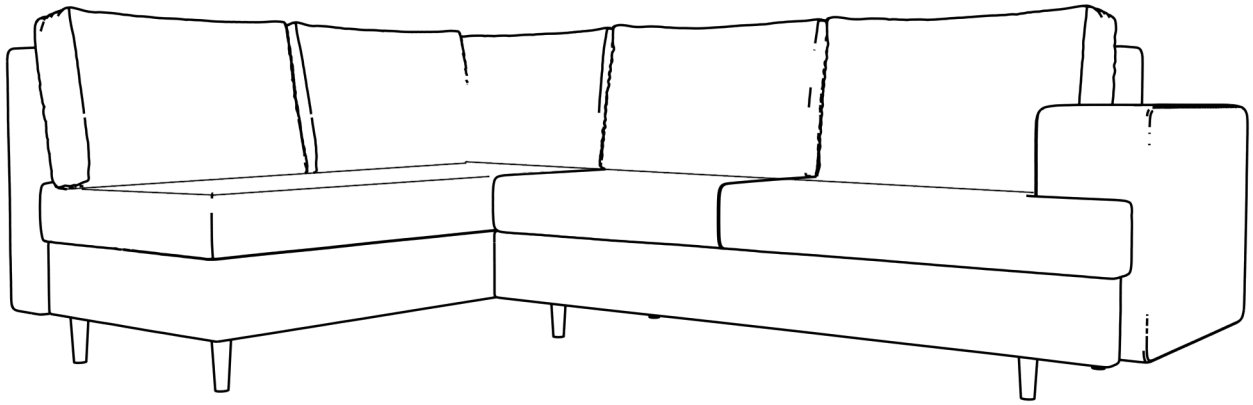


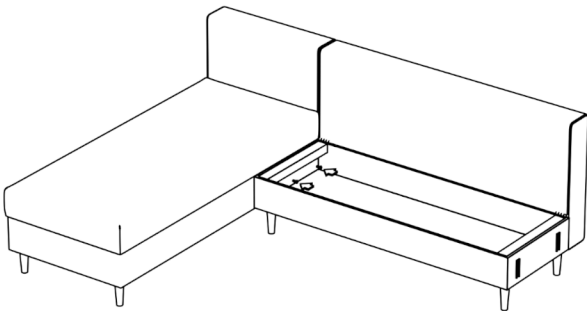
Сборка углового дивана Сильвана (левый угол)



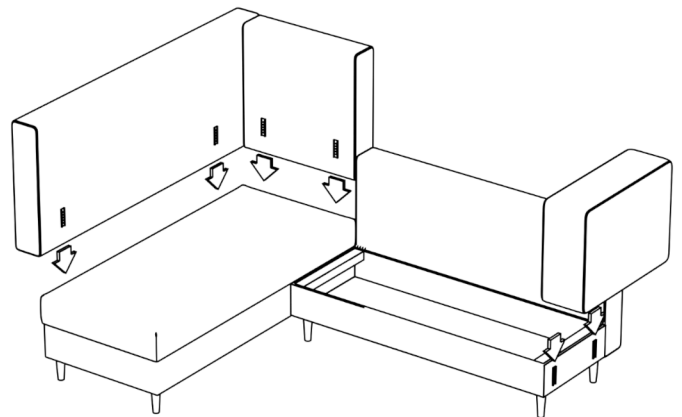
Важная информация.

Внимательно изучите ее перед эксплуатацией изделия.
Используйте изделие только по прямому назначению.

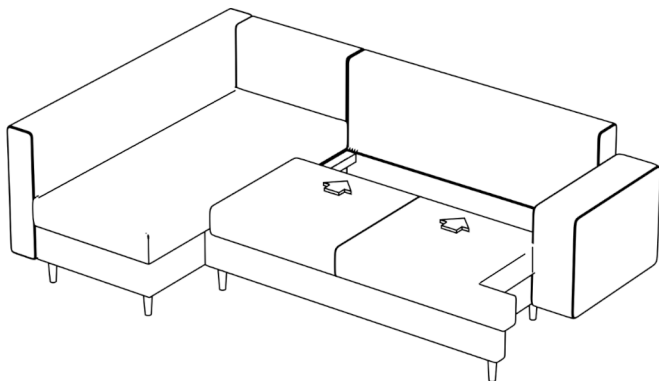
- Сборку изделия производите только в полном соответствии с этой инструкцией.
- При эксплуатации механизмов трансформации действуйте только в рамках требований данной инструкции. Не прилагайте чрезмерных усилий
- Рекомендуется ремонт доверить квалифицированным специалистам.
- Не стойте и не прыгайте на поверхности изделия.
- Не сидите на боковинах, подлокотниках и спинках изделия.



1. Соединить диванную и угловую части между собой при помощи 2-х болтов



2. Прикрепить подлокотник и спинки угловой чвсти при помощи соединителей папа\мама



3. Установить сидение диванной части на место

4. Уложить подушки