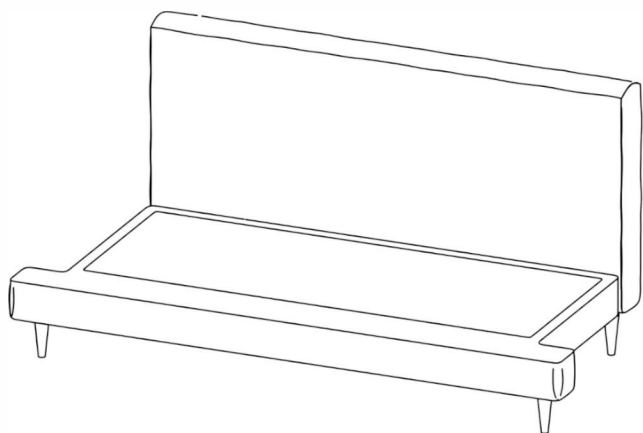
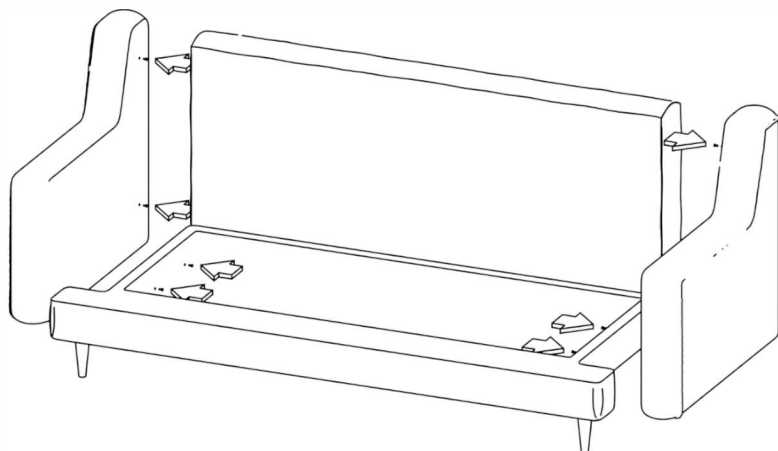


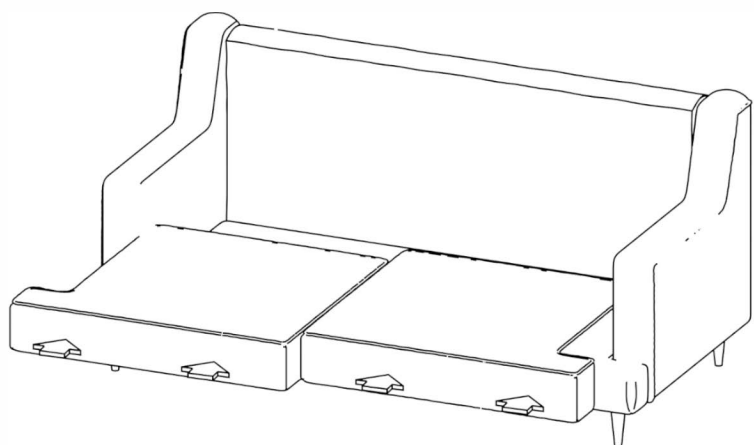
Схема сборки дивана Джерси прямой



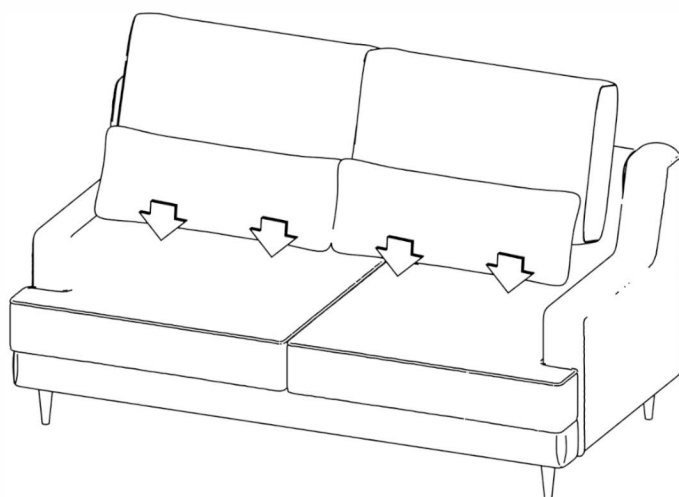
1. Устанавливаем диван на пол как изображено на схеме.



2. Крепим подлокотники к диванной части на болты 4 шт на каждый подлокотник.



3. Устанавливаем подушки сиденья.



4. Устанавливаем приспинные подушки.

