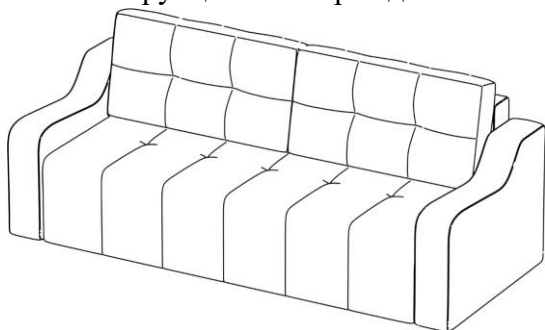
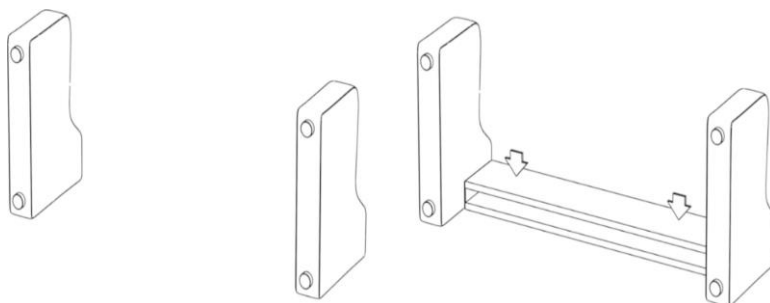


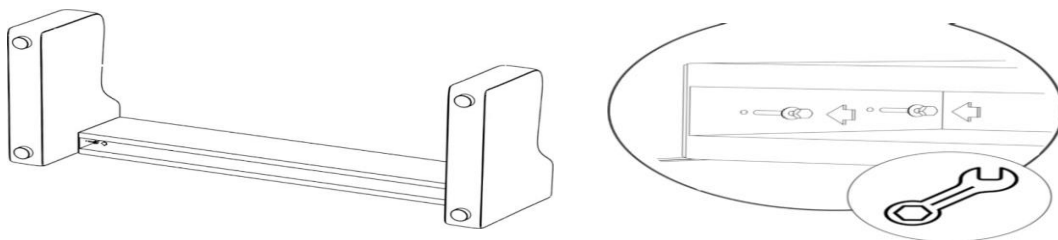
Инструкция по сборке дивана Итон



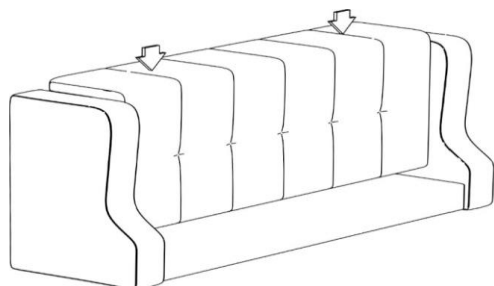
1. Установить подлокотники 2. Установить спинку в данном положении



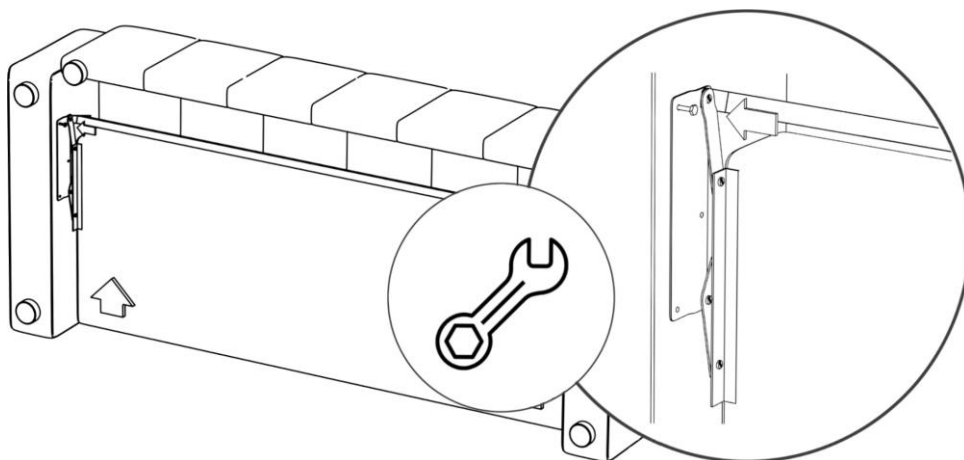
3. Прикрепить спинку к подлокотникам с помощью двух болтов М5 (ключ 10)



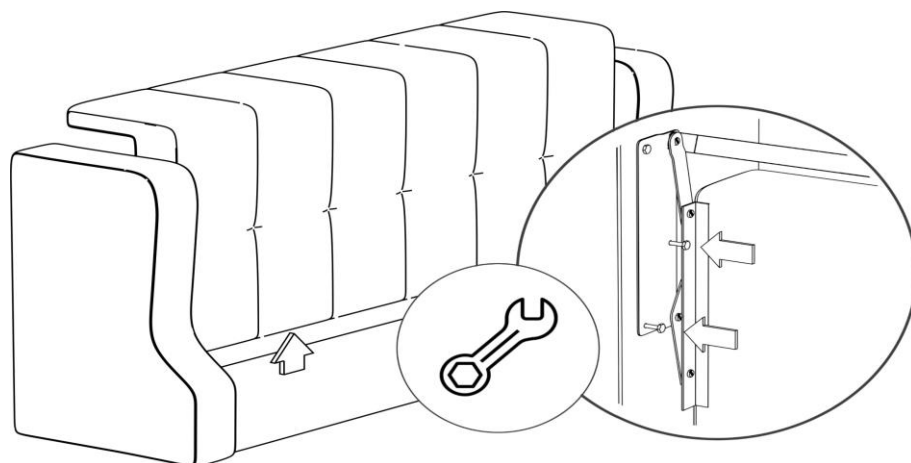
4. Установить посадочное место в данное положение



5. Приподняв механизм посадочного места укрепить верхнюю часть с помощью болта М8 (ключ 13) с обеих сторон



6. Приподнятая посадочное место укрепить верхнюю часть с помощью двух болтов М8 (ключ 13) с обеих сторон



7. Перевернуть диван в рабочее положение

8. Установить подушки

