

ГАРАНТИЙНЫЙ ТАЛОН

Наименование изделия: _____

Характеристика: _____

Дата продажи: _____ Номер заказа: _____

Продавец: _____
(ФИО, подпись)

Адрес: _____

С условиями гарантии согласен. Претензий к внешнему виду, техническим характеристикам, цвету, габаритным размерам и комплектации не имею.

ФИО, дата, подпись покупателя

УСЛОВИЯ ГАРАНТИИ

Изготовитель гарантирует соответствие мебели требованиям ГОСТ 19917-2014, ГОСТ 16371-2014 при соблюдении условий транспортирования, эксплуатации и рекомендаций по уходу за мебелью.

Гарантийный срок эксплуатации мебели 18 месяцев со дня продажи через торговую сеть.

При покупке, покупатель обязан проверить внешний вид и комплектацию изделия.

Претензии по данным показателям после приобретения продукции не принимаются.

При обнаружении производственных дефектов, а также с претензиями по качеству следует обращаться в магазин, где приобретена мебель с обязательным приложением фотографии маркировочной этикетки изделия и заполненным гарантийным талоном.

ГАРАНТИЙНОЕ ОБСЛУЖИВАНИЕ НЕ ПРОИЗВОДИТСЯ

По дефектам, возникшим в случае нарушения потребителями правил транспортирования, сборки, условий эксплуатации и рекомендаций по уходу за мебелью (естественного износа, небрежного обращения).

При наличии следов сборки и эксплуатации мебели (следы от метизов, следы воздействия влаги, перегрева и т.п.)

Дефекты, вызванные механическими, химическими, тепловыми и д.р. воздействиями и также образованные под влиянием агрессивных средств, красителей, загрязнений или воды.

Транспортировка мебели должна осуществляться только в упаковке предприятия-изготовителя, в ином случае претензии по качеству изделия не принимаются.

Инструкция по уходу за мебелью и ее эксплуатации размещена на сайте предприятия-изготовителя.

ВНИМАНИЕ!

Допускаются незначительные изменения конструкции, не ухудшающие качество изделия.

В производстве используются материалы и комплектующие, ЛКМ и ткани нескольких видов и из различных регионов, каждый из которых может иметь свой оттенок. Ввиду этого, оттеночность изделия может отличаться от образцов и от партии к партии. Данная особенность не является производственным дефектом изделия.

Дефектами мебели не являются:

- Мелкие волосяные трещины (эффект растрескивания), потертости покрытия из кожзама, возникающие со временем на местах постоянной эксплуатации.

- Легкие складки на облицовочном материале мягких элементов, возникающие после снятия нагрузок и исчезающие после легкого разглаживания рукой.

AURORA

433503, Россия, Ульяновская область, г. Димитровград, ул. Калугина, 48
8 800 550 50 48 dmfvavrora@mail.ru

Инструкция по сборке разборного латного основания



1 Распаковать изделие, проверить комплектацию поставки и внешний вид

Комплект поставки

1	Балка боковая	2 шт
2	Балка центральная одинарная	1 шт
3	Балка поперечная	2 шт
4	Гайка М8	8 шт
5	Латодержатели накладные пластиковые	26 шт
6	Болт мебельный М8х45	8 шт

7	Латодержатели накладные пластиковые проходные	13 шт
8	Ламель (лата)	26 шт
9	Механизм фурнитурой (для латного основания с ПМ)	1 к-т
10	Ножки (для латного основания без ПМ)	5 шт
11	Скобы (для латного основания с ПМ)	1-2 шт
12	Шайба М8	4 шт

Подготовка к сборке:

- Упаковку сохранять до окончания сборки
- Сборка должна производиться на ровном полу, покрытым тканью и бумагой
- Во избежание образования дефектов сборку рекомендуется производить 2-м сборщикам мебельного салона

Максимально допустимая нагрузка на одно спальное место составляет 120 кг. Нельзя превышать допустимую нагрузку и прыгать на ортопедическом основании. Это приведёт к повреждению ламелей, не подлежащих ремонту, на которые не распространяется гарантия.

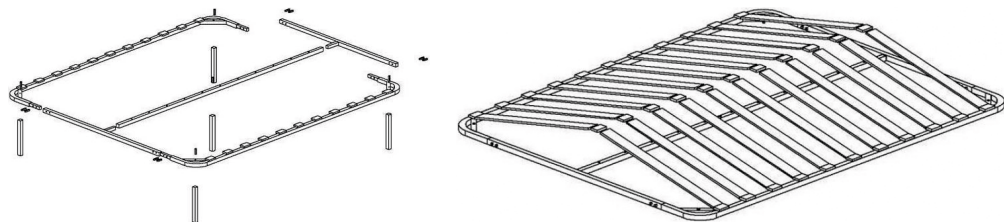


Схема сборки разборного основания

2 На ровной поверхности разложить комплектующие основания

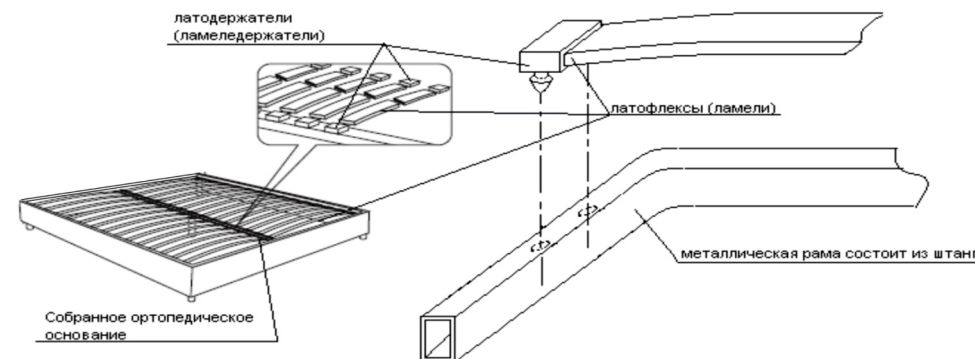
3 Вставить поперечные балки в боковые и закрепить мебельным болтом М8х45

4 Прикрепить центральную балку к поперечным с помощью мебельного болта М8х45. Гайку не затягивать до конца только наживить.

ВНИМАНИЕ! Отверстия для крепления латодержателей накладных, должны быть с одной стороны

5 Для удобства крепления ортопедического основания к кровати собирайте его без латофлексов (ламелей). Соберите металлические штанги в единую раму ортопедического основания

6 Установите по концам латофлексов (ламелей) пластиковые латодержатели (ламеледержатели) и поочерёдно прикрепите их на продольные штанги в парные отверстия металлической рамы ортопедического основания



7 Вставьте свободные концы ламелей в средний проходной латодержатель, затем надавливанием или ударом деревянного молотка (киянки) защелкните латодержатели в соответствующие отверстия центральной балки

8 После установки всех ламелей затянуть балку центральной до конца

9 Прикрепите к собранному латному основанию 5-ть ножек, с помощью болтов (Данный пункт для разборных оснований без подъемного механизма с ножками. Латное основание с подъемным механизмом ножками не комплектуется). Вставьте собранное основание в периметр кровати.

10 Для разборных латных оснований с подъемным механизмом прикрепите механизм трансформации и установите скобы