

Уважаемый покупатель!

Вся выпускаемая мебель, для удобства перевозки и сохранения внешнего вида, поставляется в разобранном виде, при этом упаковки с мебелью должны быть надежно защищены от сильных толчков, ударов, намокания и грязи.

При покупке мебели проверьте целостность упаковок и их количество.

Перед сборкой изделия ознакомьтесь с инструкцией по сборке и эксплуатации, подготовьте необходимые инструменты.

Сборку мебели рекомендуем производить на ровной поверхности, а во избежание царапин и дефектов на деталях, поверхность покрыть мягким подстилочным материалом.

Примечание. В процессе производства возможны незначительные изменения, не ухудшающие качество мебели.

Ваша мебель прослужит Вам долгие годы, если Вы будете соблюдать  
Несколько простых рекомендаций.

----- НЕ РЕКОМЕНДУЕМ -----

- располагать изделие вблизи отопительных приборов (не ближе 50-70),
- содержать изделие в сырых, холодных (ниже +2С) помещениях,
- проливать на поверхности большое количество воды,
- передвигать, ударять, ронять на поверхности тяжелые, твердые предметы, чтобы не вызывать механических повреждений,
- ставить на изделие горячие предметы,
- применять при протирке изделия бытовые чистящие средства не предусмотренные для ухода за мебелью,
- проливать на изделие кислоты, щелочи, растворители, спирт, одеколон и т.п.

----- РЕКОМЕНДУЕМ -----

- при ослаблении крепежной фурнитуры во время эксплуатации мебели необходимо периодически подтягивать винты, шурупы, болты,
- пыль с поверхностей удалять мягкой сухой тканью (фланец, плюш),
- для освежения и очистки мебели от загрязнений рекомендуем использовать слабый спиртовой раствор или специальные средства для ухода за мебелью, можно также пользоваться небольшим количеством мыльного раствора с последующей протиркой сухой тканью.

----- ГАРАНТИИ ИЗГОТОВИТЕЛЯ -----

Претензии по комплектности, качеству и по отклонениям, при котором сборка изделия невозможна, должны предъявляться в магазин, где была приобретена мебель.

Претензии покупателей принимаются в течении гарантийного срока.

Дефекты деталей с механическими повреждениями, возникшими при сборке или при самостоятельной транспортировке мебели, а также по дефектам возникшими при несоблюдении покупателем правил эксплуатации мебели, претензии не принимаются, а замена дефектных деталей осуществляется за дополнительную плату.

СРОК ГАРАНТИИ – 18 месяцев

СРОК СЛУЖБЫ МЕБЕЛИ – 10 ЛЕТ

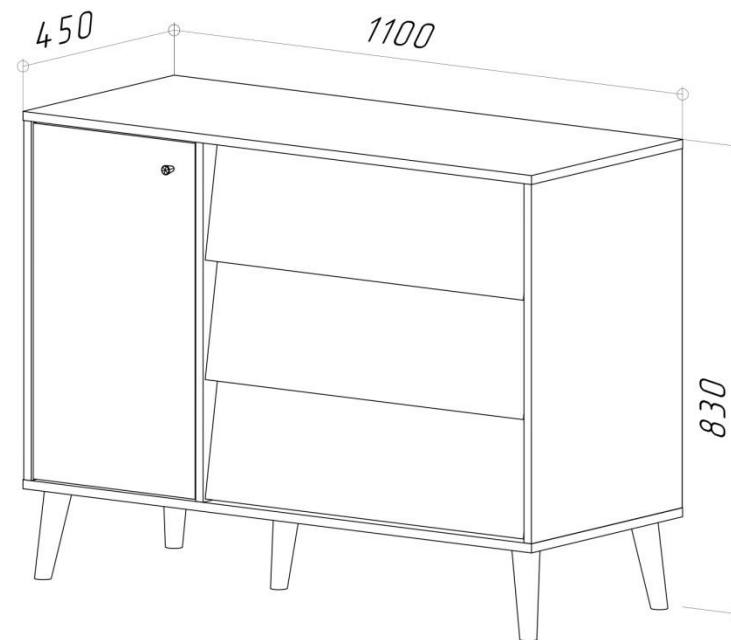
Мебель имеет ГИГИЕНИЧЕСКИЙ СЕРТИФИКАТ и СЕРТИФИКАТ СООТВЕТСТВИЯ НОРМАТИВНЫМ ДОКУМЕНТАМ СОГЛАСНО гост 16371-2014

Спасибо за покупку!

ИП Шипицын Александр Николаевич

Россия, г. Курган, 640027, ул. Химмашевская, 7,  
Тел/факс (3522) 25 - 52 – 86, e-mail: [fabrika.km@gmail.com](mailto:fabrika.km@gmail.com)

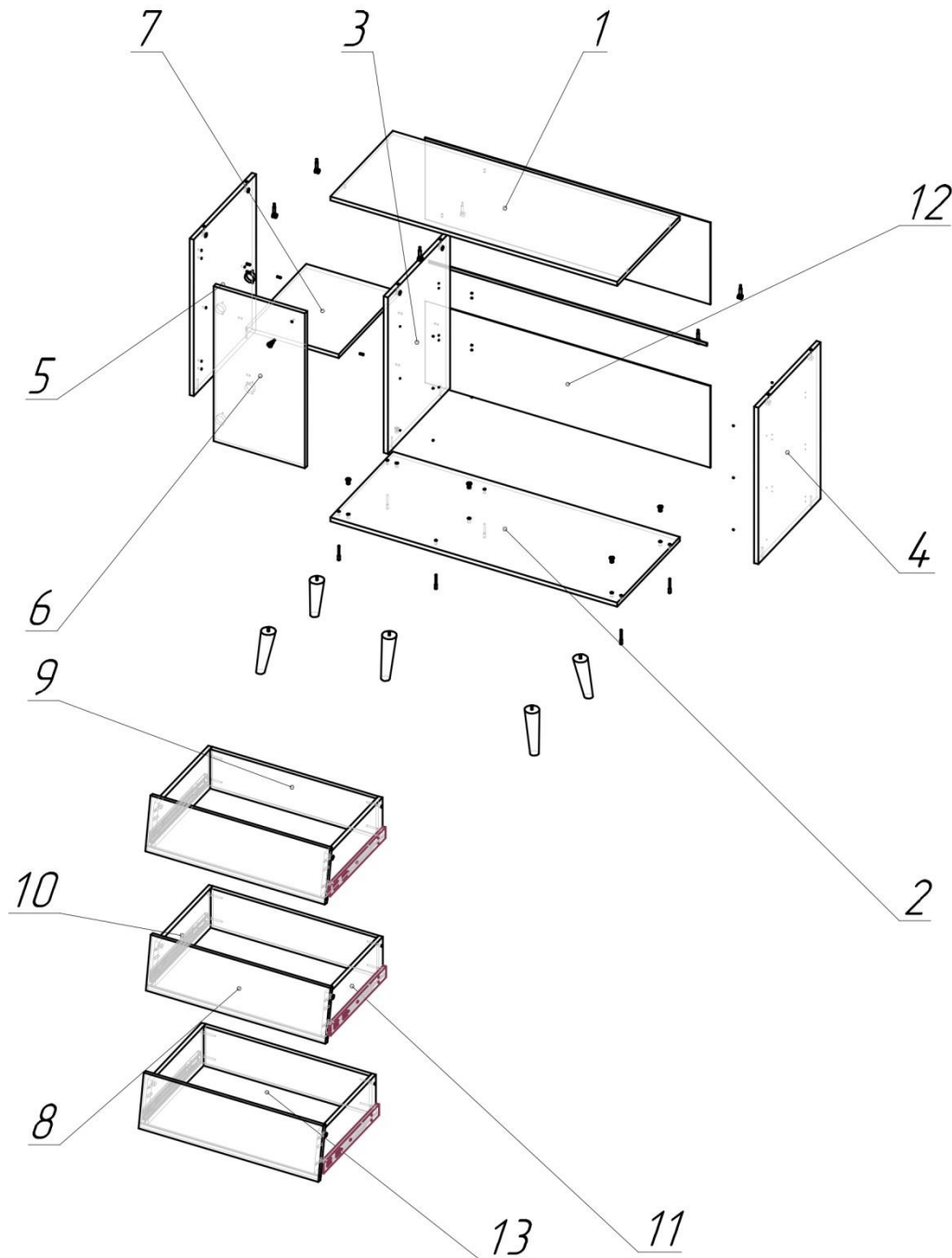
## ИНСТРУКЦИЯ ПО СБОРКЕ И ЭКСПЛУАТАЦИИ



**Комод с дверкой и тремя ящиками АФИНА**

**4-44901**

# Схема сборки 4-44901



## Спецификация

Поз.	Наименование	Кол-во	Готовая деталь	
			Длина	Ширина
1	Верх	1	1100	450
2	Низ	1	1100	450
3	Стойка	1	638	449
4	Бок правый	1	638	449
5	Бок левый	1	638	449
6	Фасад	1	350	632
7	Полка	1	354	431
8	Фасад ящика	3	688	209
9	Стенка ящика	3	636	160
10	Бок ящика лев	3	416	160
11	Бок ящика пр	3	416	160
12	Фронтальная	2	333	1094
13	Дно ящика	3	666	422
14	Профиль	1	1066	

## Фурнитура

Наименование	Артикул	Кол-во
Соединительный болт Minifix 34*5	1770(1-1-30)	18
Петля 4-шарн. БОЯРД внутренняя (без шурупов)	1017	2
Рельс 400 (шариковый) PUSH	14285	3
Эксцентрик с защитной кромкой Minifix D15*9.5	1766(1-1-30)	18
Еврошуруп 6,3x13 петли 4-х шарнирной (БОЯРД)	12146	4
Саморез с пресшайбой 4,2x16	11448(1-1-30)	67
Полкодержатель металл. 5мм	190(1-1-30)	4
Шкант 8x30	969	6
Евровинт 6,4*50, шестигранник	168(1-3-30)	18
Еврошуруп с потай головкой 3,5*16	13303	12
Еврошуруп с потай головкой 4*16	1811(1-1-30)	22
Опора конус наклон 10гр. 160x45x25 M8	17398	5
Гайка эриксона M8	14275	5
Ручка-кнопка		1
Ключ евровинта, шестигранник	91(1-3-30)	1
Заглушка эксцентрика бежевая	7049/728	18
Заглушка евровинта 6,4мм бежевая, шестигранник	646(2-3-30)	12