

ГАРАНТИЙНЫЙ ТАЛОН

Заполняется магазином, где приобретено изделие

_____ (Наименование изделия)
Дата выпуска _____
Дата продажи _____
Владелец изделия _____
_____ (Фамилия, Имя, Отчество)
Адрес _____

Установлен дефект _____
Исправил мастер _____
_____ (подпись)

ГАРАНТИИ

24 месяца со дня приобретения по предъявлению гарантийного талона по обнаруженным дефектам. За механические повреждения, потертости, сколы, фабрика ответственности не несет.
Наш адрес: РОССИЯ, 156009, Костромская область, г. Кострома, ул. Юбилейная, д.28, smetanko@vashden.com
Контактный телефон: 8(4942) 42-14-00, 42-23-51

_____ (линия отреза)

ПАСПОРТ

1. Дата выпуска _____
 2. Отметка магазина о продаже _____
 3. Штамп магазина _____
 4. « _____ » _____ 20 ____ г.
- Пункты 2,3,4 заполняются в магазине при покупке мебели.
Сертификат _____

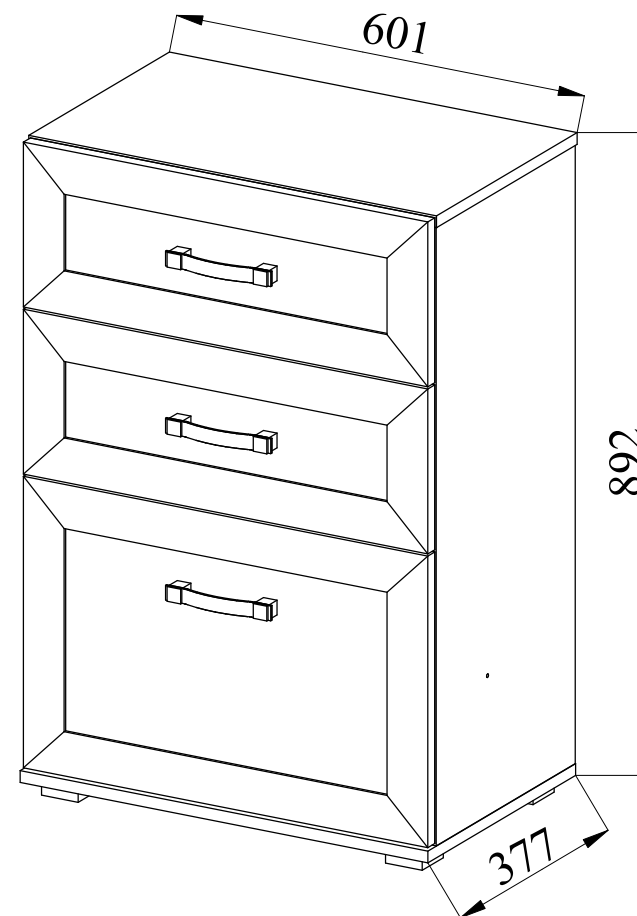


ФАБРИКА МЕБЕЛИ

Фабрика Мебели "Ваш День"
156009, г. Кострома, ул. Юбилейная, д.28



Модульная корпусная мебель для прихожей "ALPINA" Комод К-05



Инструкция по сборке

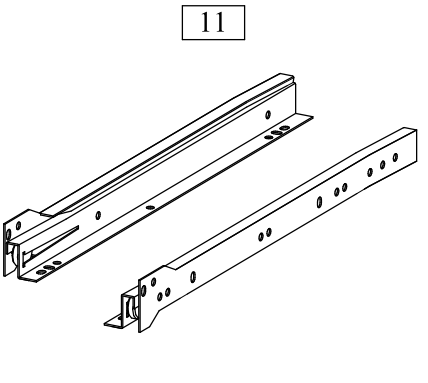
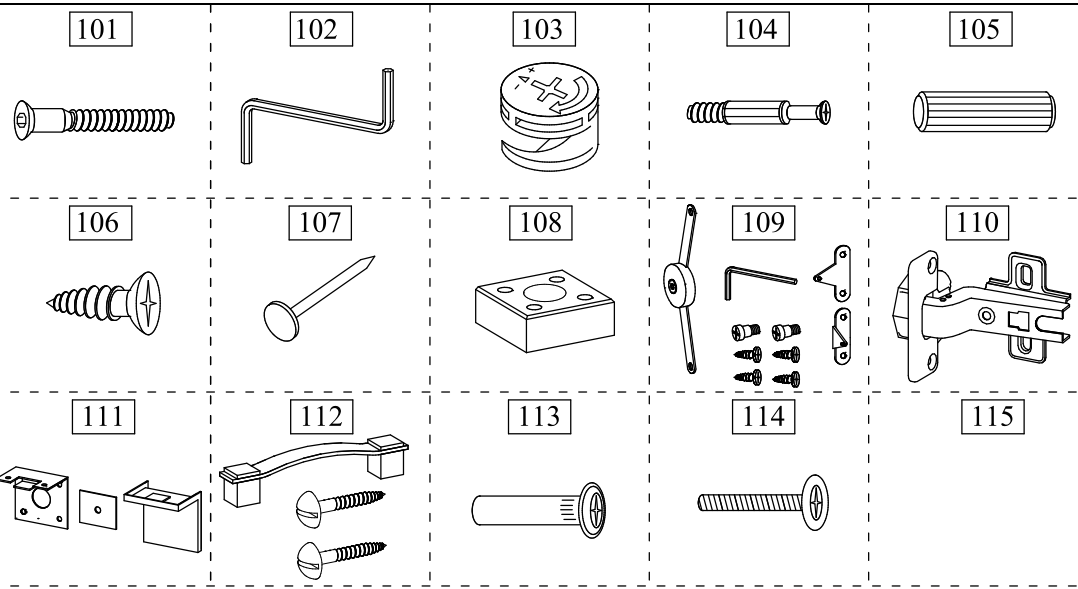


ФАБРИКА МЕБЕЛИ

"ALPINA" Корпусная модульная мебель Комод К-05



Производитель: _____
Фактический адрес: 156009, Российская Федерация,
г. Кострома, ул. Юбилейная, 28
Дата изготовления: _____
Гарантийный срок: 24 мес.
Срок службы: 10 лет
ГОСТ 16371-93



Внимание покупателя: перед сборкой необходимо проверить целостность деталей в упаковке, а так же соответствие количества деталей и фурнитуры в пакетах согласно ведомости.

Ведомость фурнитуры

№п/п	Наименование фурнитуры	Кол-во
101	Евровинт 6.4x50	12
102	Ключ z-образный шестигр.	1
103	Эксцентрик 16 размер 15x13	8
104	Дюбель DU 232 размер 30x8	8
105	Шкант 8x30	12
106	Шуруп потайной 4x16	44
107	Гвоздь 2x20	100
108	Опора N6 54x54x20	4
109	Кронштейн барный для прихожей	1
110	Петля ВКЛАДНАЯ 90, чашка 35мм	2
111	Уголок крепления шкафа к стене	2
112	Ручка скоба С-44 с винтами	3
113	Стяжка межсекционная	3
114	Винт к стяжке 4x14	3

Комплектовочная ведомость деталей

№п/п	Наименование детали	Размер	Кол-во	Пакет N
1	Стенка боковая левая	840x355x16	1	1
2	Стенка боковая правая	840x355x16	1	
3	Крышка	601x359x16	1	
4	Основание	601x377x16	1	2
5	Стенка боковая ящика левая	350x160x16	2	
6	Стенка боковая ящика правая	350x160x16	2	
7	Стенка ящика задняя	509x160x16	2	
8	Дно ящика	540x355x3	2	
9	Стенка задняя	596x282x3	3	
10	Соединитель задней стенки	L=565	2	
11	Направляющая роликовая	L=350	2	3
	Фурнитура	Пакет	1	

Фасад комплектуется отдельно

Комплектовочная ведомость фасадов.

№п/п	Наименование детали	Размер	Кол-во	Пакет N
12	Дверь	596x396x18	1	1
13	Накладка ящика	596x224x18	2	

Правила эксплуатации и ухода за мебелью.

1. Мебель, перевозимая при температуре ниже 0°C, охлаждается и при установке в помещении "запотевает", поэтому ее следует немедленно протереть чистой, сухой, мягкой тканью.
2. Мебель предназначена для эксплуатации в помещениях с температурой воздуха +10+28°C и относительной влажностью 50-70%. Не рекомендуется ставить мебель близко к источникам тепла, а также к сырым и холодным стенам. Ее следует беречь от прямого попадания солнечных лучей.
3. На поверхность деталей не следует ставить горячие и влажные предметы. Нежелательно попадание кислот, щелочей и растворителей (спирт, бензин, ацетон).
4. Поверхности следует оберегать от механических повреждений, ударов и царапин, поскольку восстановить поверхность невозможно.
5. Поверхность мебели следует чистить специальным составом, который можно приобрести в магазине.
6. Зеркала и стекла рекомендуется чистить любыми средствами, предназначенными для этих целей.
7. Для предотвращения повреждения полового покрытия при перемещении мебели следует использовать подстилочный материал (картон, плотная ткань и т.п.)

Порядок предъявления претензии на качество мебели.

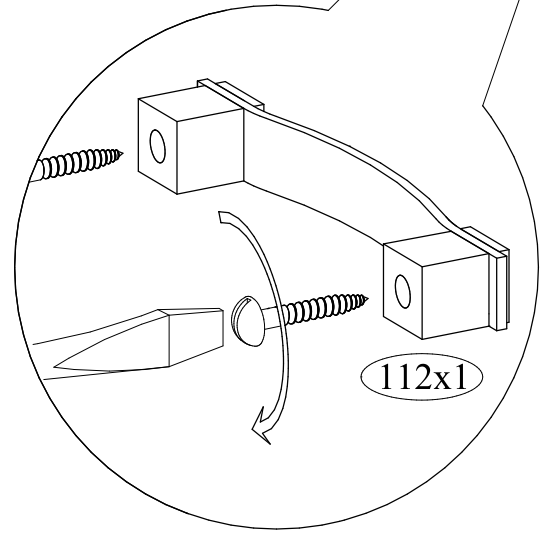
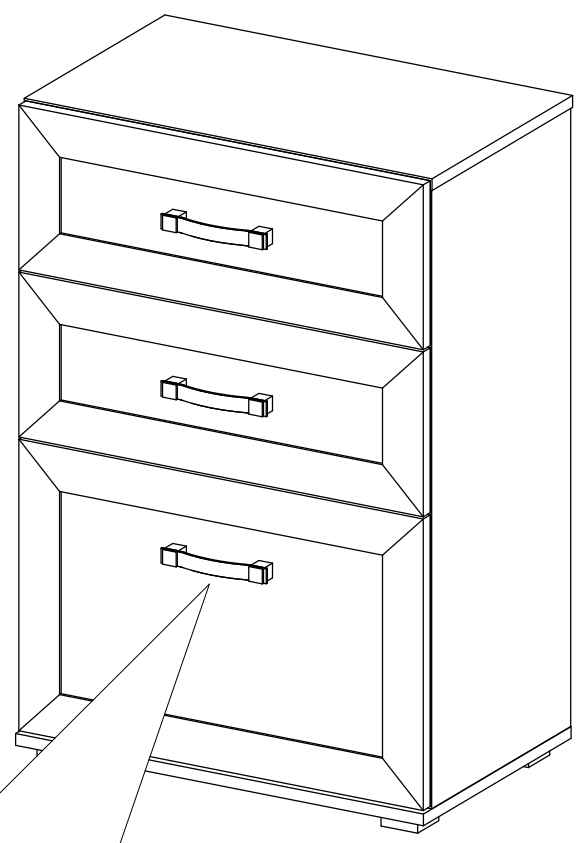
Претензии по некомплектности и производственным дефектам в течение гарантийного срока должны направляться покупателем непосредственно в магазин, где приобретена мебель, с желательным приложением товарного чека и упаковочных ярлыков. По дефектам, появившимся из-за несоблюдения покупателем правил эксплуатации и ухода за мебелью, претензии не принимаются.

К сведению покупателя.

Предприятие оставляет за собой право вносить изменения в конструктивные элементы мебели на основе внедрения передовой технологии, улучшающие качество выпускаемой продукции.

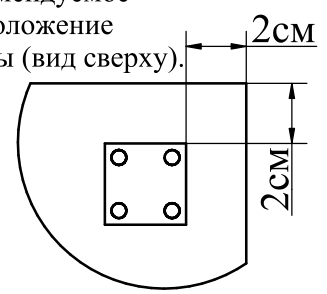
При обнаружении производственных дефектов ссылаетесь на номер набора мебели, номер ОТК, желательным приложить гарантийный талон и упаковочные ярлыки.

14 К двери прикрутить ручку



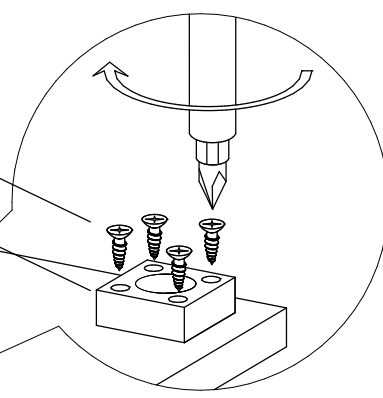
1 К основанию прикрутить опоры

Рекомендуемое
расположение
опоры (вид сверху).



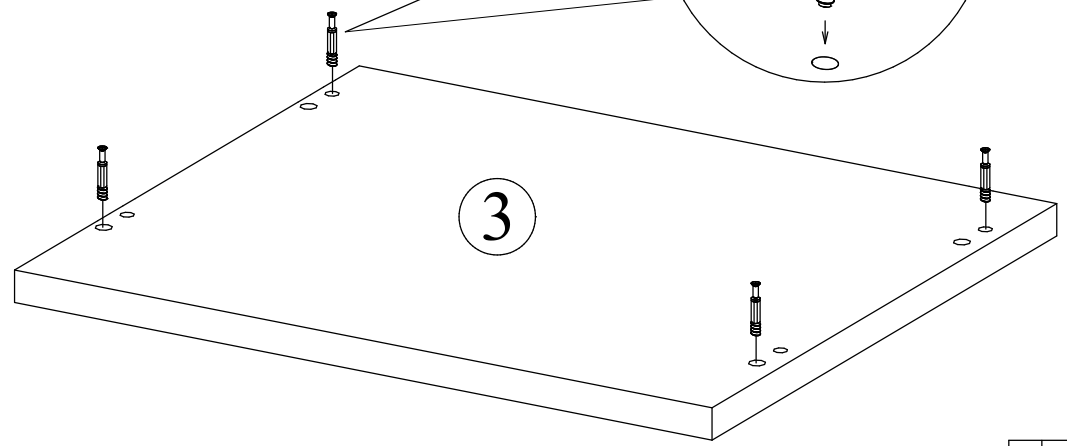
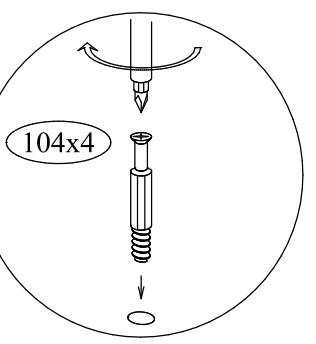
106x16

108x4

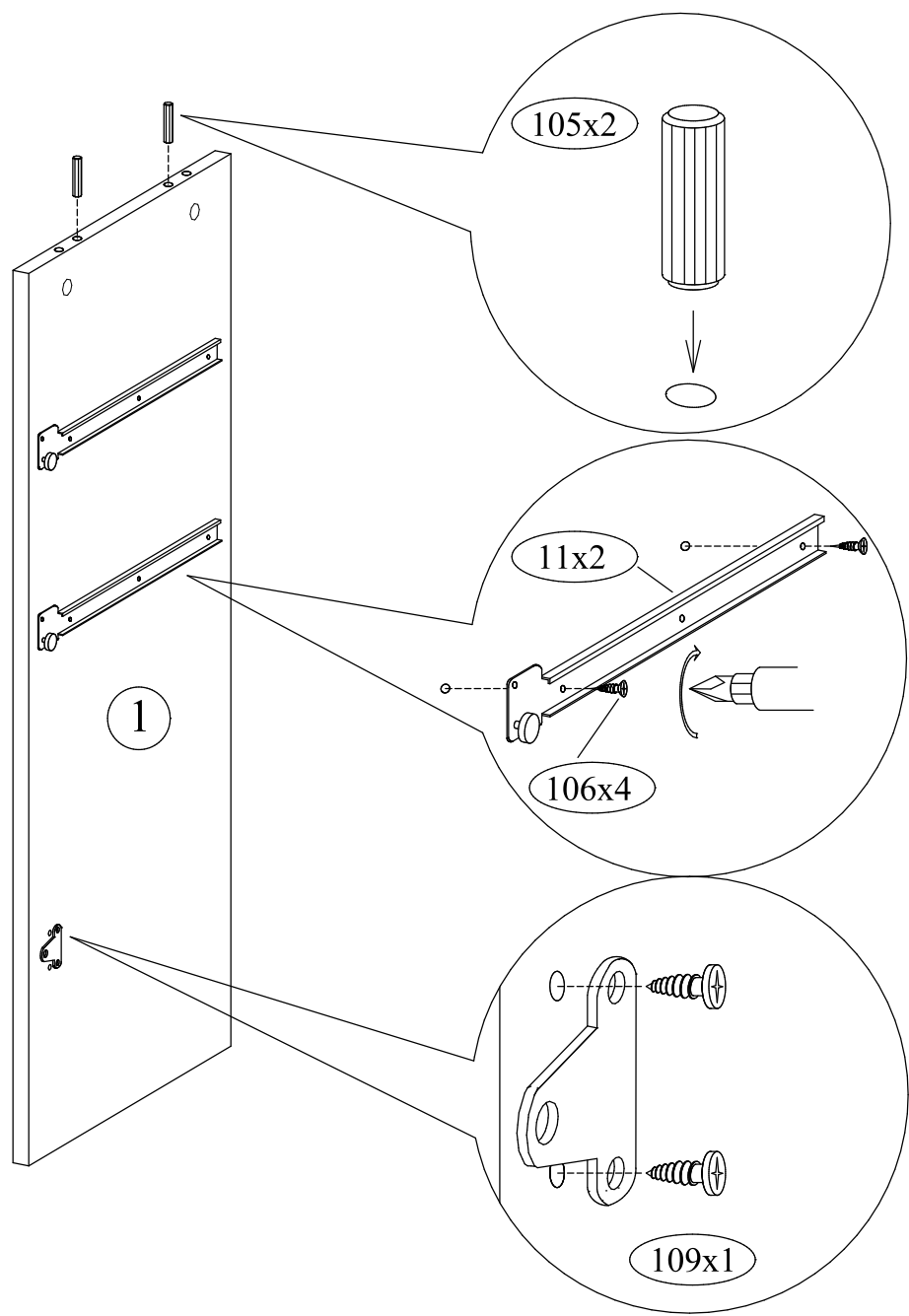


2 В крышку закрутить дюбели

104x4

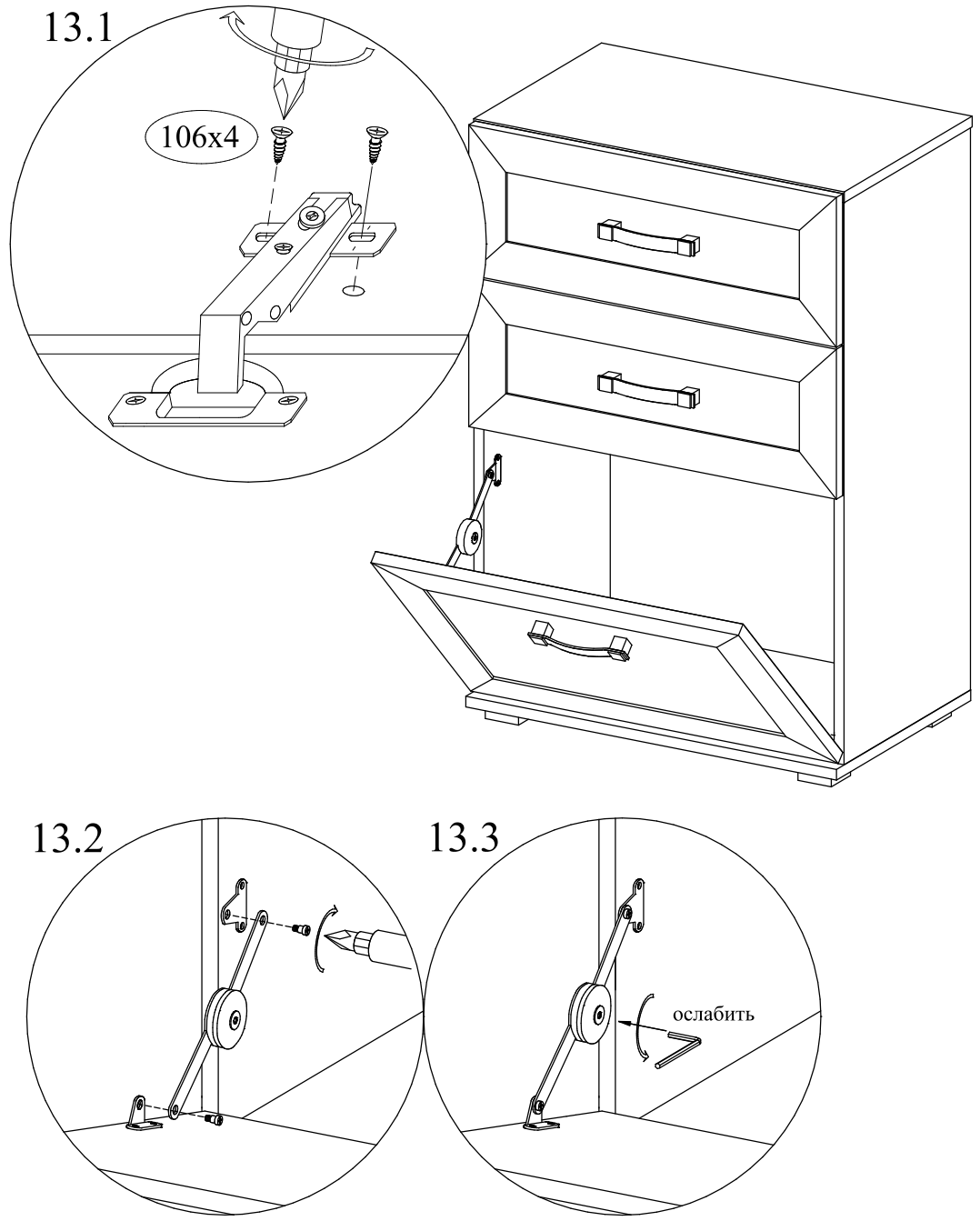


③ Установить фурнитуру в стенку боковую левую



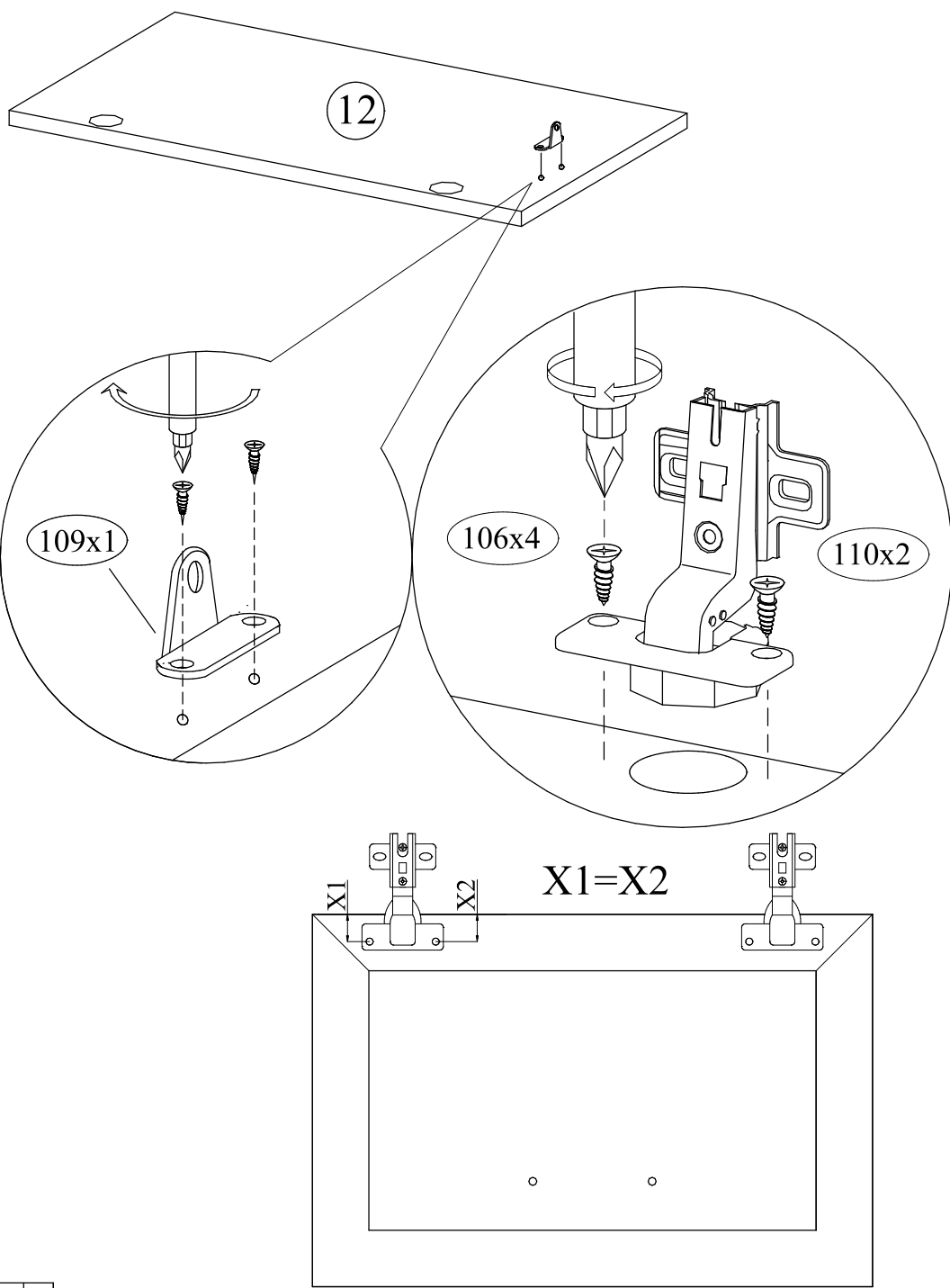
Аналогично установить фурнитуру в стенку боковую правую

⑬ Прикрутить дверь к основанию

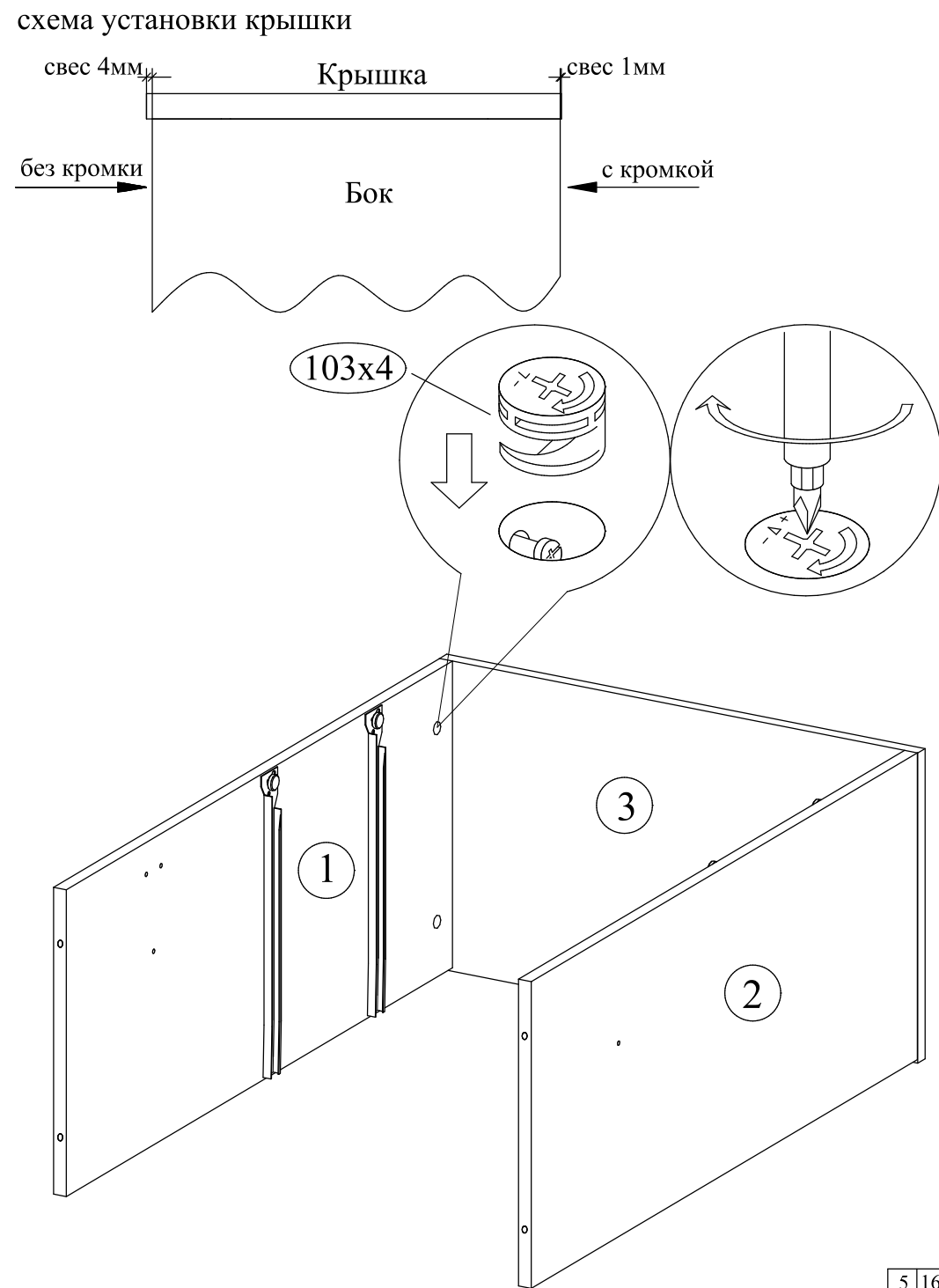


Внимание! Дверь открывать и закрывать строго плавно. На дверь в открытом положении не ложить какие-либо предметы и обувь.

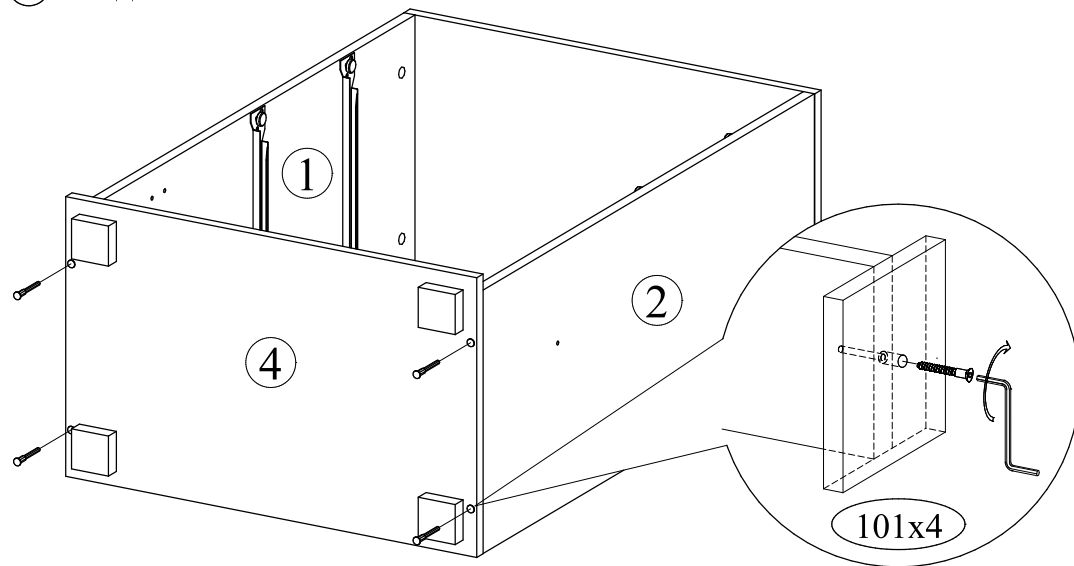
12 К двери прикрутить петли и барный кронштейн



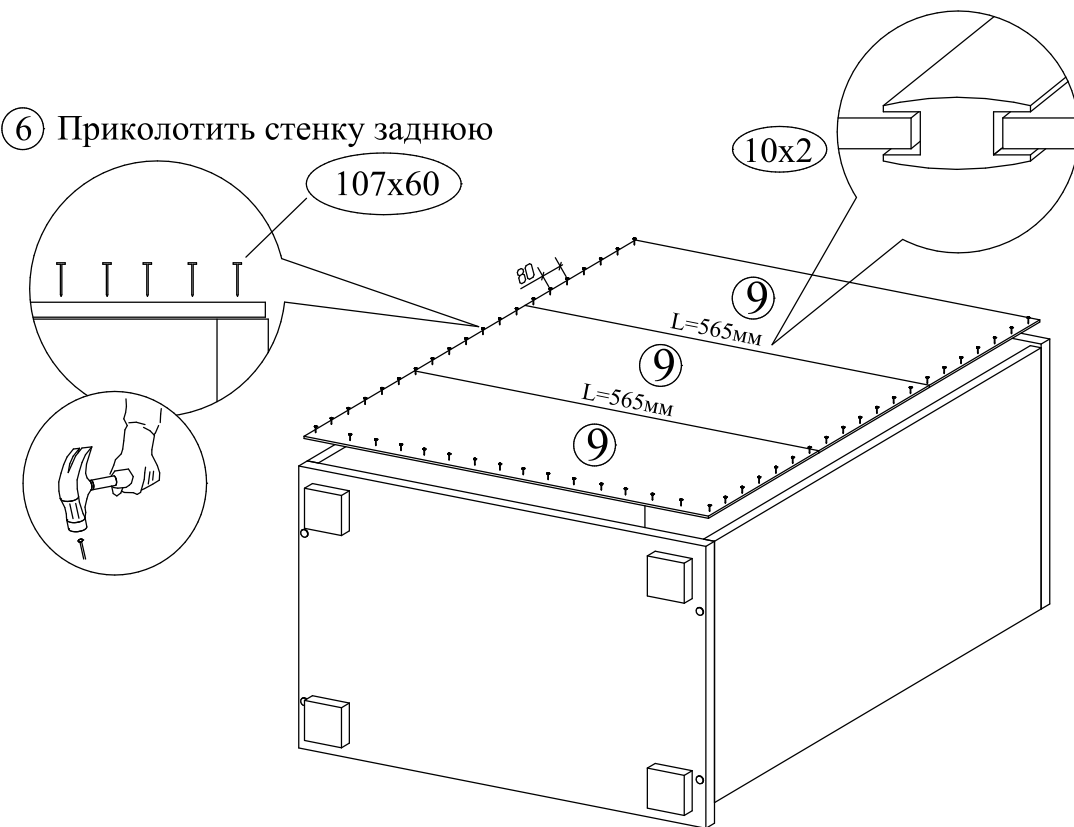
4 Соединить стенки боковые и крышку



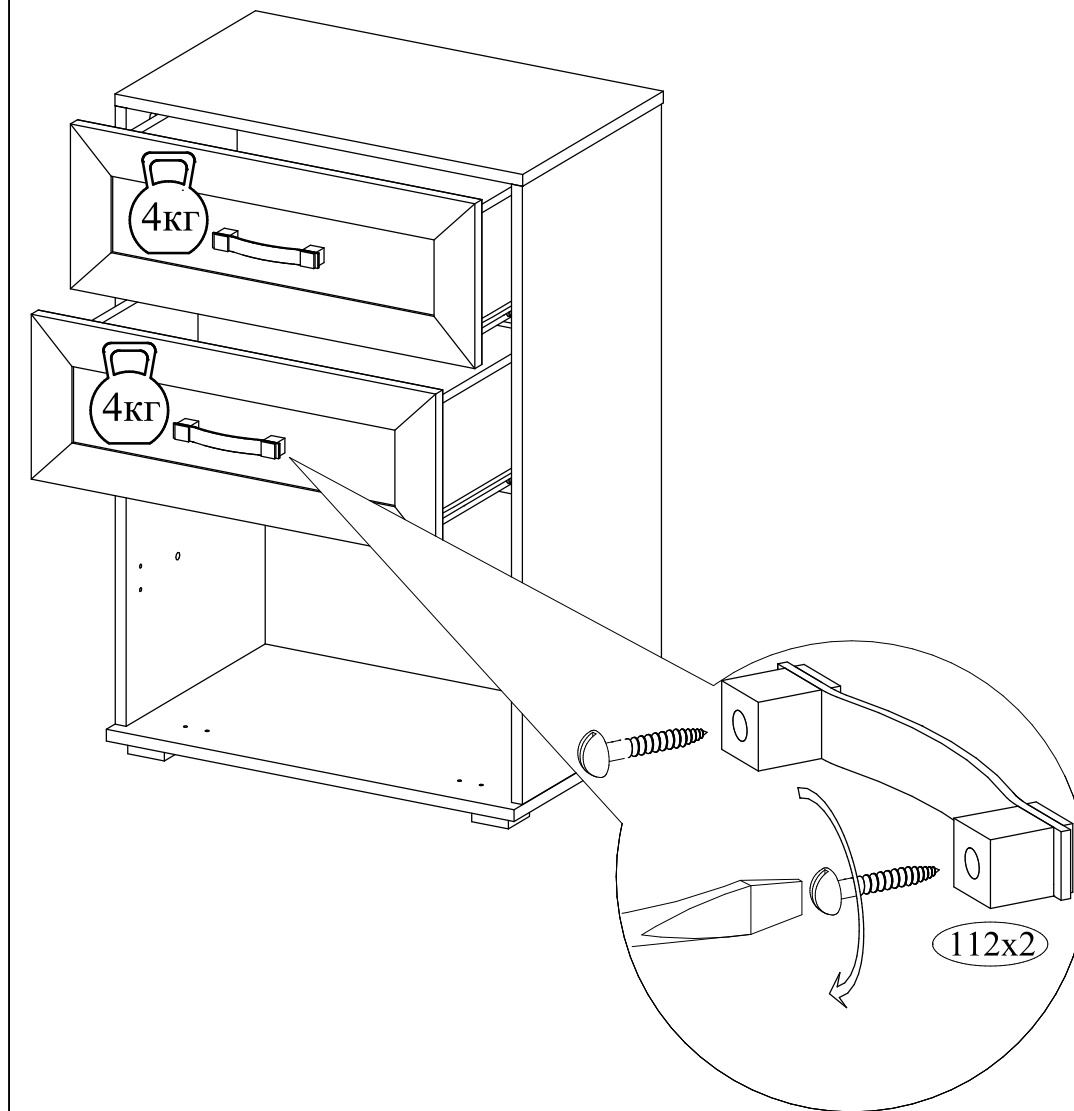
5) Соединить стенки боковые и основание



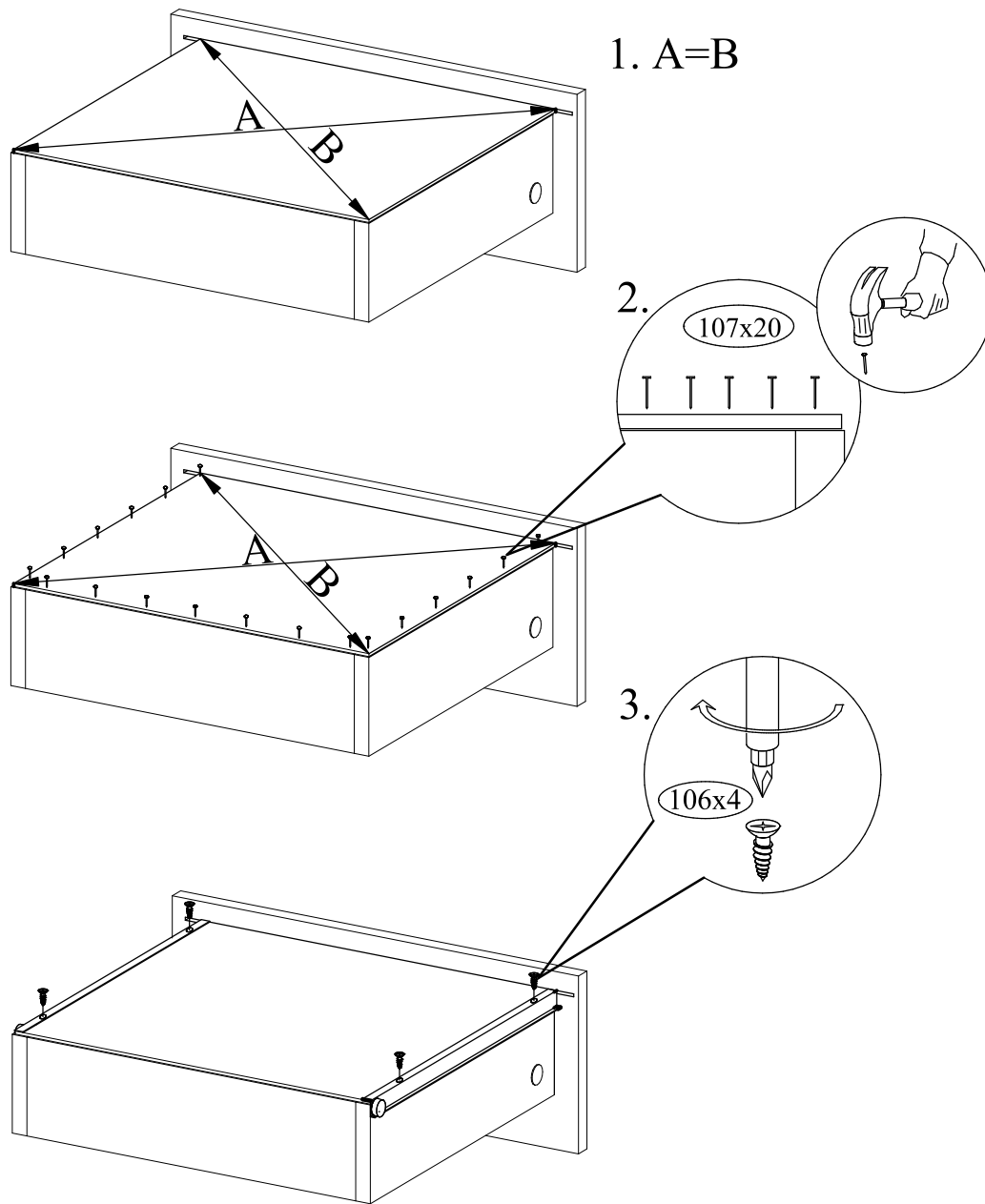
6) Приколотить стенку заднюю



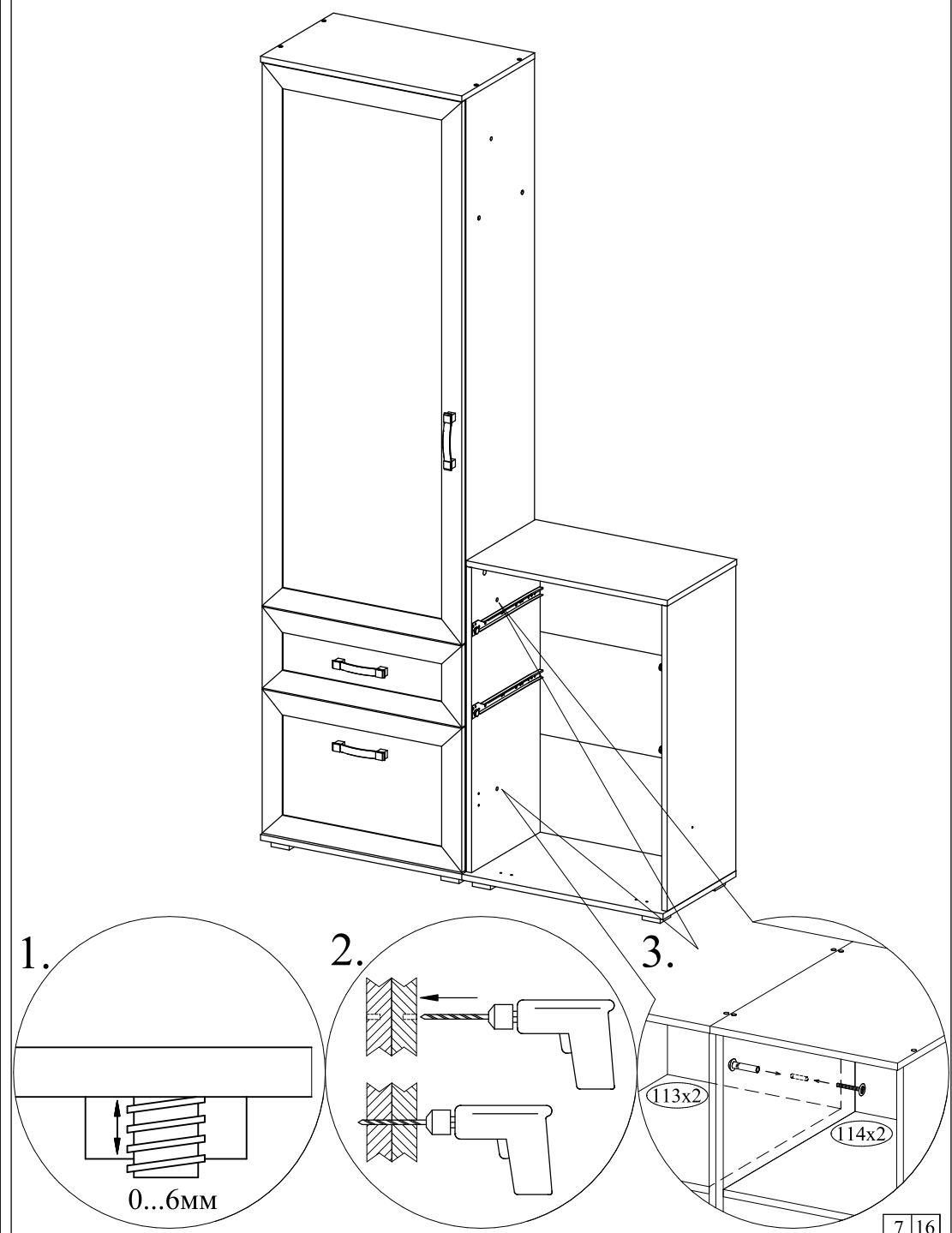
11) Установить собранные ящики в корпус комода



10 Выровнять диагонали. Приколотить дно ящика. Прикрутить направляющие.

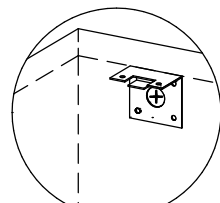
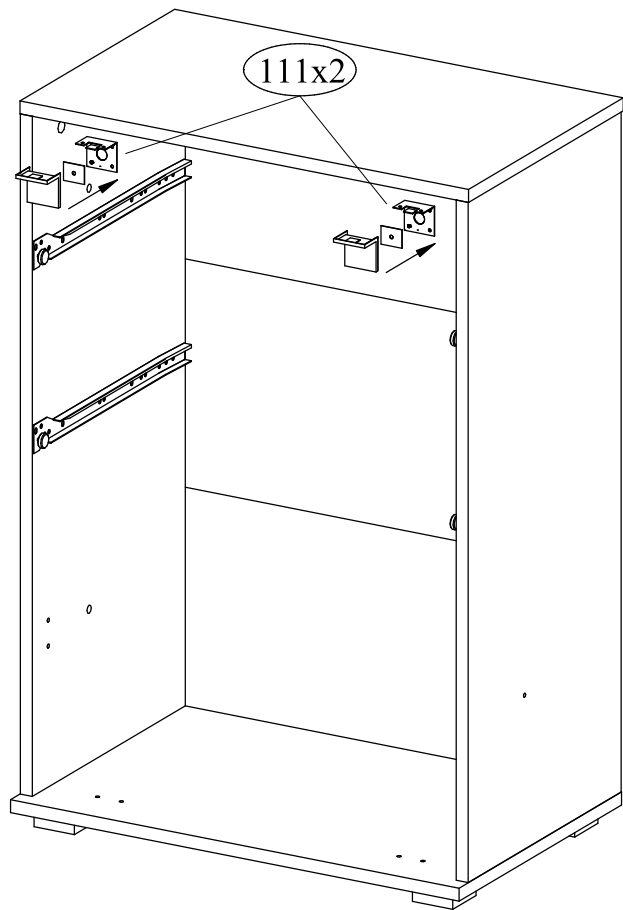


7 Выровнять шкафы. Просверлить отверстия. Соединить межсекционными стяжками.

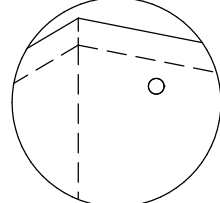


8 Прикрепить комод к стене

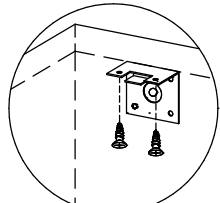
1. приложить уголок к крышке и стенке задней. В стенке задней отметить положение отверстия



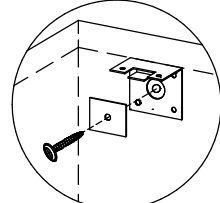
2. просверлить отверстие в стенке задней и в стене



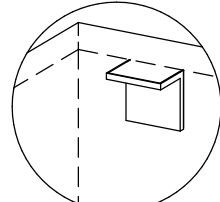
3. прикрутить уголок к крышке шурупами 4x16



4. при помощи дюбеля притянуть комод к стене



5. установить заглушку



Примечание. Дюбеля (крепеж) для крепления комода к стене в комплект фурнитуры не входят, покупатель самостоятельно приобретает в магазине крепеж специально предназначенный для его типа стены. Необходима консультация продавца.

9 Собрать ящики 2шт

