

Поздравляем, вы успешно собрали тумбу прикроватную мод. № 5.1 спальни «Мария-Луиза»!

Чтобы изделие служило вам долго, рекомендуем следовать следующим рекомендациям по уходу за мебелью:

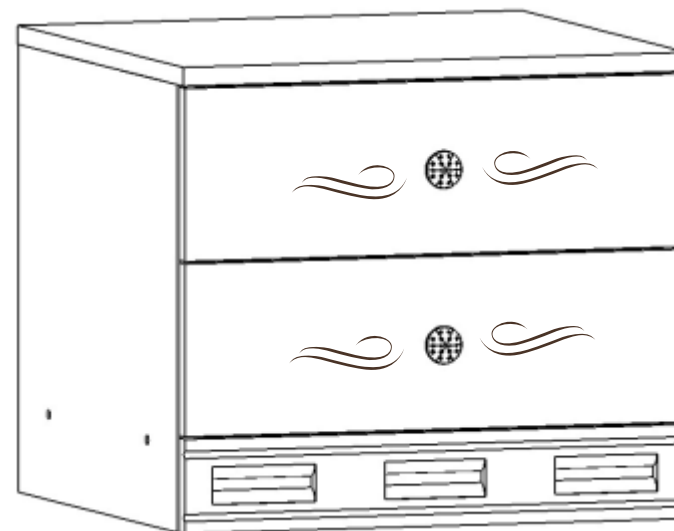
1. Мебель должна эксплуатироваться в закрытых и отапливаемых помещениях при температуре не ниже +5С и относительной влажности воздуха не выше 65%.

3. Поверхность изделий следует предохранять от различных растворителей, кислот, щелочей и механических воздействий. Не допускается применение соды, порошков и других материалов, не предназначенных для ухода за мебелью.

4. Не допускать нахождения воды и водосодержащих жидкостей на изделии.

5. Не устанавливать вблизи (менее 30см) отопительных систем и приборов.

ИНСТРУКЦИЯ по сборке тумбы прикроватной Модуль № 5.1 спальни «Мария-Луиза» Высота: 400мм Ширина: 450мм Глубина 430 мм

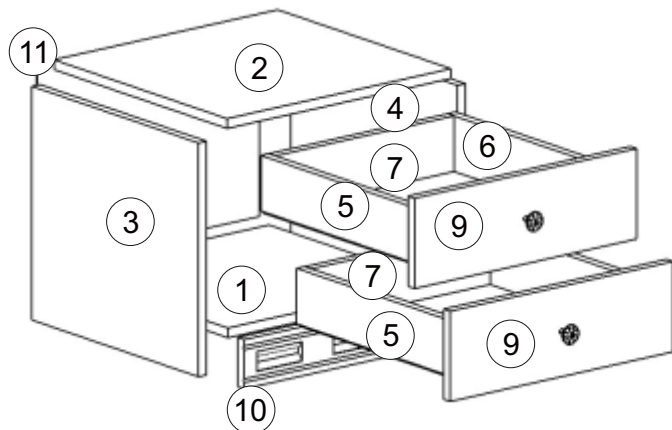


426028, г. Ижевск, ул. О.Кошевого 2/4
тел./факс: (3412) 655-082, 655-083, (912) 859-00-39
sale@ivaru.ru www.ivaru.ru



Изготовитель оставляет за собой право вносить незначительные изменения. Изделие соответствует требованиям ГОСТ 16371-93. Сборку изделия производить согласно данной инструкции.

Взрыв-схема изделия



Подготовка к сборке

Прежде чем начать сборку изделия внимательно изучите настоящую инструкцию.

Что необходимо для сборки:

1. Рекомендуется два человека.
2. Отвёртки или шуруповёрт с насадками (одна плоская, 2 вида крестовых отвёрток).
3. Шестигранник (входит в комплект поставки).
4. Молоток.

Рекомендации и предостережения при сборке мебели:

1. Сборку мебели необходимо производить на ровной, чистой и твёрдой поверхности.
2. Во избежание повреждения поверхности деталей мебели рекомендуется на месте сборки положить мягкую толстую ткань или гофрокартон упаковки.
3. Сборку рекомендуется производить непосредственно на месте установки изделия.
4. Обязательно следуйте установленной последовательности в инструкции для более качественного результата сборки.

Комплектность поставки

№	Наименование деталей	Размер (мм)	Кол-во
1	Дно	418x414	1
2	Верхний горизонтальный шит	450x430	1
3	Левый бок	380x414	1
4	Правый бок	380x414	1
5	Левый бок ящика	400x90	2
6	Правый бок ящика	400x90	2
7	Задняя стенка ящика	360x90	2
8	Фальш-панель ящика	360x90	2
9	Фасад ящика	448x147	2
10	Накладка	448x80	1
11	Задняя стенка ДВП	446x328	1
12	Дно ящика	397x388	2

Перечень фурнитуры

№	Наименование деталей	Рисунок	Кол-во
51	Винт-конфирмат 7*50		20 шт.
92	Стяжка эксцентриковая		10шт.
78	Направляющая L400		2 шт.
169	Ручка		2 шт.
99	Подпятник		4 шт.
54	Шуруп 3,5*16		24 шт.
56	Заглушка для конфирмат		4 шт.
57	Заглушка для эксцентрика		4 шт.
108	Ключ 4мм		1 шт.
175	Гвоздь 2x2,5		48 шт.