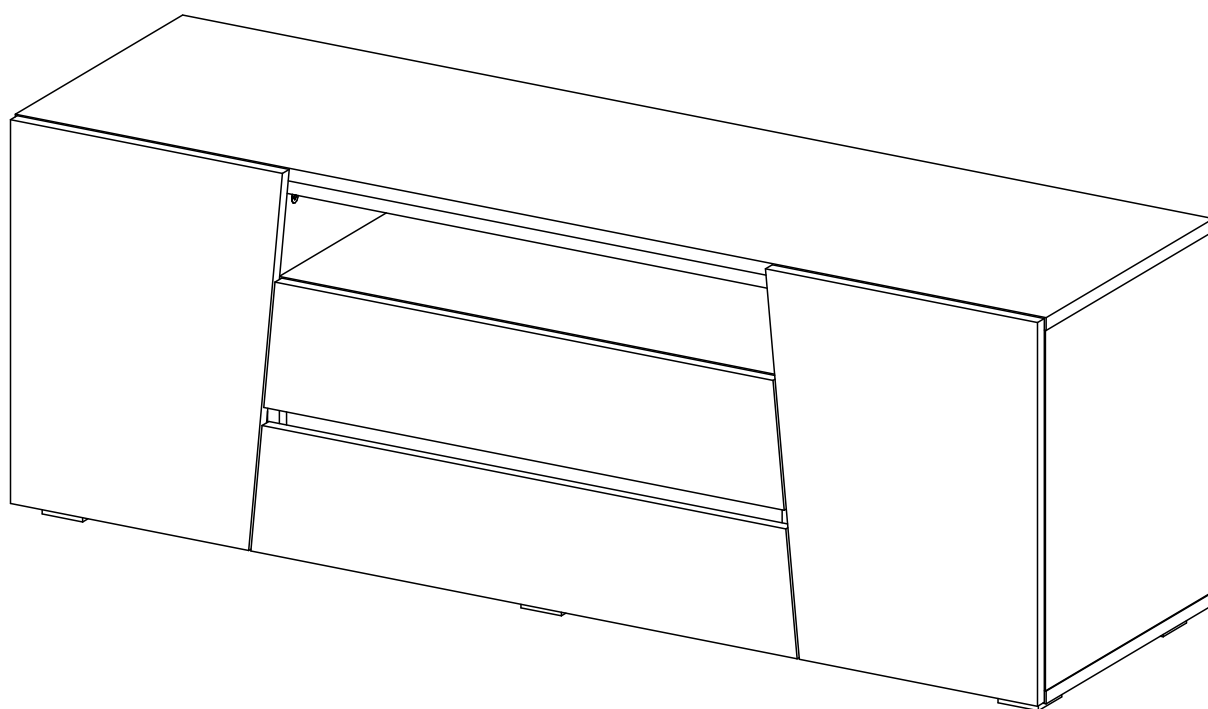


Паспорт изделия
Инструкция по сборке и эксплуатации
мебели

Гостиная «Соренто»

«Тумба ТВ»

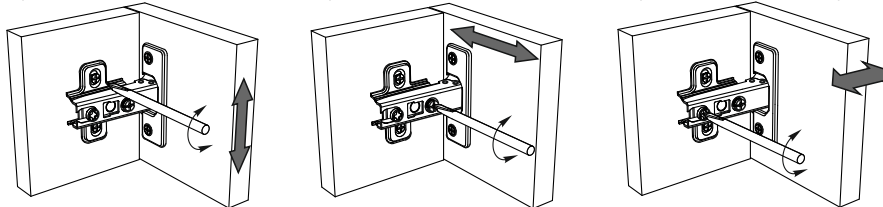
1402x504x414 (ШxВxГ)



Комплектовочная ведомость на детали

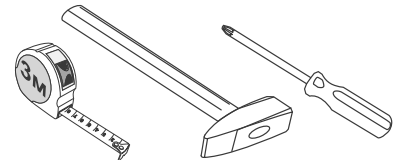
№ упаковки	Наименование	Размер		Кол-во (шт)	№ по схеме
		Длина	Ширина		
№1	ЛДСП "Дуб Крафт" 16 мм				
	Боковина ящика правая	110	350	2	8
	Задняя стенка ящика	110	626	2	9
	Боковина ящика левая	110	350	2	10
	Боковина правая	452	394	1	13
	Боковина левая	452	394	1	15
	Крышка	1402	394	1	16
	Крышка	1402	394	1	17
	Полка	324	380	2	19
	Створка	370	481	1	11
	Створка	370	481	1	12
	Фасад ящика	743	160	1	14
	Фасад ящика	708	160	1	18
	ЛДСП "Бетон Тёмный" 16 мм				
	Перегородка правая	452	394	1	4
	Планка	684	50	2	5
	Вязка	684	394	1	6
	Перегородка левая	452	394	1	7
	ЛДВП "Белый" 4 мм				
	Задняя стенка (ЛДВП)	238	1396	2	1
	Дно ящика (ЛДВП)	640	348	2	3
Профиль соединительный	1368		1	25	
№2	Фурнитура			1	

Регулирование зазоров и положения дверей с петлями
 регулирование по высоте регулирование по ширине регулирование по глубине



Сборку рекомендуется производить с помощью специалиста, так как неправильная сборка может привести к нежелательным последствиям. Инструкция даст Вам необходимые рекомендации по сборке, порядка которого просим Вас придерживаться. Перед сборкой внимательно ознакомьтесь с инструкцией, проверьте комплектность фурнитуры и разберите ее по назначению.

необходимый инструмент для сборки



*также необходим инструмент для сверления отверстий диаметром 5-6 мм.

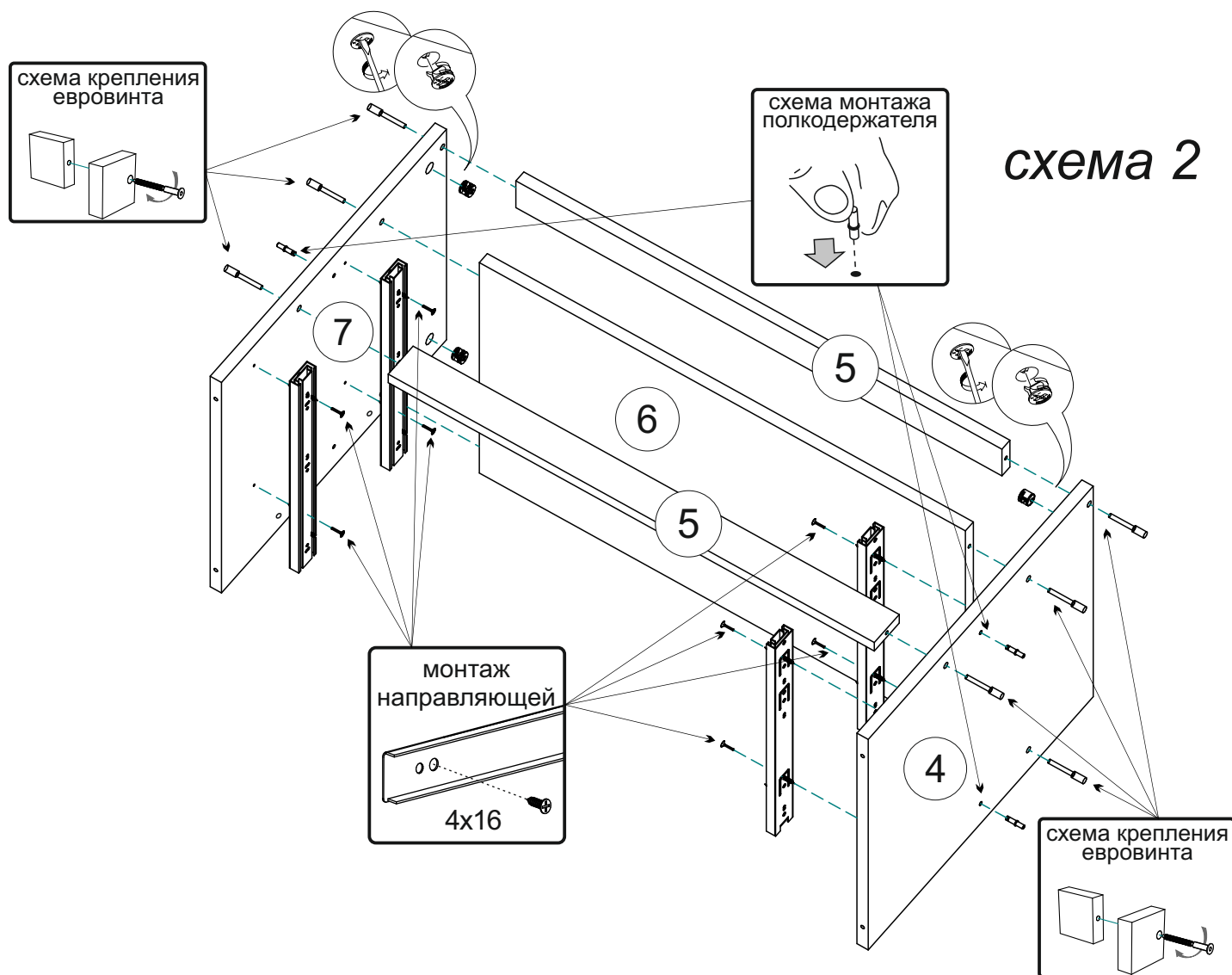
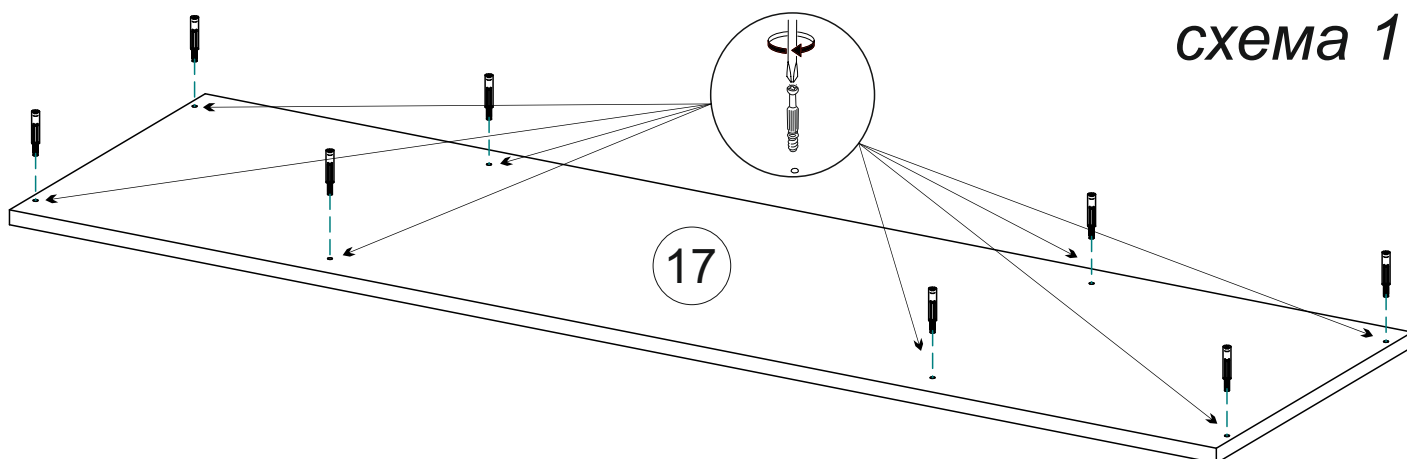
Опора ОСК 20  6 шт	Петля накладная  4 шт	Полкодержатель  8 шт	Шуруп 4x16  36 шт	Шуруп 4x30  24 шт	
Евровинт  20 шт	Заглушка евровинта  20 шт	Ключ для евровинта  1 шт	Стяжка эксцентриковая  12 к-кт	Заглушка эксцентрика  12 шт	
				Гвоздь  75 шт	Направляющие ПВШ 350  2 к-кт

Схема сборки модуля: «Тумба ТВ»

1. Сборку следует проводить вдвоём в сухом помещении на ровной поверхности. Перед сборкой определить место установки изделия, вскрыть все упаковки, закрепить необходимую фурнитуру по наметкам согласно инструкции. После этого можно приступать к дальнейшей сборке.

2. Сборка производится горизонтально, тыльной стороной вниз. Сначала вкрутите штоки эксцентриковой стяжки в крышку 17(схема 1), приверните шурупами 4x16 направляющие к перегородкам 4,7(схема 2), установите опоры на крышку 16 при помощи шурупов 4x30(схема 3), вставьте полкодержатели в перегородки 4,7 и боковины 13,15(схема 2,3), шурупами 4x16 закрепите ответные планки петель к боковинам 13,13(схема 3).

3. Соберите центральную часть тумбы. Для этого евровинтом соедините вязку 6 и планки 5 с перегородками 4,7 (схема 2).



4. Соберите корпус тумбы. Сначала евровинтом скрепите центральную часть с крышкой 16, затем к крышке 16 приверните боковины 13,15. После этого с помощью эксцентриковой стяжки соедините крышку 17 с перегородками 4,7 и боковинами 13,15 (схема 3).

5. Переверните тумбу лицевой частью вниз, с помощью рулетки уровняйте диагонали А и Б, как на схеме, затем закрепите задние стенки 1 гвоздями (шаг 120-150мм), предварительно соединив их профилем 25 (схема 4).

схема 3

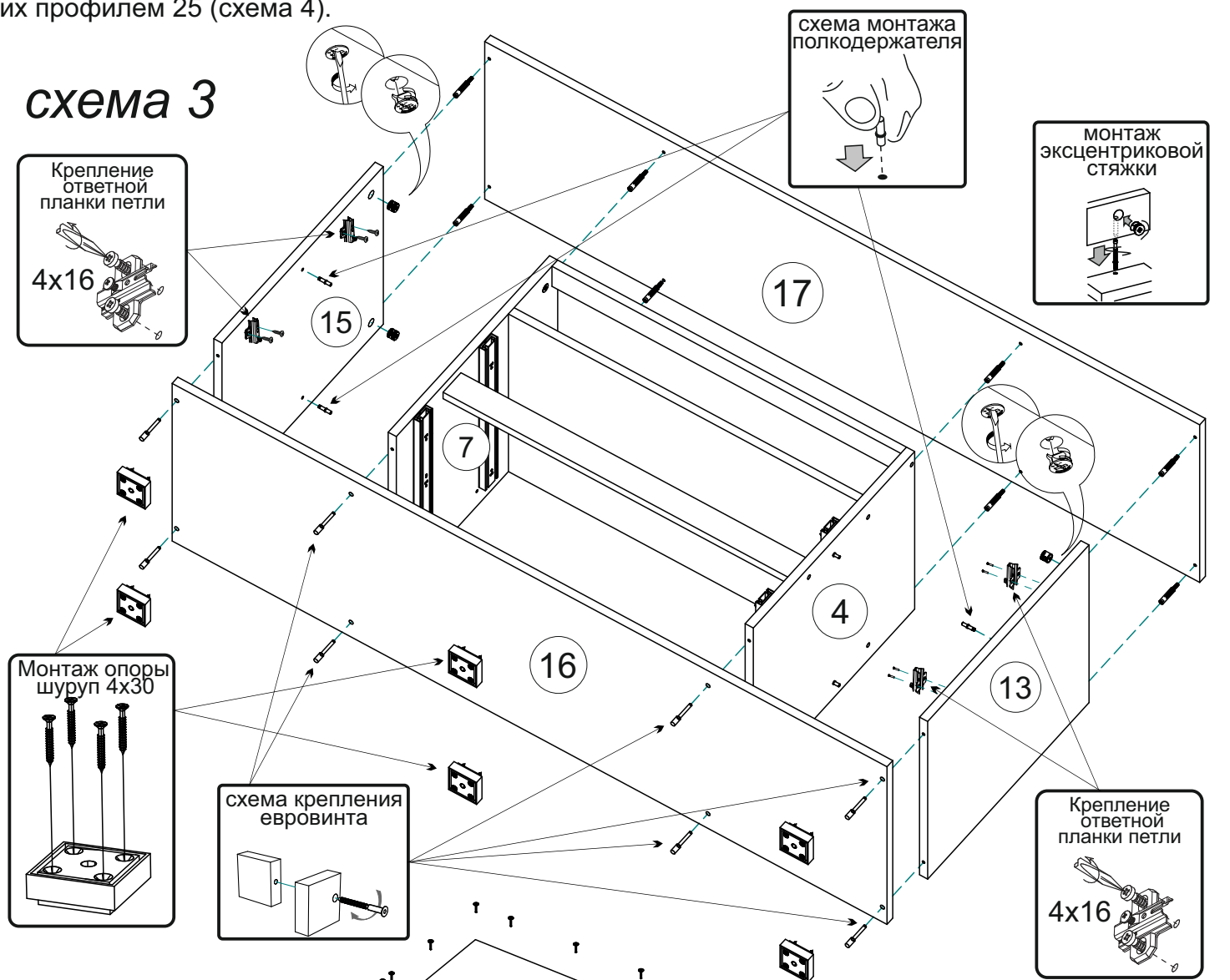
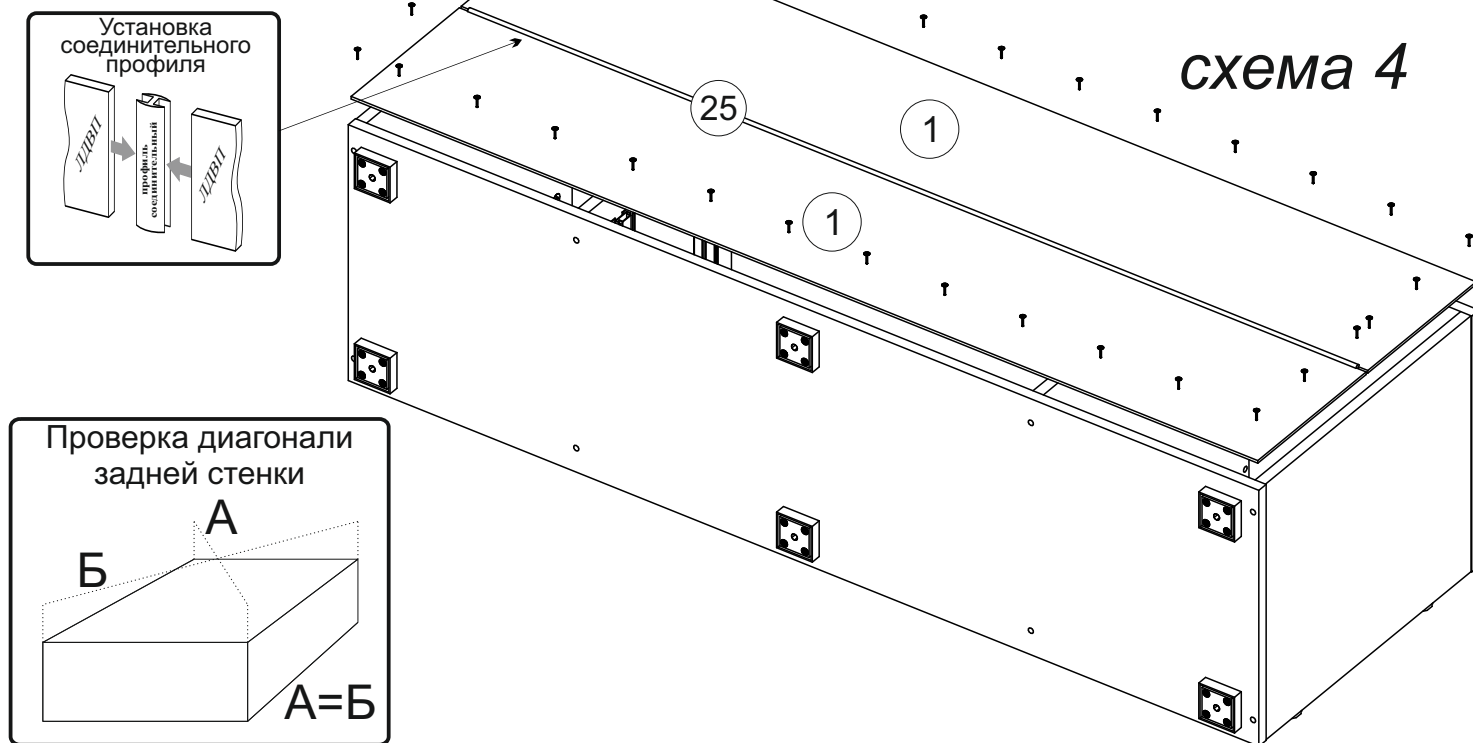


схема 4



6. Соберите ящики. Для этого необходимо соединить заднюю стенку ящика 9 с боковинами ящика 8 и 10 евроинтами, вставить дно ящика 3 в соответствующие пазы, затем закрепить фасад ящика 14/18, используя эксцентрики стяжки. После этого закрепите направляющие к боковинам ящика шурупами 4x16 (схема 5).

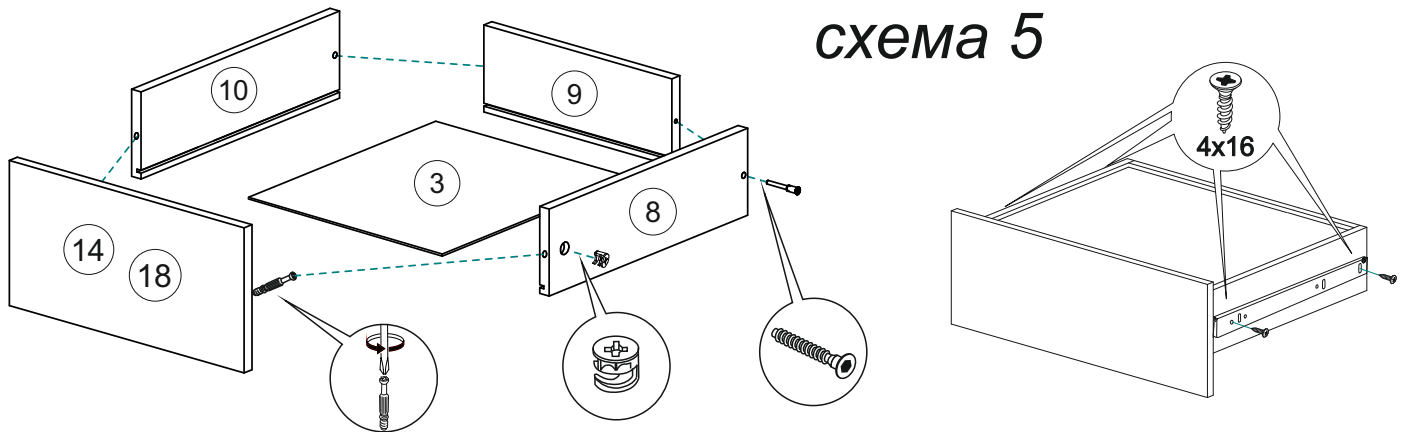
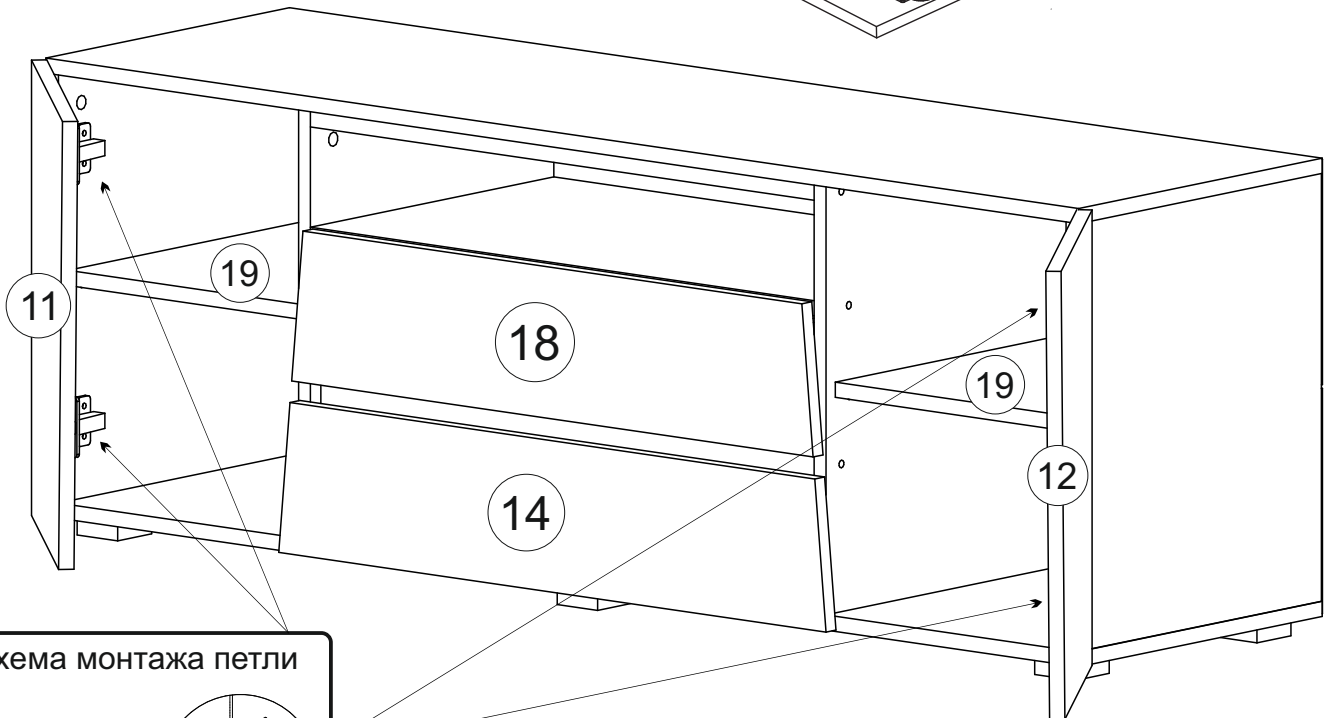
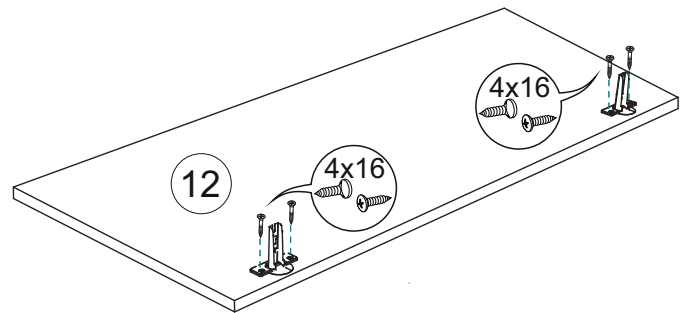


схема 5

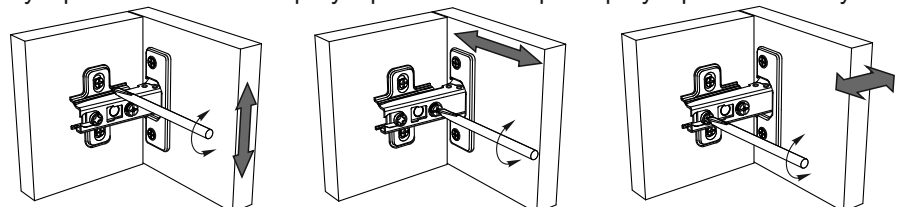
7. Прикрепите шурупами 4x16 петли к створкам 11,12.

8. Поставьте тумбу на место, установите полки 19 и створки 11,12. Отрегулируйте зазоры как показано на схеме (схема 6).

схема 6



Регулирование зазоров и положения дверей с петлями
 регулирование по высоте регулирование по ширине регулирование по глубине



Инструкция по уходу за мебелью и правила эксплуатации

Для поддержания надлежащего внешнего вида и увеличение срока эксплуатации рекомендуется соблюдать следующие общие правила:

1. Мебель должна эксплуатироваться в сухих и теплых помещениях, имеющих отопление и вентиляцию при температуре воздуха не ниже +1° и не выше +40°, относительной влажности 65-85%.
2. Расположение мебели ближе одного метра от отопительных приборов и других источников тепла, а также под прямыми солнечными лучами, вызывает ускоренное старение покрытия и деформацию мебельных щитов.
3. Поверхность деталей мебели следует оберегать от попадания влаги во избежание разбухания каркасов, фасадов и столешницы, отклеивания кромок на боковых поверхностях.
4. Следует оберегать поверхность мебели и ее конструктивные элементы от механических повреждений, которые могут быть вызваны воздействием твердых предметов, абразивных порошков, а также чрезмерными физическими нагрузками.
5. Изделия мебели необходимо устанавливать на ровные поверхности.
6. Рекомендуется для чистки преимущественно пользоваться мягкой тканью или замшей, смоченной и хорошо отжатой перед использованием. Всегда тщательно высушивайте (протирайте сухой тканью) смоченные участки по окончании чистки. Не следует использовать средства, обладающие абразивными свойствами, а также губки с покрытием из металлического волокнообразного или стружечного материала при чистке.
7. В процессе эксплуатации мебели возможно ослабление крепежной фурнитуры, необходимо осуществлять «затяжку» всех изделий металлофурнитуры, осуществляющих крепеж и регулировку узлов, обеспечивающих открывание и трансформацию подвижных элементов.

Общие технические указания по сборке.

Для удобства транспортировки и предохранения от повреждений, мебель поставляется в разобранном виде в индивидуальной упаковке. Вы можете собрать ее самостоятельно, либо воспользоваться услугами квалифицированных сборщиков. Не приступайте к сборке, не ознакомившись с инструкцией!

Проверить комплектность каждой упаковки, согласно комплектовочной ведомости. **При обнаружении дефектов или не комплектности к сборке не приступать. Обратитесь к продавцу.** ВНИМАНИЕ! Не рекомендуется одновременно вынимать детали из всех упаковок во избежание их смешивания (можете перепутать детали). Проверить наличие фурнитуры.

Во избежание перекосов и повреждений, а также загрязнения мебели, сборку производить на ровном полу, покрытом тканью или бумагой. Необходимо соблюдать осторожность, чтобы не повредить поверхность деталей. В сборке сложных и больших изделий желательно участие двух человек. Перед началом сборки необходимо определить расположение деталей в изделии в соответствии со схемами сборки и инструкцией.

Производитель оставляет за собой право вносить незначительные изменения в конструкцию, не изменяющую внешний вид и дизайн изделия без предварительного уведомления.

Поставщик гарантирует соответствие товаров требованиям ГОСТа 16371-14 при соблюдении условий транспортировки, хранения, сборки (для мебели поставляемой в разобранном виде), эксплуатации.

Гарантийный срок эксплуатации мебели: детской и для общественных помещений - 18 месяцев, бытовой – 24 месяца. Гарантийный срок при розничной продаже через торговую сеть исчисляются со дня продажи мебели, но в пределах 30 месяцев со дня ее изготовления. Срок эксплуатации 10 лет.