

ГАРАНТИЙНЫЙ ТАЛОН

Заполняется магазином, где приобретено изделие

_____ (Наименование изделия)
Дата выпуска _____
Дата продажи _____
Владелец изделия _____
(Фамилия, Имя, Отчество)
Адрес _____

Установлен дефект _____
Исправил мастер _____
(подпись)

ГАРАНТИИ

24 месяца со дня приобретения по предъявлению гарантийного талона по обнаруженным дефектам. За механические повреждения, потертости, сколы, фабрика ответственности не несет.
Наш адрес: РОССИЯ, 156009, Костромская область, г. Кострома, ул. Юбилейная, д.28, smetanko@vashden.com
Контактный телефон: 8(4942) 42-14-00, 42-23-51

_____ (линия отреза)

ПАСПОРТ

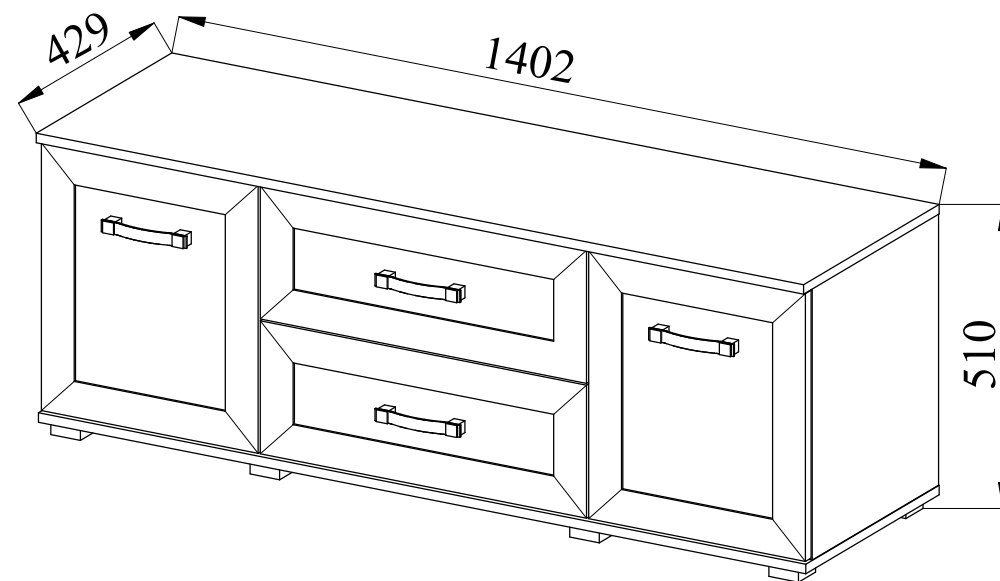
1. Дата выпуска _____
2. Отметка магазина о продаже _____
3. Штамп магазина _____
4. « _____ » _____ 20 ____ г.
Пункты 2,3,4 заполняются в магазине при покупке мебели.
Сертификат _____



Фабрика Мебели "Ваш День"
156009, г. Кострома, ул. Юбилейная, д.28



Модульная серия корпусной мебели "ALPINA" Тумба под ТВ Т-01

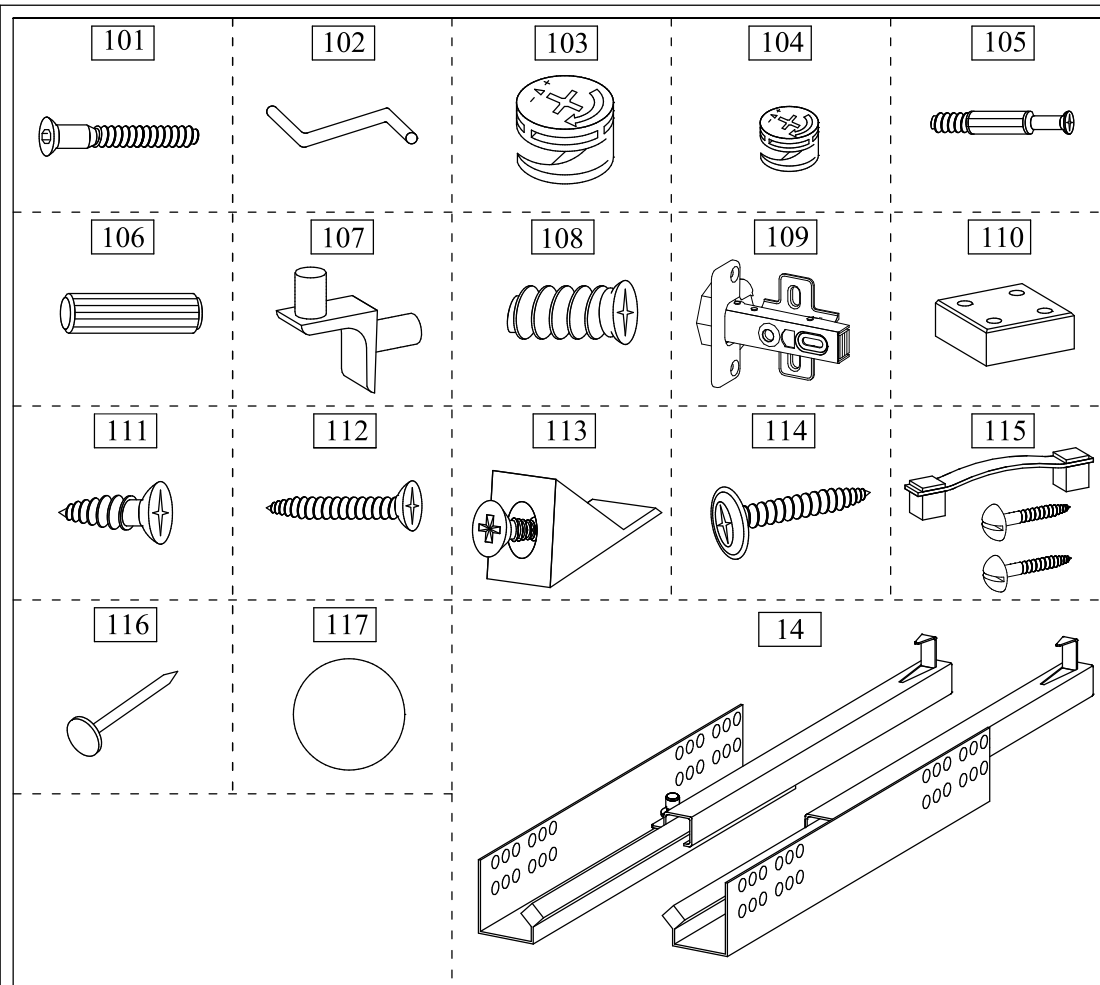


"ALPINA" Корпусная модульная мебель Тумба под ТВ Т-01



Производитель: _____
Фактический адрес: 156009, Российская Федерация,
г. Кострома, ул. Юбилейная, 28
Дата изготовления: _____
Гарантийный срок: 24 мес.
Срок службы: 10 лет
ГОСТ 16371-93

Инструкция по сборке



Правила эксплуатации и ухода за мебелью.

1. Мебель, перевозимая при температуре ниже 0°C, охлаждается и при установке в помещении "запотевает", поэтому ее следует немедленно протереть чистой, сухой, мягкой тканью.
2. Мебель предназначена для эксплуатации в помещениях с температурой воздуха +10+28°C и относительной влажностью 50-70%. Не рекомендуется ставить мебель близко к источникам тепла, а также к сырым и холодным стенам. Ее следует беречь от прямого попадания солнечных лучей.
3. На поверхность деталей не следует ставить горячие и влажные предметы. Нежелательно попадание кислот, щелочей и растворителей (спирт, бензин, ацетон).
4. Поверхности следует оберегать от механических повреждений, ударов и царапин, поскольку восстановить поверхность невозможно.
5. Поверхность мебели следует чистить специальным составом, который можно приобрести в магазине.
6. Зеркала и стекла рекомендуется чистить любыми средствами, предназначенными для этих целей.
7. Для предотвращения повреждения полового покрытия при перемещении мебели следует использовать подстилочный материал (картон, плотная ткань и т.п.)

Порядок предъявления претензии на качество мебели.

Претензии по некомплектности и производственным дефектам в течение гарантийного срока должны направляться покупателем непосредственно в магазин, где приобретена мебель, с желательным приложением товарного чека и упаковочных ярлыков.

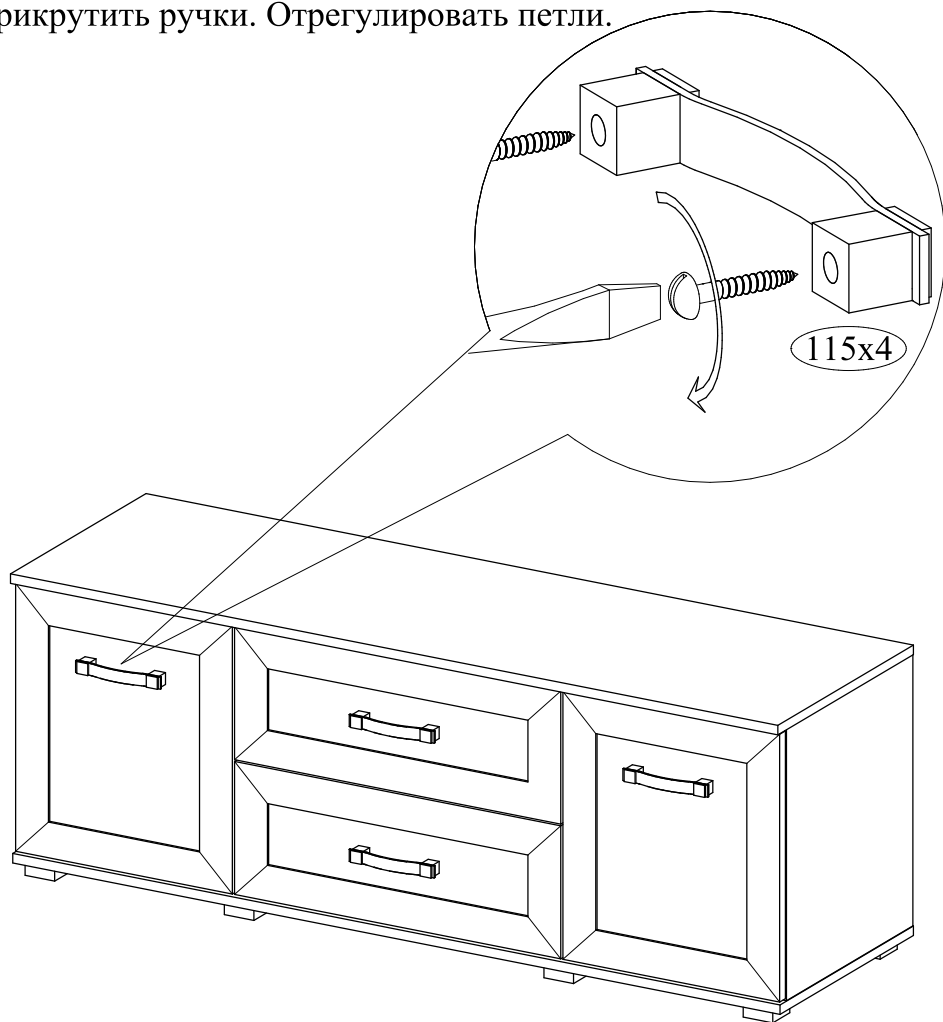
По дефектам, появившимся из-за несоблюдения покупателем правил эксплуатации и ухода за мебелью, претензии не принимаются.

К сведению покупателя.

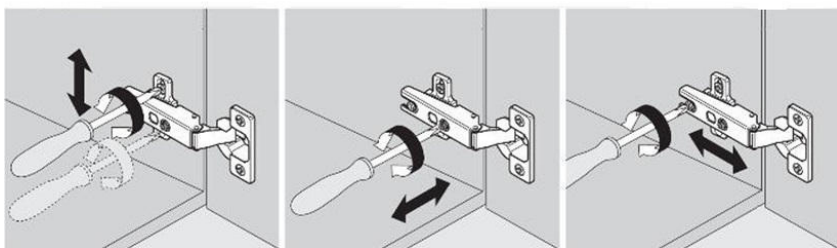
Предприятие оставляет за собой право вносить изменения в конструктивные элементы мебели на основе внедрения передовой технологии, улучшающие качество выпускаемой продукции.

При обнаружении производственных дефектов ссылаетесь на номер набора мебели, номер ОТК, желательным приложить гарантийный талон и упаковочные ярлыки.

15 Прикрутить ручки. Отрегулировать петли.



Регулировка дверей



Регулировка по высоте

Регулировка по ширине

Регулировка по глубине

Внимание покупателя: перед сборкой необходимо проверить целостность деталей в упаковке, а так же соответствие количества деталей и фурнитуры в пакетах согласно ведомости.

Комплектовочная ведомость деталей.

N п/п	Наименование детали	Размер	Кол-во	Пакет N	
1	Крышка	1401x429x16	1	1	
2	Основание	1401x422x16	1		
3	Стенка задняя	1380x234x3	2	2	
4	Стенка боковая левая	457x400x16	1		
5	Стенка боковая правая	457x400x16	1		
6	Перегорodka левая	457x380x16	1		
7	Перегорodka правая	457x380x16	1		
8	Стенка жесткости	568x192x16	1		
9	Полка	384x379x16	2		
10	Стенка боковая ящика левая	357x156x12	2		
11	Стенка боковая ящика правая	357x156x12	2		
12	Стенка задняя ящика	534x156x12	2		
13	Дно ящика	542x351x3	2		
14	Направляющие quadro	L=350мм	2		3
	Фурнитура	Пакет	1		4

Ведомость фурнитуры

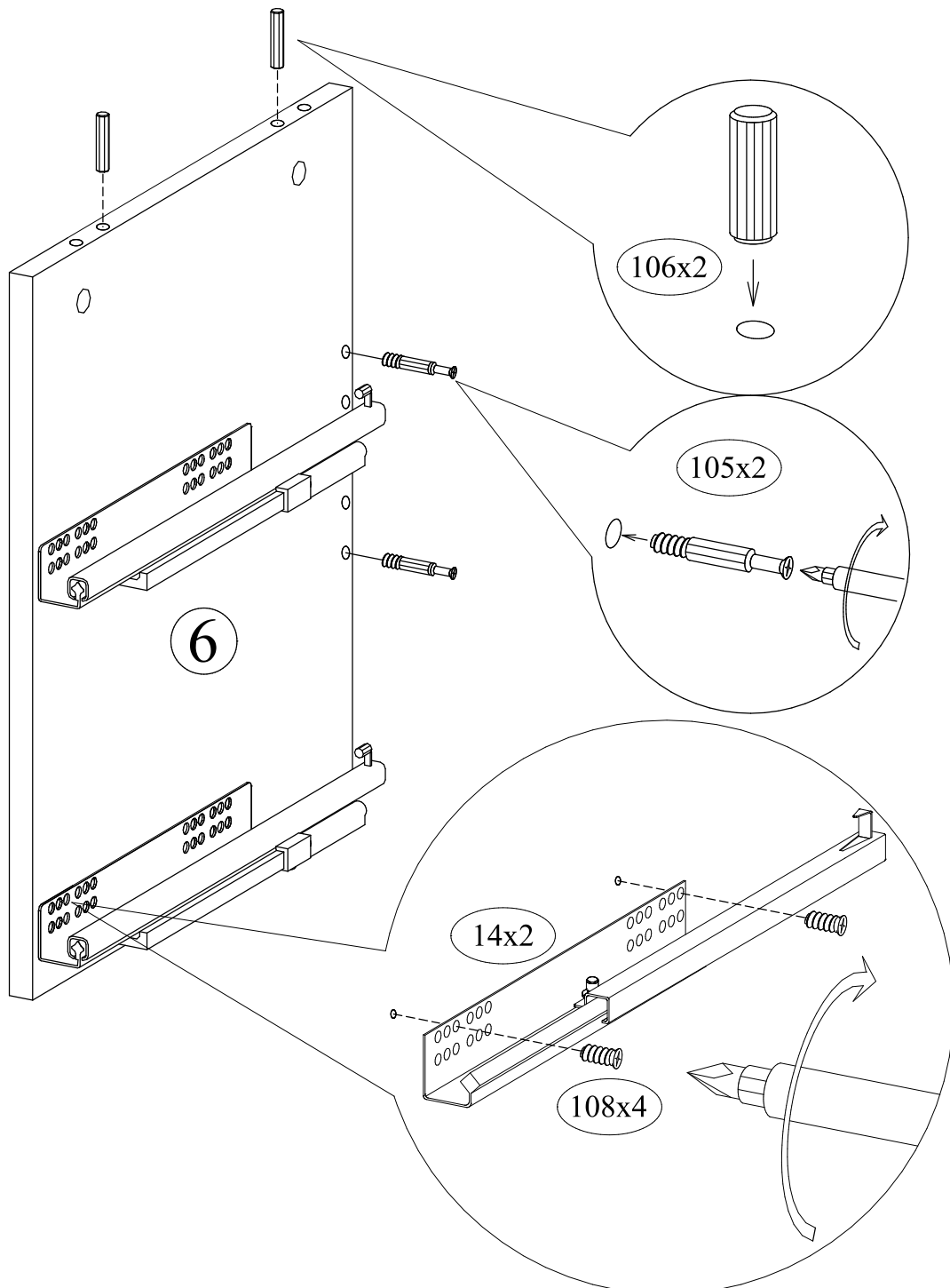
N п/п	Наименование фурнитуры	Кол-во
101	Евровинт 6.4x50	8
102	Ключ z-образный шестигранный	1
103	Эксцентрик 16 размер 15x13	12
104	Эксцентрик 12 размер 15x10	4
105	Дюбель DU 232 размер 30x8	16
106	Шкант 8x30	20
107	Полкодержатель угловой с фиксацией	8
108	Евровинт 6.3x11	8
109	Петля НАКЛАДНАЯ 90, чашка 35мм с ДОВОДЧИКОМ	4
110	Опора N6 54x54x20 матовая	8
111	Шуруп потайной 4x16	48
112	Саморез 4x41 потай	8
113	Уголок пластмассовый с саморезом	6
114	Саморез 4x16 с прессшайбой	4
115	Ручка скоба С-44 с винтами	4
116	Гвоздь 2x20	20
117	Заглушка Ø20мм серая	4

Фасады и опоры комплектуются отдельно от корпуса комода.

Комплектовочная ведомость.

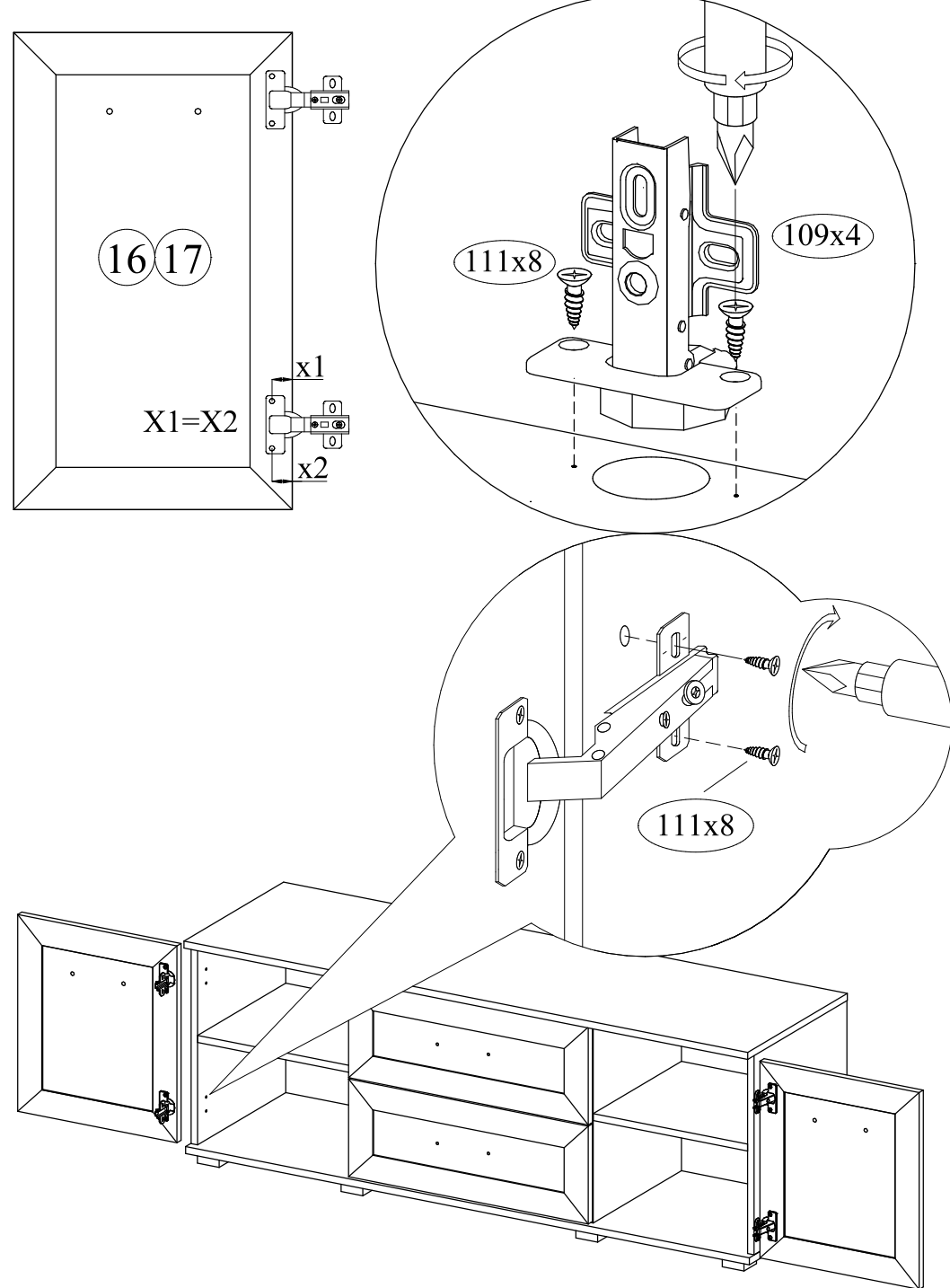
N п/п	Наименование детали	Размер	Кол-во	Пакет N
15	Накладка ящика	596x224x18	2	1
16	Дверь левая	451x396x18	1	
17	Дверь правая	451x396x18	1	

① Установить фурнитуру в перегородку левую



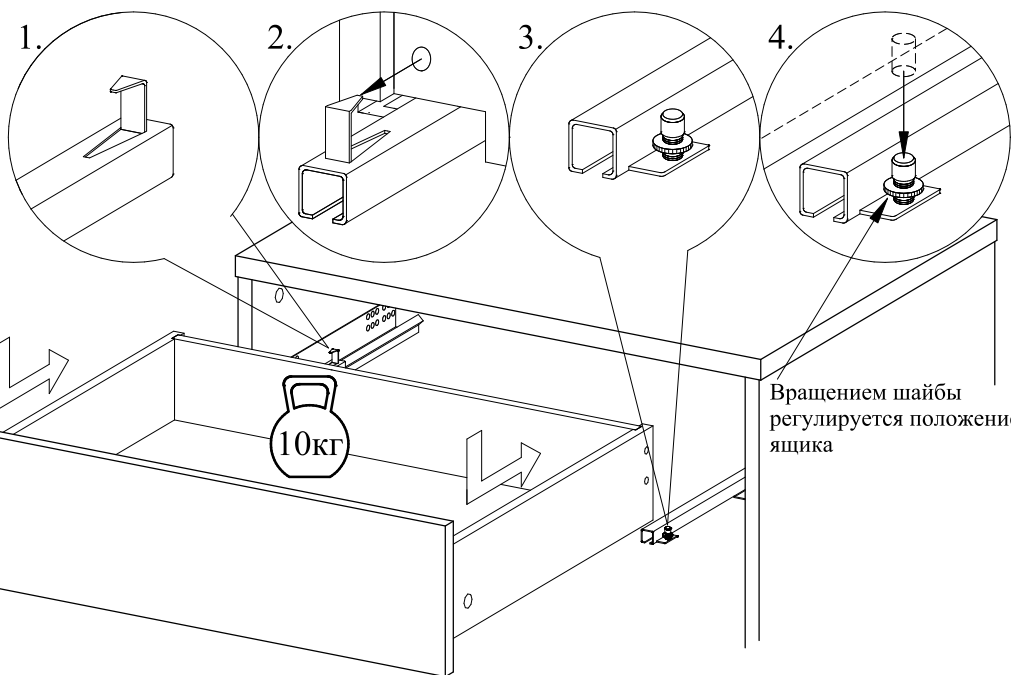
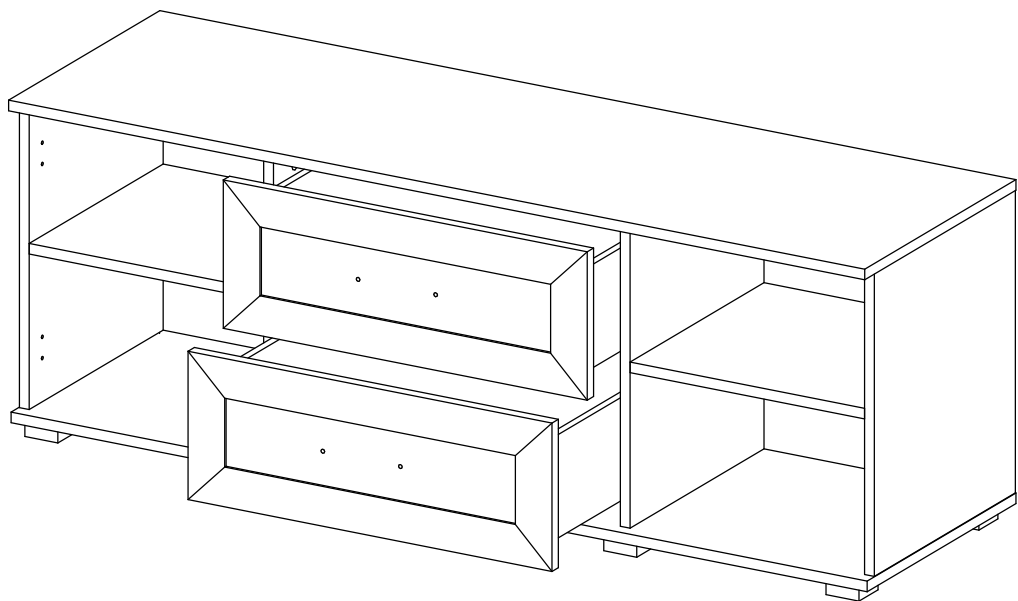
4 | 16 Аналогично установить фурнитуру в перегородку правую

⑭ К дверям прикрутить петли. Прикрутить двери к стенкам боковым.

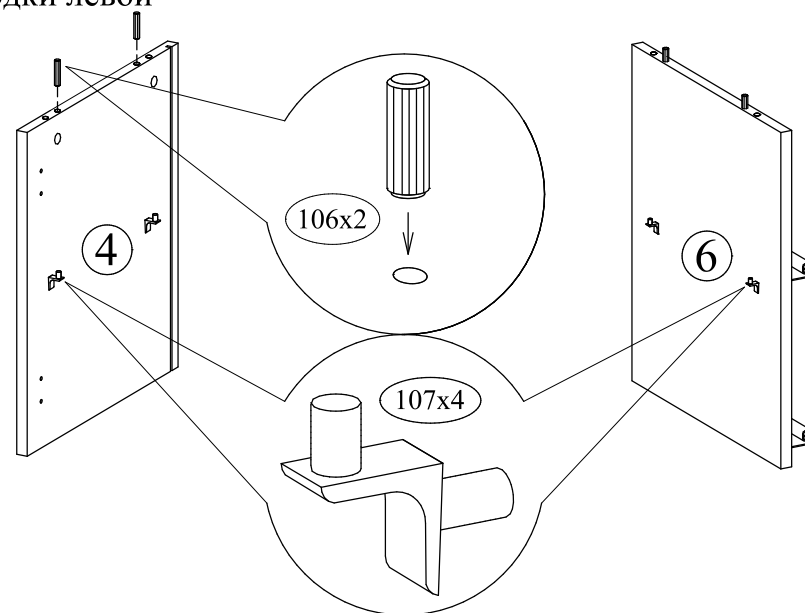


13 | 16

13 Установить ящики в корпус комода



2 Установить фурнитуру в стенку боковую левую и левую сторону перегородки левой

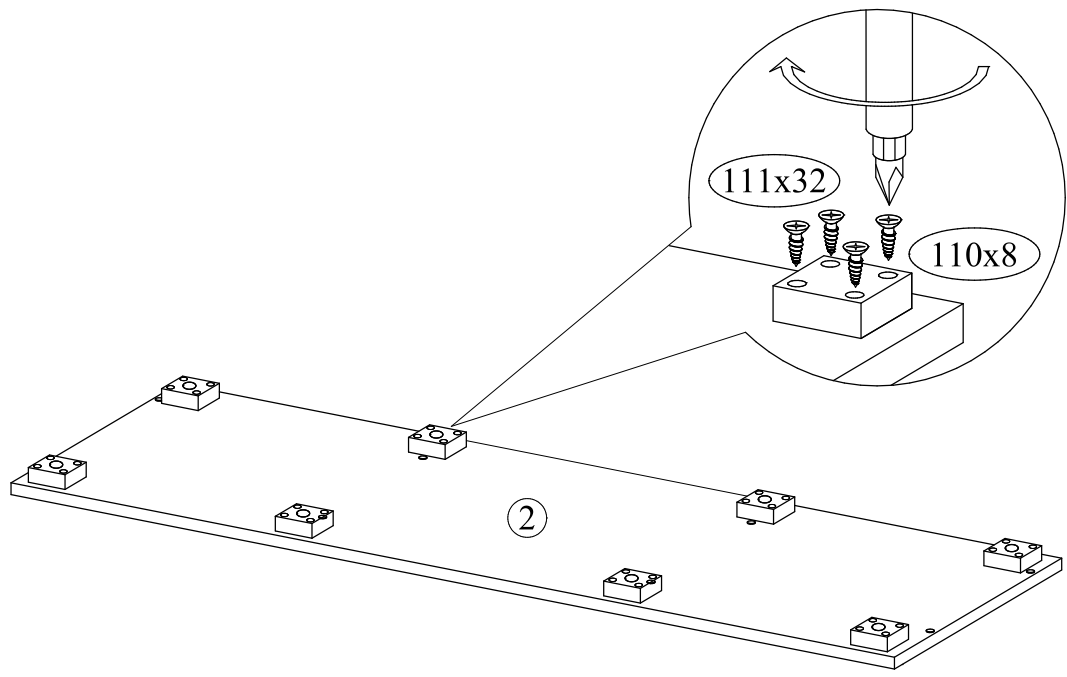


Аналогично установить фурнитуру в стенку боковую правую и правую сторону перегородки правой

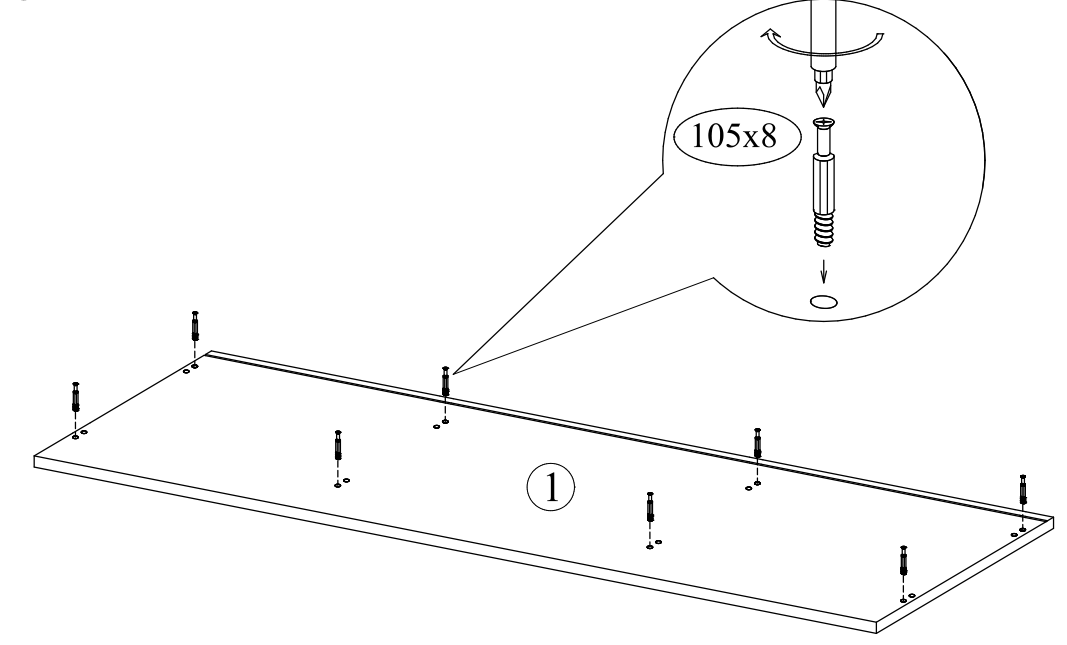
3 Отметить положение опор на основании



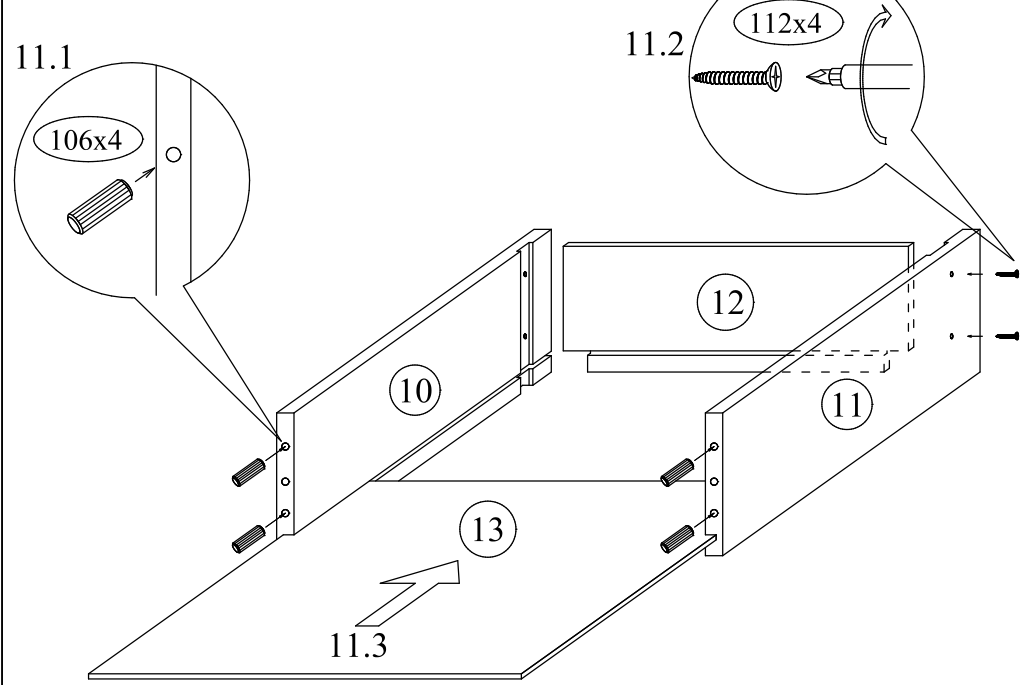
4 К основанию прикрутить опоры



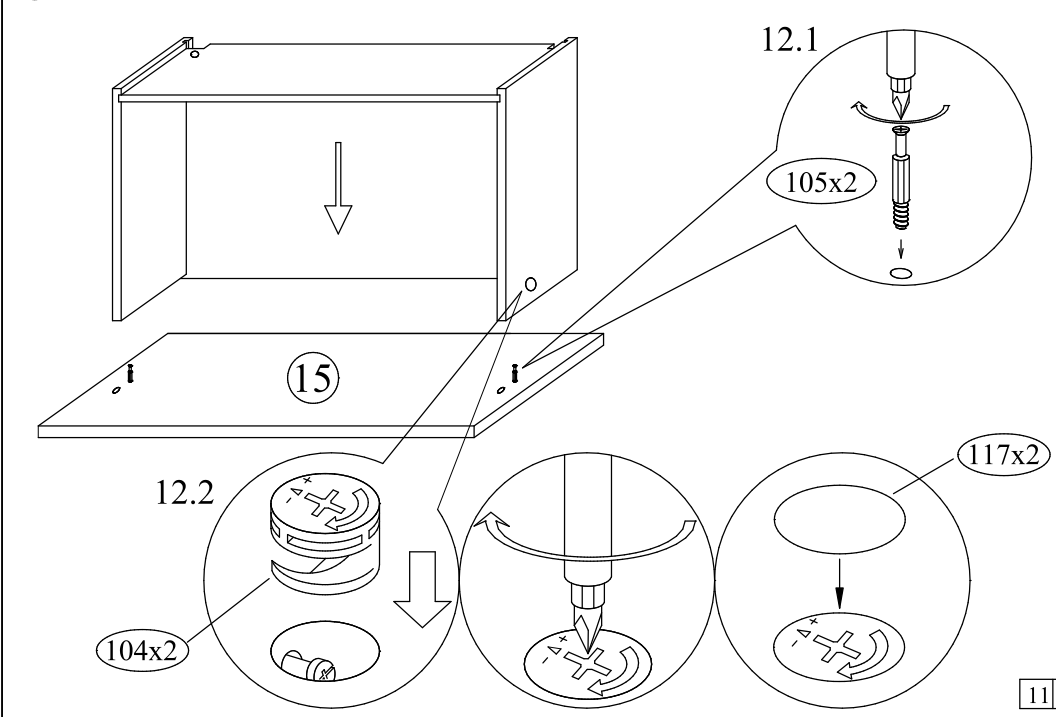
5 Закрутить дюбели в крышку



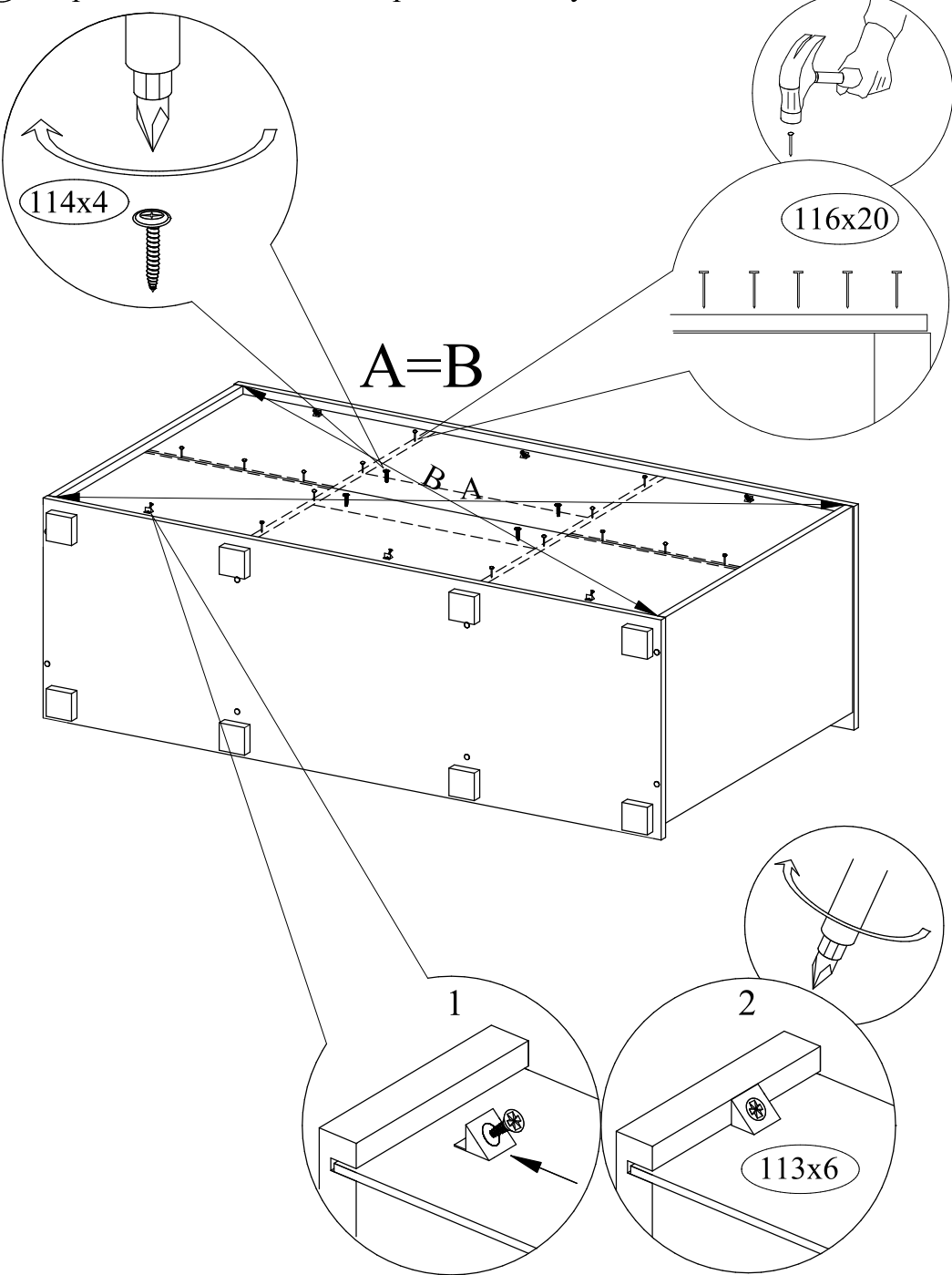
11 Собрать корпус выдвижного ящика



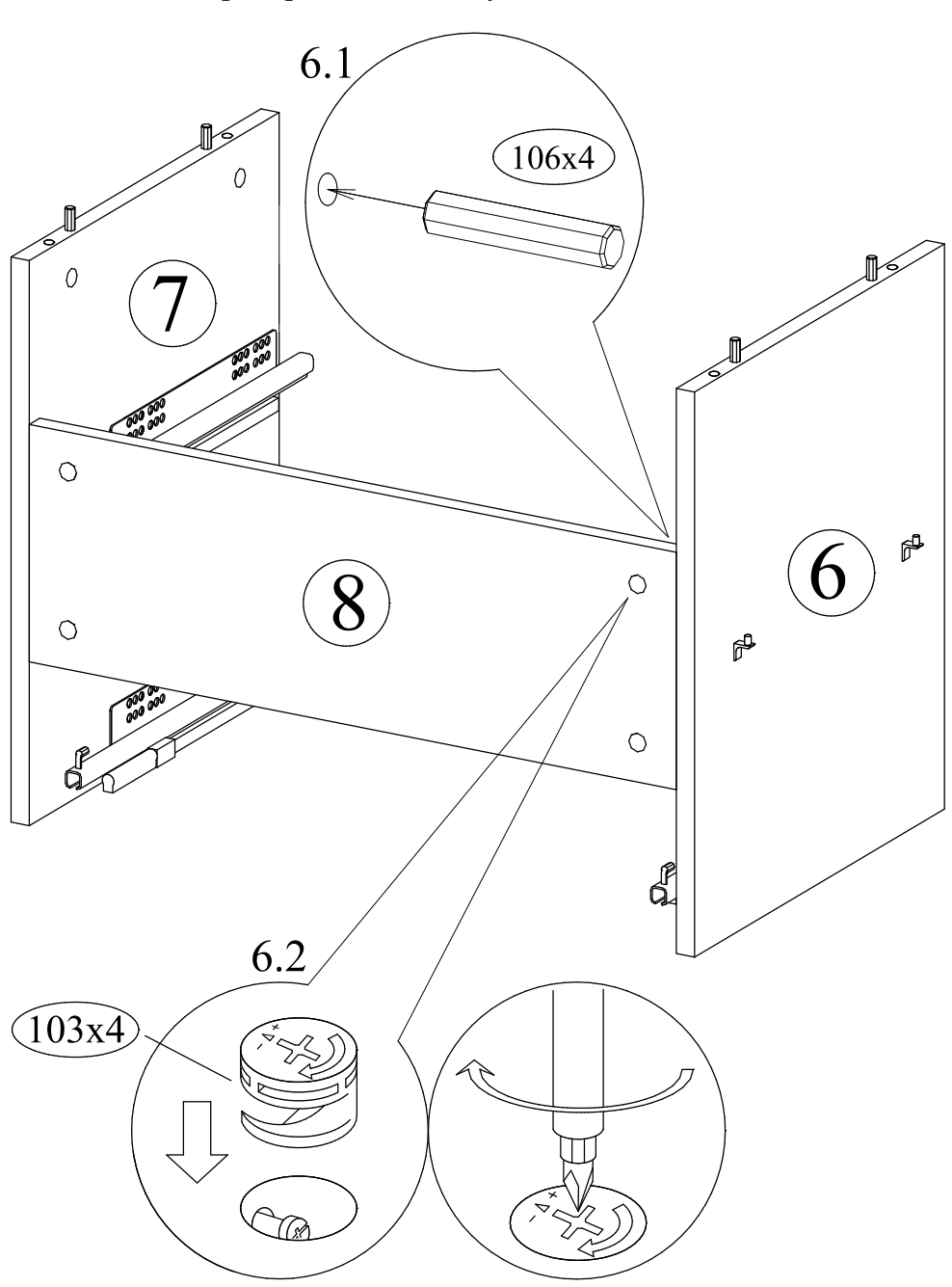
12 Соединить корпус и накладку ящика



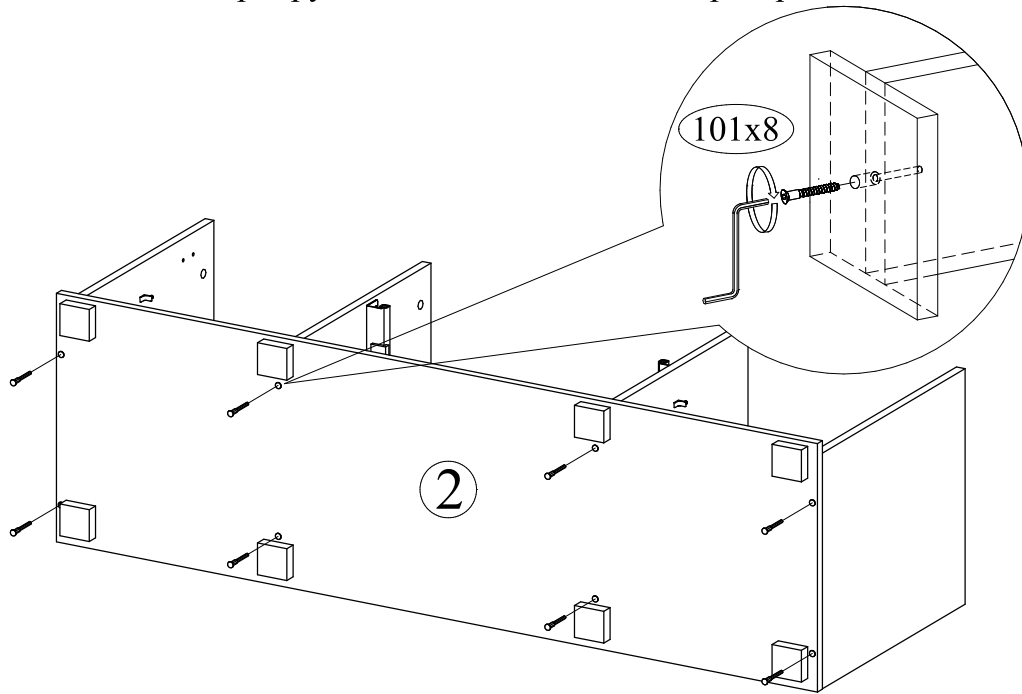
10 Вывернуть диагонали. Закрепить стенку заднюю.



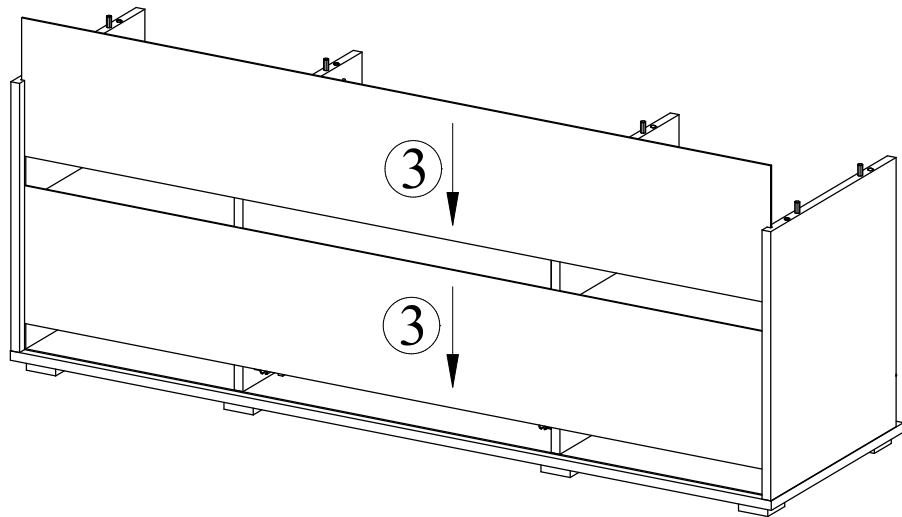
6 Соединить перегородки и стенку жесткости



7 К основанию прикрутить стенки боковые и перегородки



8 Вставить стенку заднюю



9 Установить крышку и полки

