

ГАРАНТИЙНЫЙ ТАЛОН

Заполняется магазином, где приобретено изделие

_____ (Наименование изделия)

Дата выпуска _____

Дата продажи _____

Владелец изделия _____

_____ (Фамилия, Имя, Отчество)

Адрес _____

Установлен дефект _____

Исправил мастер _____

(подпись)

ГАРАНТИИ

24 месяца со дня приобретения по предъявлению гарантийного талона по обнаруженным дефектам. За механические повреждения, потертости, сколы, фабрика ответственности не несет.

Наш адрес: РОССИЯ, 156009, Костромская область, г. Кострома,

ул. Юбилейная, д.28, smetanko@vashden.com

Контактный телефон: 8(4942) 42-14-00, 42-23-51

_____ (линия отреза)

ПАСПОРТ

1. Дата выпуска

2. Отметка магазина о продаже

3. Штамп магазина

4. «_____» _____ 20____ г.

Пункты 2,3,4 заполняются в магазине при покупке мебели.

Сертификат _____



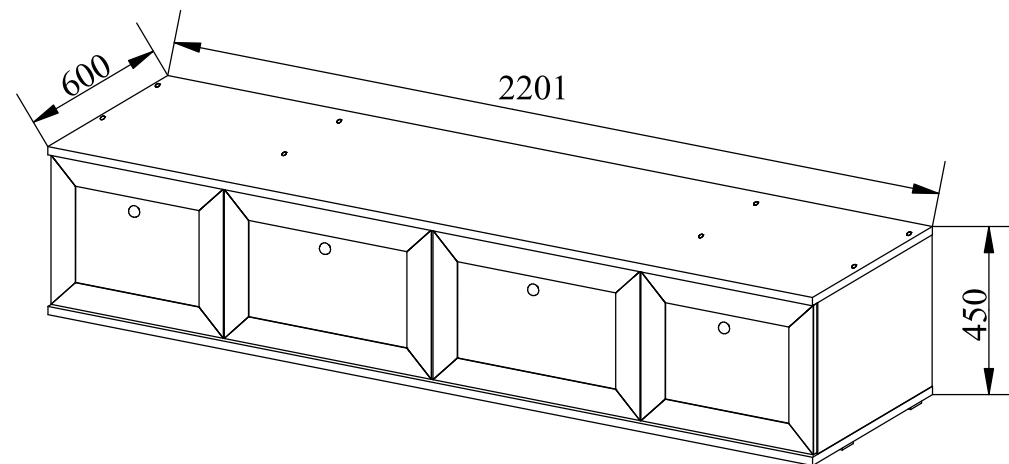
ФАБРИКА МЕБЕЛИ

Фабрика Мебели "Ваш День"
156009, г. Кострома, ул. Юбилейная, д.28



Модульная серия корпусной мебели "Twist"

Тумба-01 для ТВ



ФАБРИКА МЕБЕЛИ

"Twist"

Корпусная модульная мебель



Тумба-01 для ТВ

Производитель: _____

Фактический адрес: 156009, Российская Федерация,
г. Кострома, ул. Юбилейная, 28

Дата изготовления: _____

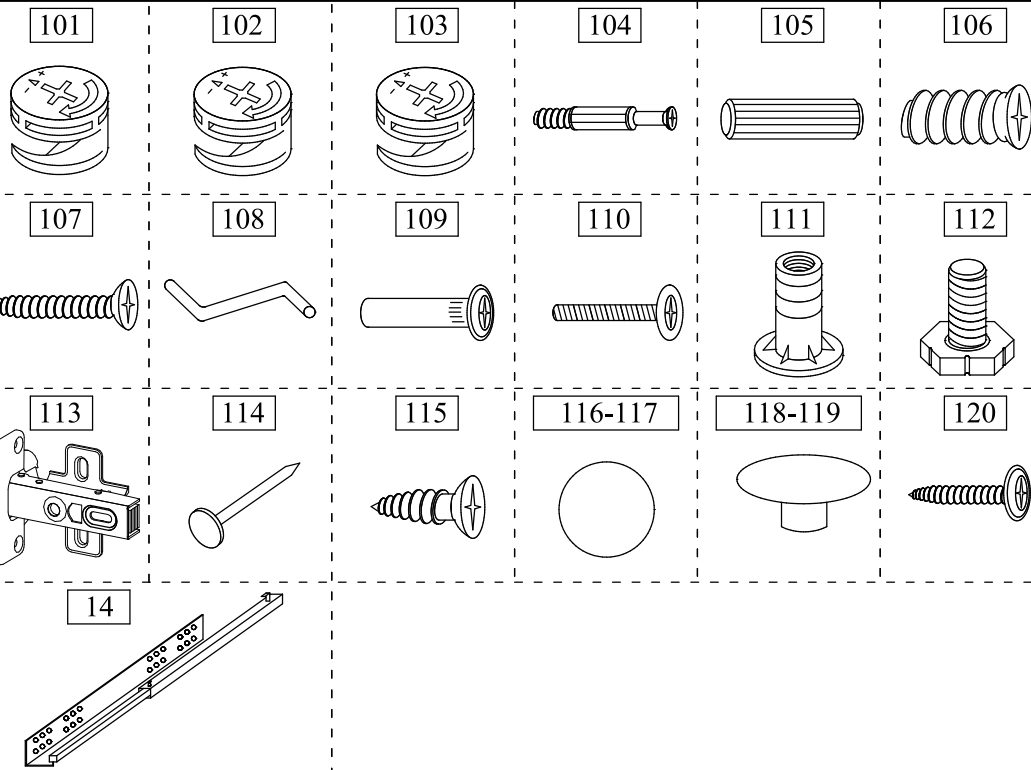
Гарантийный срок: 24 мес.

Срок службы: 10 лет

ГОСТ 16371-93

Инструкция по сборке

Для заметок



Внимание покупателя: перед сборкой необходимо проверить целостность деталей в упаковке, а так же соответствие количества деталей и фурнитуры в пакетах согласно ведомости.

№п/п	Наименование детали	Размер	Кол-во	Пакет N
1	Крышка	2201x600x22	1	1
2	Основание	2201x598x22	1	
3	Стенка задняя	1098x442x3	2	
4	Дно ящика	542x501x3	2	
5	Стенка боковая левая	402x570x16	1	2
6	Стенка боковая правая	402x570x16	1	
7	Перегородка левая	402x570x22	1	
8	Перегородка правая	402x570x22	1	
9	Перегородка левая	402x570x16	1	
10	Перегородка правая	402x570x16	1	
11	Стенка ящика левая	507x200x12	2	3
12	Стенка ящика правая	507x200x12	2	
13	Стенка задняя ящика	534x200x12	2	
14	Направляющие quadro	L=500	2	
	Фурнитура	Пакет	1	4

Комплект фасадов комплектуется отдельно от комода.
Комплектовочная ведомость фасадов.

15	Дверь левая	396x496x21	1	1
16	Дверь правая	396x496x21	1	1
17	Накладка ящика	396x596x21	2	1

№п/п	Наименование фурнитуры	Кол-во
101	Эксцентрик 12 размер 15x10	8
102	Эксцентрик 16 размер 15x13	16
103	Эксцентрик 22 размер 15x17	8
104	Дюбель DU 232 размер 30x8	32
105	Шкант 8x30	40
106	Евровинт 6.3x11	8
107	Саморез 3.5x41	8
108	Ключ z-образный шестигранник	1
109	Стяжка межсекционная	2
110	Винт к стяжке 4x14	2
111	Втулка для подпятника M6 16x8	10
112	Подпятник регулируемый M6 25x16	10
113	Петля накладная 90, чашка 35 мм с ДОВОДЧИКОМ	4
114	Гвоздь 2x20	100
115	Шуруп потайной 4x16	16
116	Заглушка Ø20 мм в цвет корпуса	12
117	Заглушка Ø20 мм серая	8
118	Ручка кнопка К-5 золото	4
119	Ручка кнопка К-5 серебро	4
120	Шуруп к ручке 4x30	4

Правила эксплуатации и ухода за мебелью.

1. Мебель, перевозимая при температуре ниже 0°C, охлаждается и при установке в помещении "запотекает", поэтому ее следует немедленно протереть чистой, сухой, мягкой тканью.
2. Мебель предназначена для эксплуатации в помещениях с температурой воздуха +10+28°C и относительной влажностью 50-70%. Не рекомендуется ставить мебель близко к источникам тепла, а также к сырым и холодным стенам. Ее следует беречь от прямого попадания солнечных лучей.
3. На поверхность деталей не следует ставить горячие и влажные предметы. Нежелательно попадание кислот, щелочей и растворителей (спирт, бензин, ацетон).
4. Поверхности следует оберегать от механических повреждений, ударов и царапин, поскольку восстановить поверхность невозможно.
5. Поверхность мебели следует чистить специальным составом, который можно приобрести в магазине.
6. Зеркала и стекла рекомендуется чистить любыми средствами, предназначенными для этих целей.
7. Для предотвращения повреждения полового покрытия при перемещении мебели следует использовать подстилочный материал (картон, плотная ткань и т.п.)

Порядок предъявления претензии на качество мебели.

Претензии по некомплектности и производственным дефектам в течение гарантийного срока должны направляться покупателем непосредственно в магазин, где приобретена мебель, с желательным приложением товарного чека и упаковочных ярлыков.

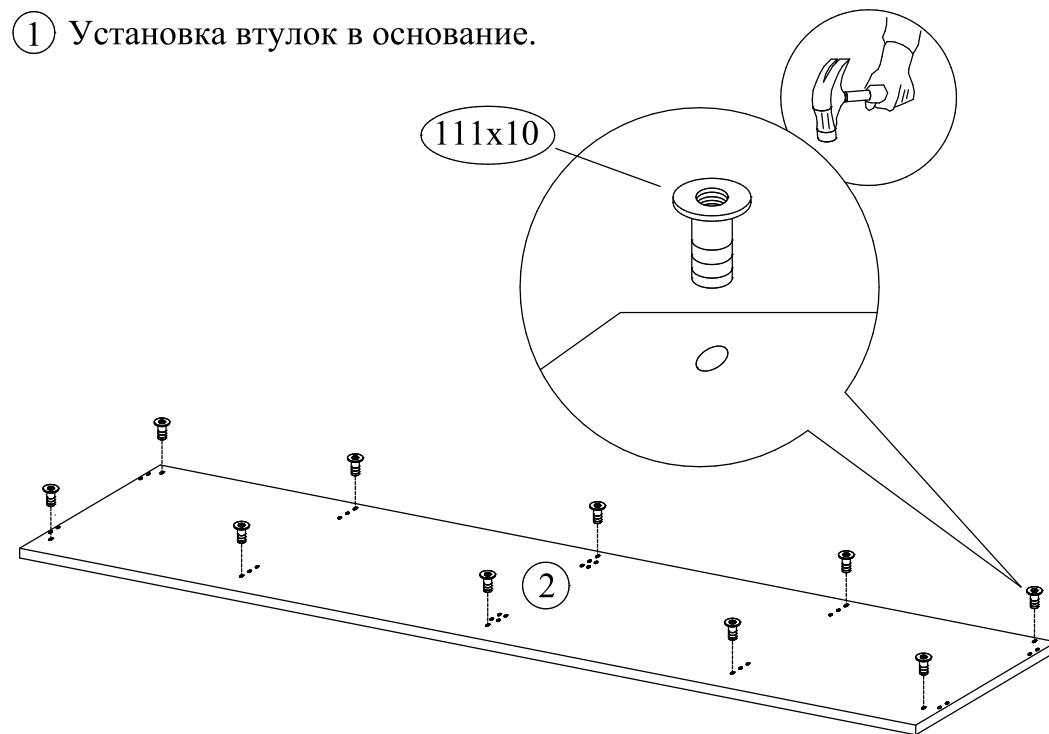
По дефектам, появившимся из-за несоблюдения покупателем правил эксплуатации и ухода за мебелью, претензии не принимаются.

К сведению покупателя.

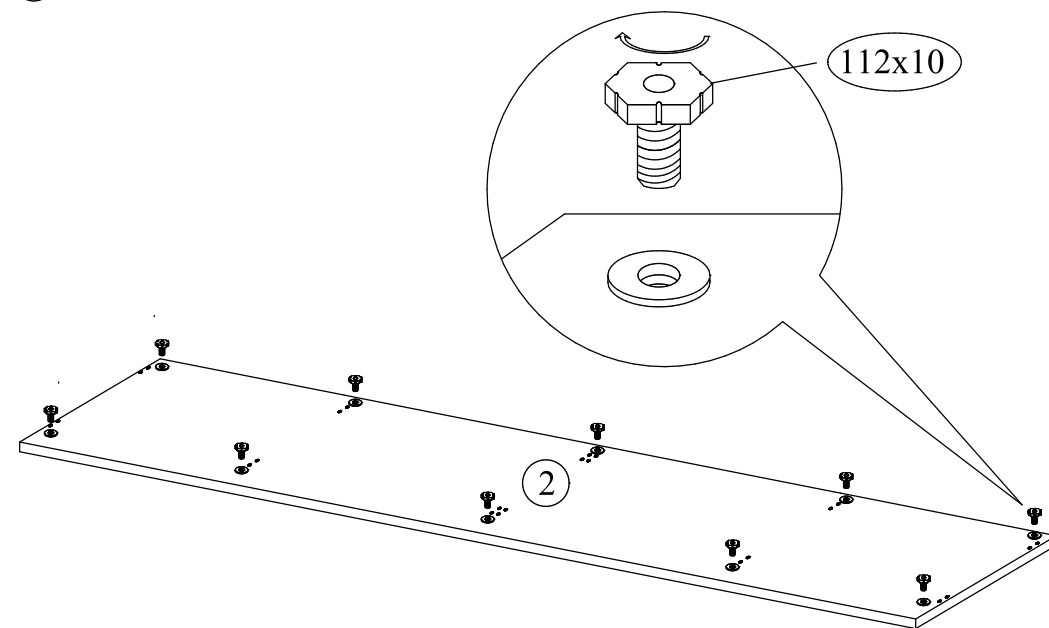
Предприятие оставляет за собой право вносить изменения в конструктивные элементы мебели на основе внедрения передовой технологии, улучшающие качество выпускаемой продукции.

При обнаружении производственных дефектов ссылайтесь на номер набора мебели, номер ОТК, желательно приложить гарантийный талон и упаковочные ярлыки.

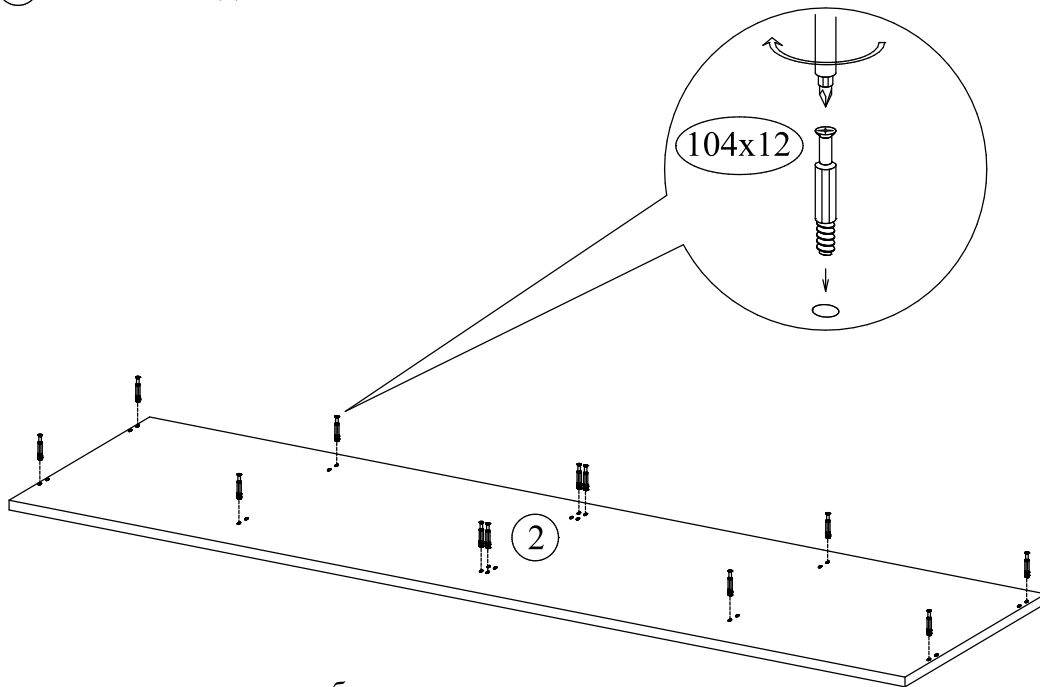
① Установка втулок в основание.



② Вкручивание опор во втулки

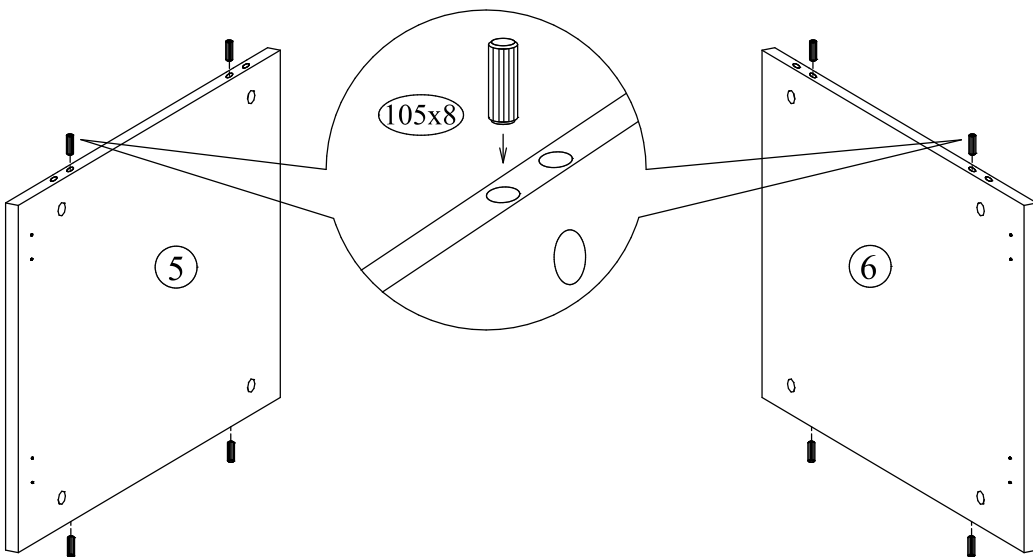


③ Установка дюбелей в основание

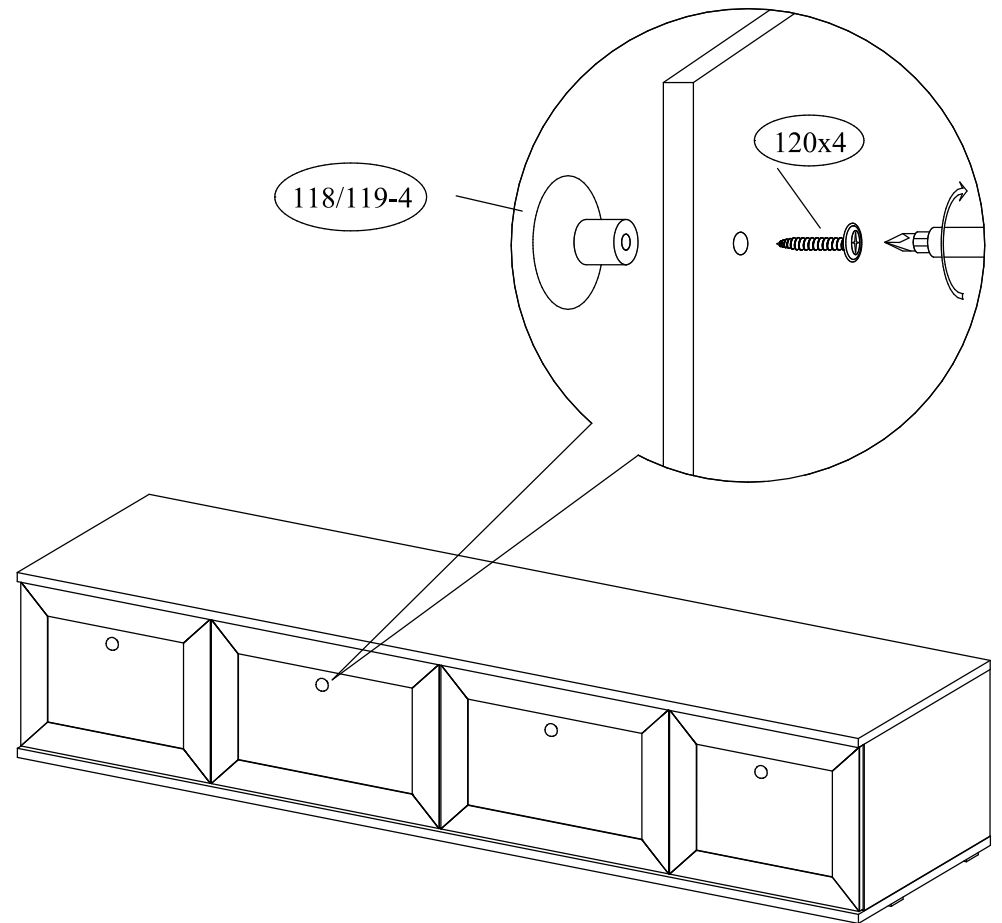


Аналогично установить дюбели в крышку

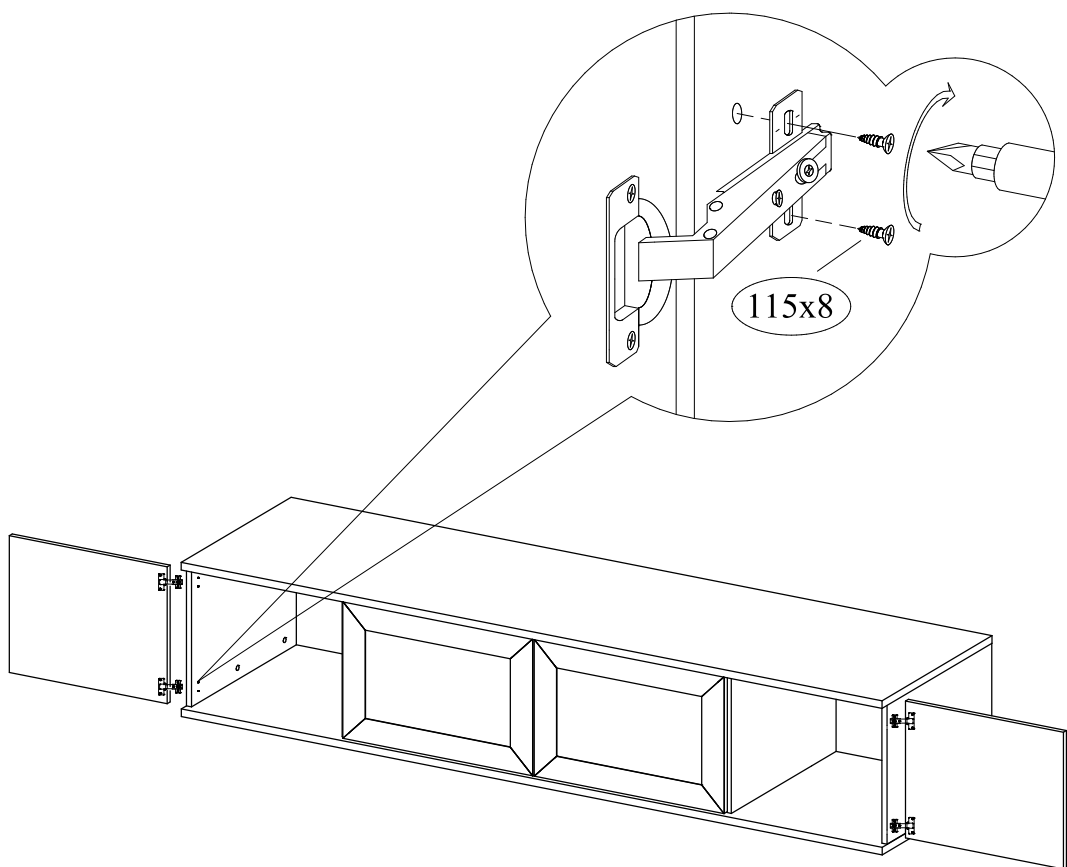
④ Установка фурнитуры в стенки боковые



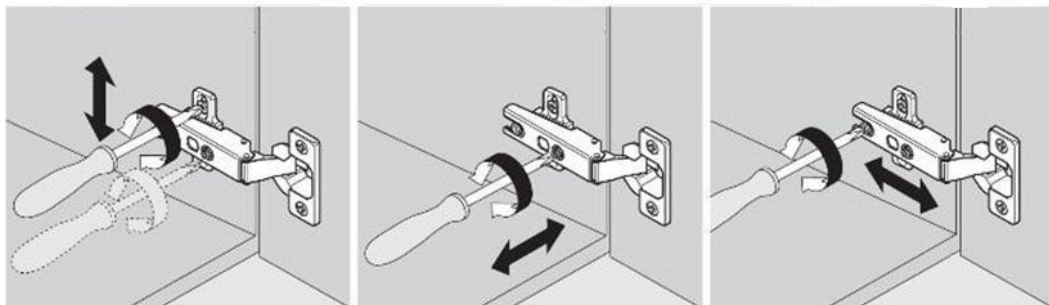
⑰ Установка ручек.



16 Крепление дверей к корпусу тумбы.



Регулировка дверей

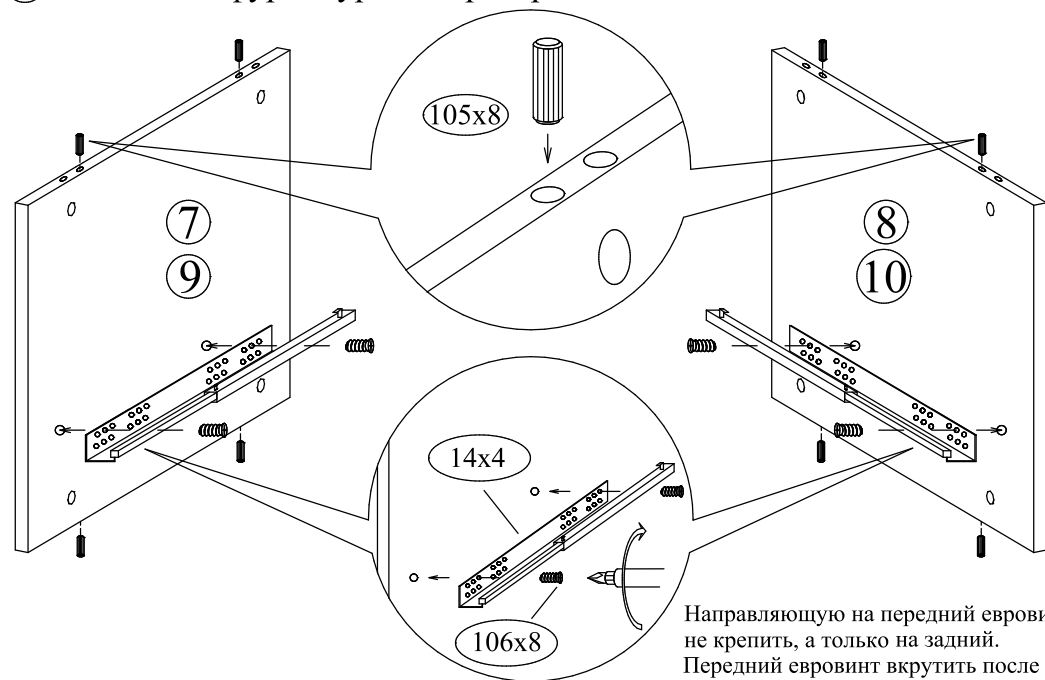


Регулировка по высоте

Регулировка по ширине

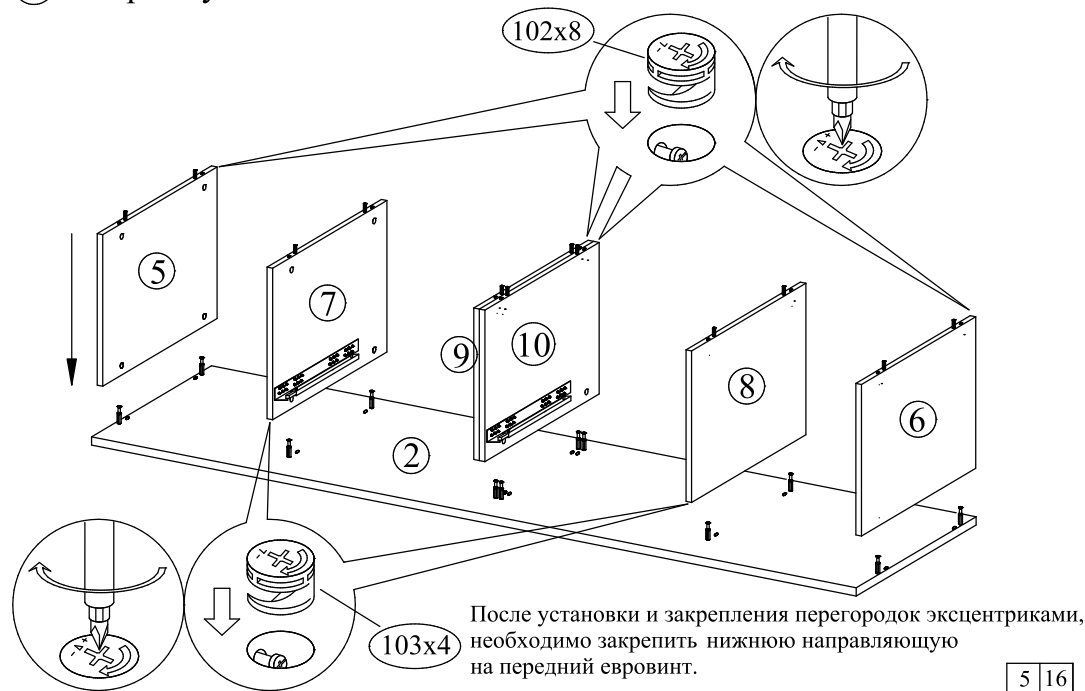
Регулировка по глубине

5 Установка фурнитуры в перегородки



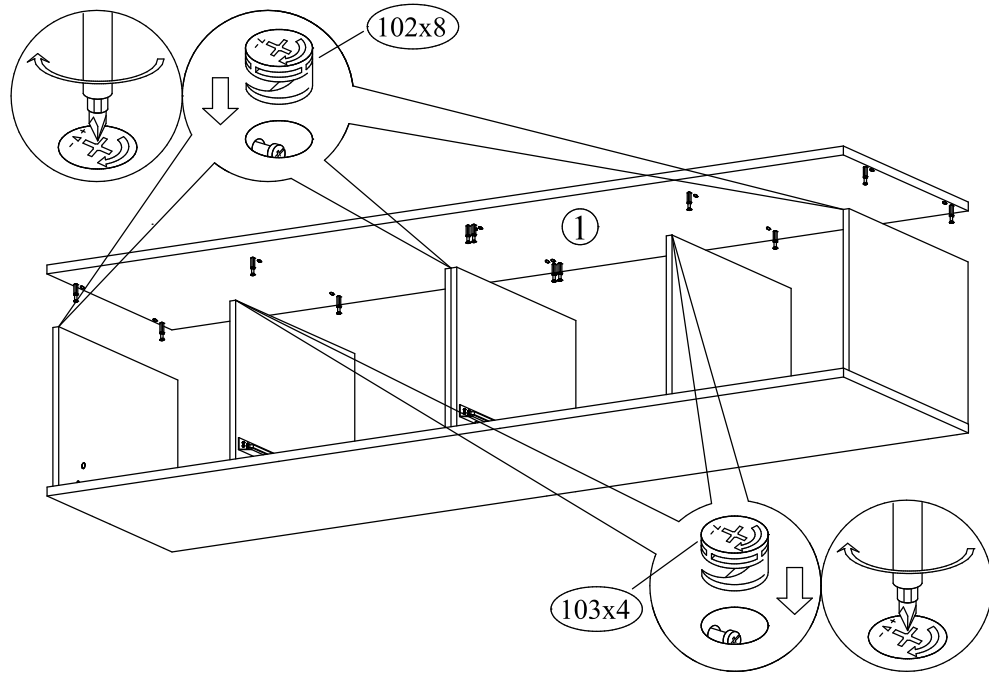
Направляющую на передний еврвинт не крепить, а только на задний. Передний еврвинт вкрутить после установки и закрепления стенки боковой к основанию.

6 Сборка тумбы

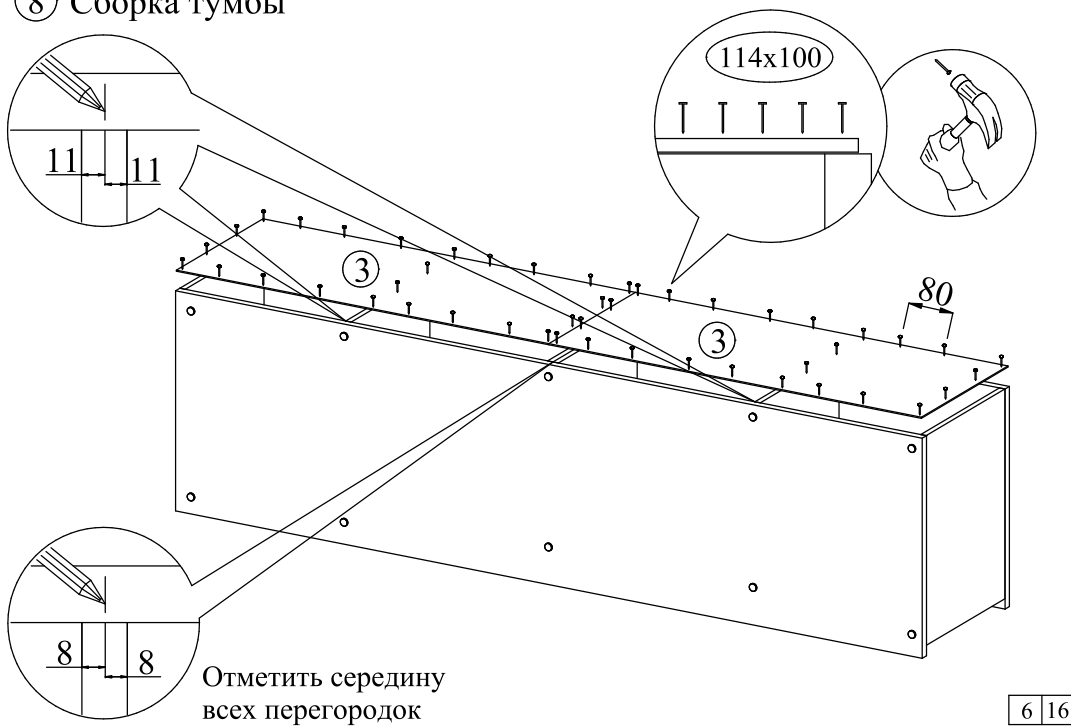


После установки и закрепления перегородок эксцентриками, необходимо закрепить нижнюю направляющую на передний еврвинт.

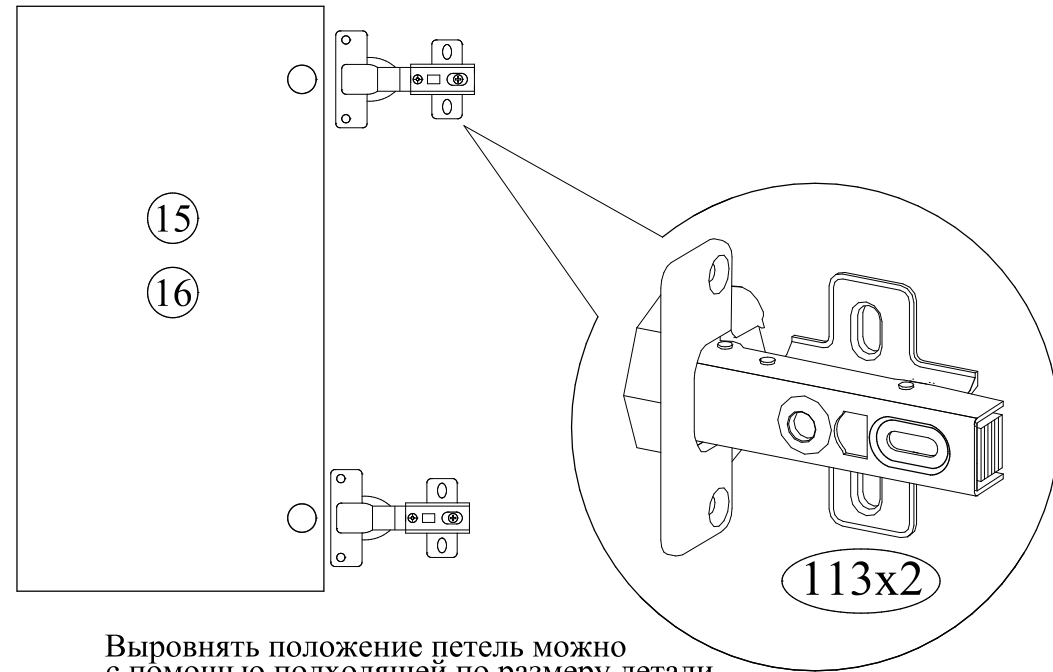
7 Сборка тумбы



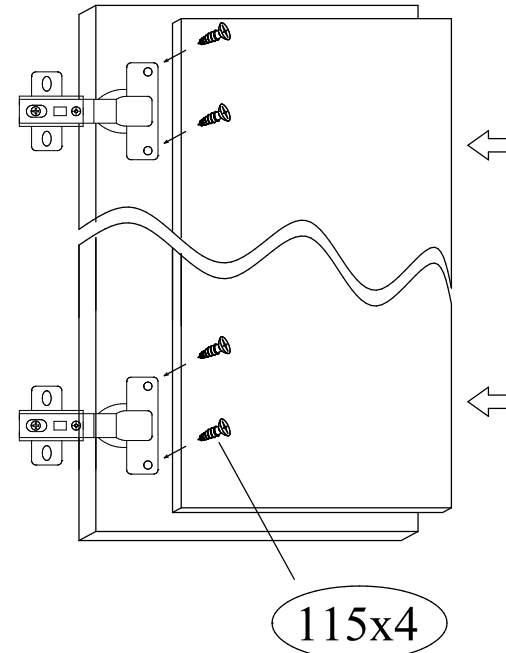
8 Сборка тумбы



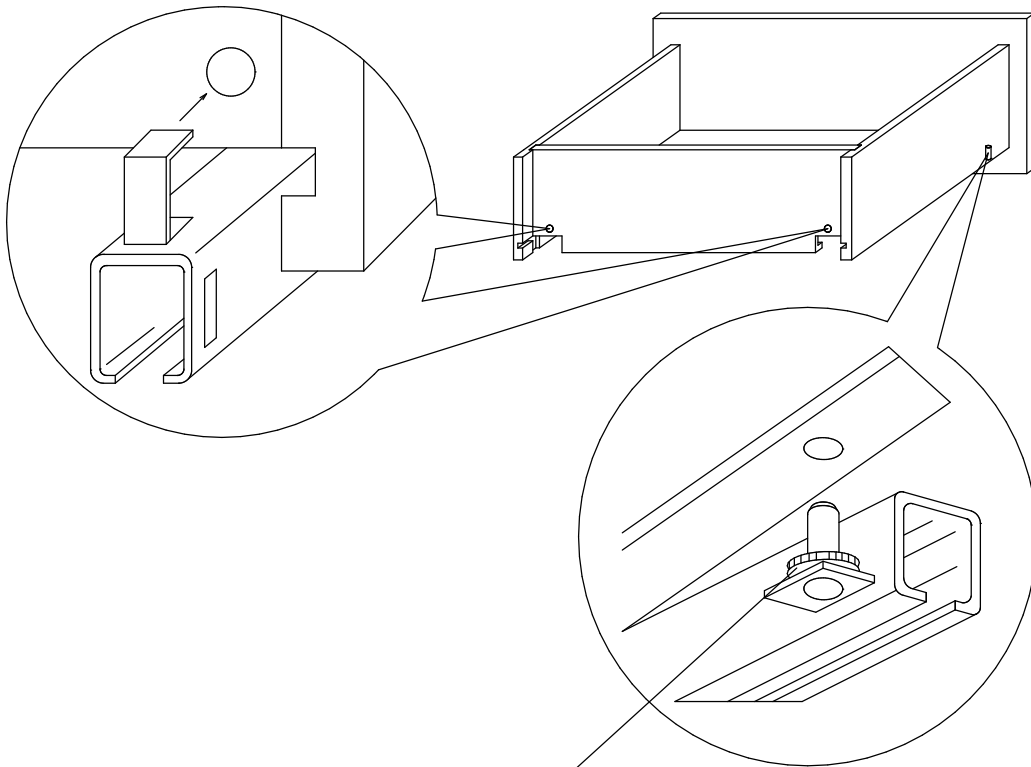
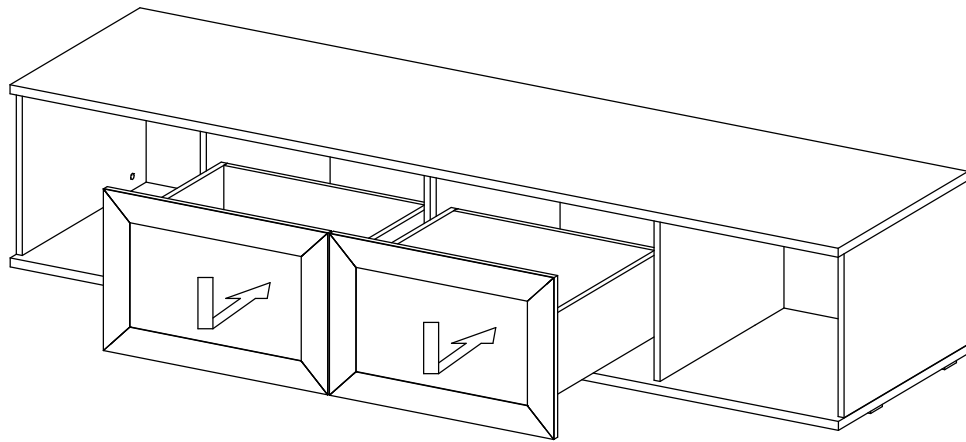
15 Монтаж петель на двери.



Выровнять положение петель можно с помощью подходящей по размеру детали.

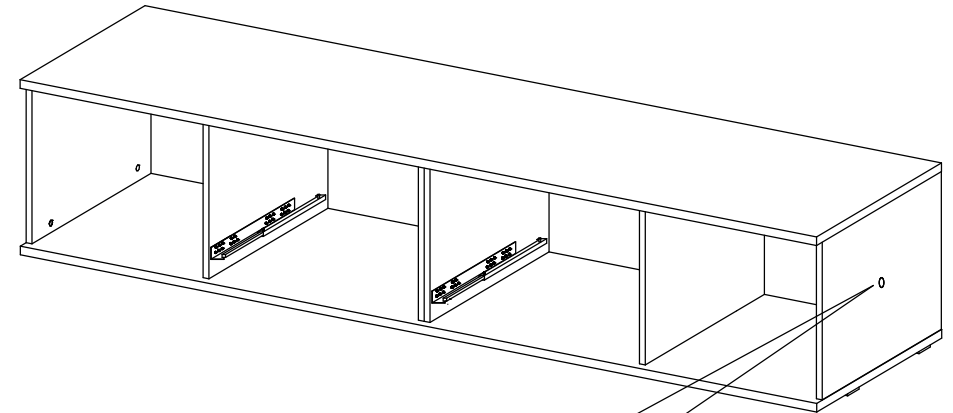


14 Установка собранных ящиков в корпус тумбы.

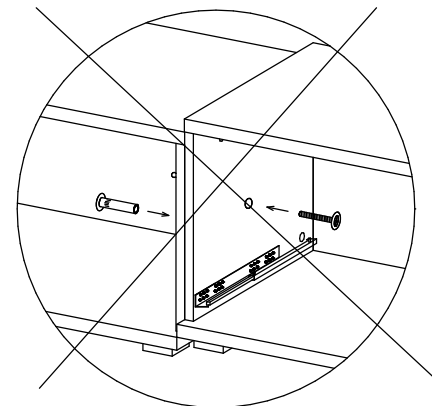
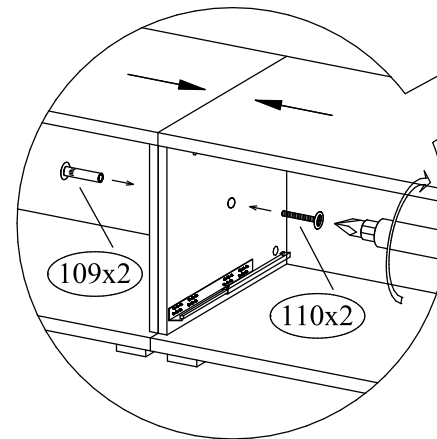


Вращением шайбы регулируется положение ящика в вертикальном направлении.

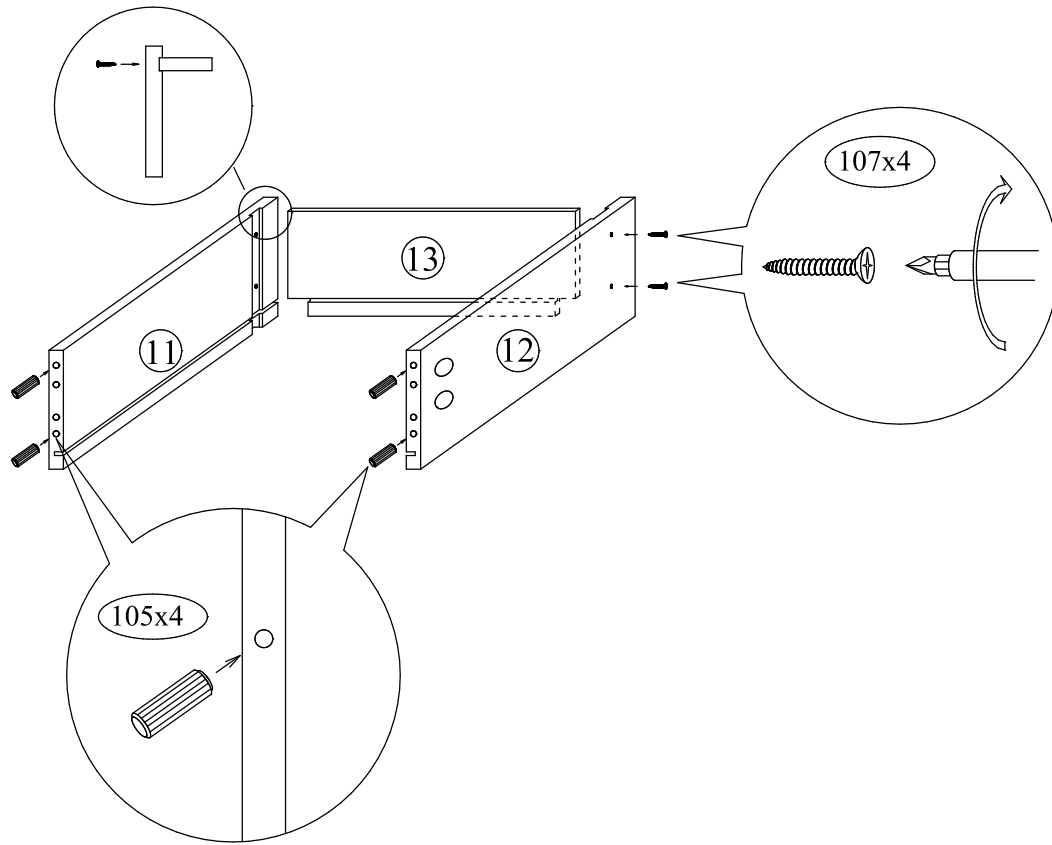
9 Соединение тумб стяжками межсекционными.



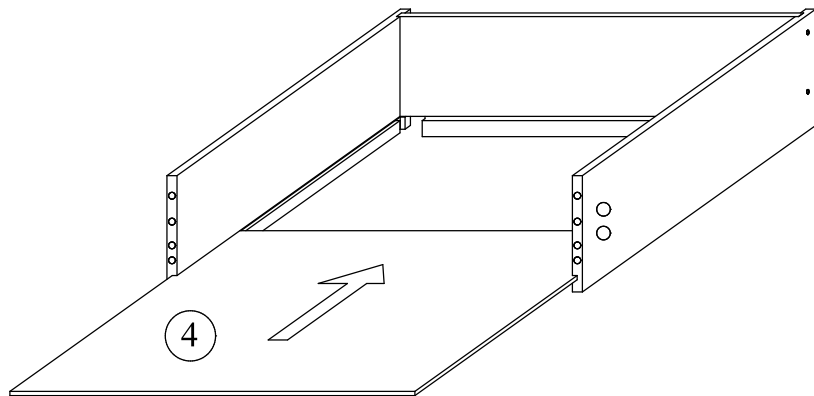
Выровнять тумбы



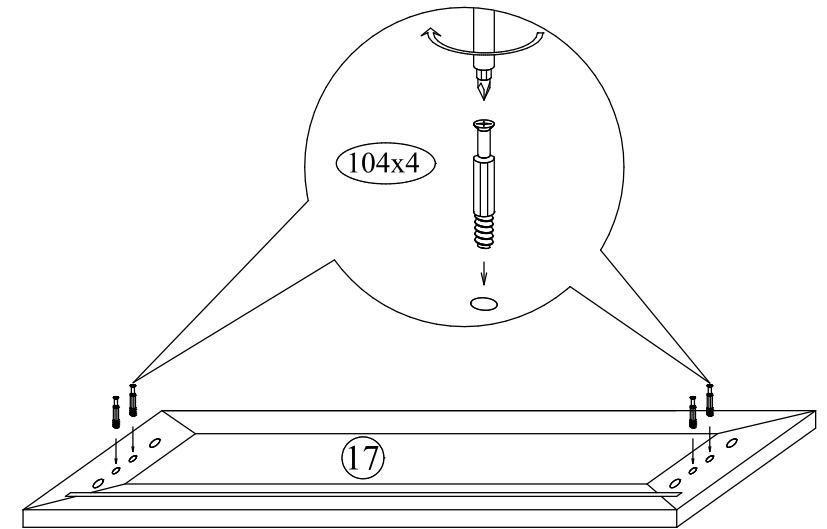
10 Сборка выдвижного ящика



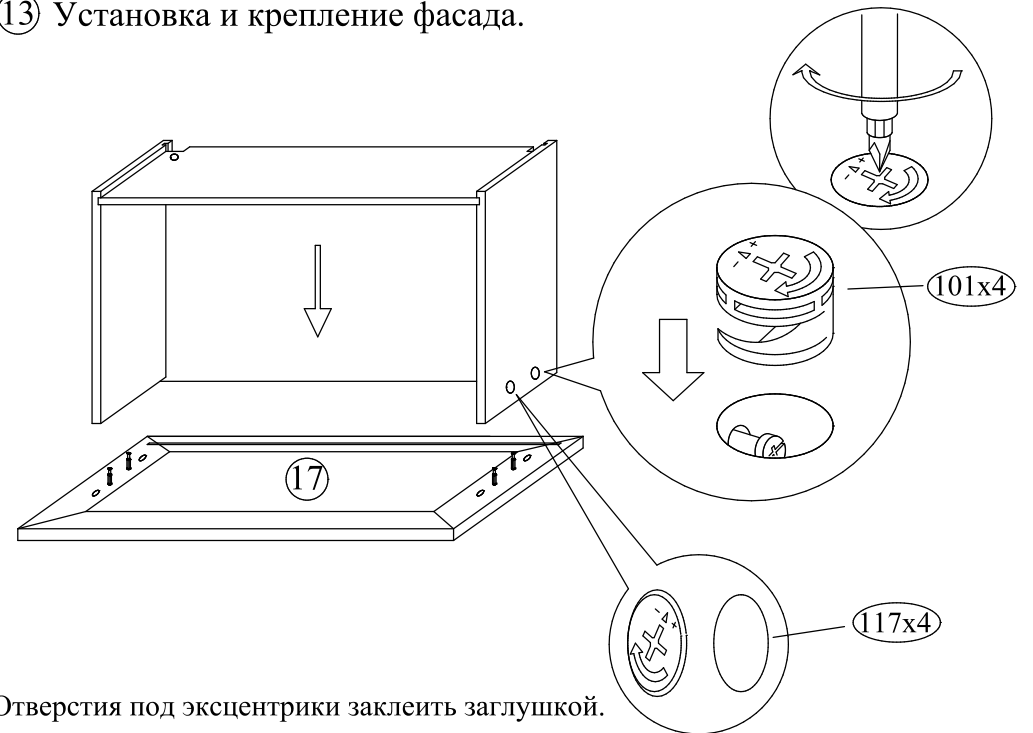
11 Установка дна в корпус ящика



12 Установка дюбелей в фасад ящика.



13 Установка и крепление фасада.



Отверстия под эксцентрики заклеить заглушкой.