

## Инструменты, которые могут понадобиться при сборке



### Примечания:

1. Мебель изготавливается из ДСП I и II сортов, в связи с этим возможны незначительные дефекты на невидимых поверхностях деталей.
2. Изготовитель оставляет за собой право вносить изменения в конструкцию изделия, не ухудшающие их потребительские свойства, без отображения в паспорте на изделие.
3. Обращаем Ваше внимание! Оттенки цветов рисунков и материалов (ЛДСП, Плёнка ПВХ, отделка и др.), могут незначительно отличаться от рисунков каталога, изображений на сайте, а также при комплектации изделий из разных партий.

### ГАРАНТИИ ИЗГОТОВИТЕЛЯ

#### Гарантия на мебель составляет 24 месяца

Претензии по качеству и комплектности мебели принимаются в пределах гарантийного срока по месту покупки. Для выполнения предприятием - изготовителем гарантийных обязательств, выявления несоответствий и установления причин их возникновения необходимо сохранить и предоставить:

- 1) части упаковки с наклеенными этикетками, номером партии или ростером (или их фотографии);
- 2) фотографии распечатанных упаковок, где обнаружен заводской брак деталей;
- 3) фотографии узлов, деталей собираемого изделия, если заводской брак обнаружен до сборки и в процессе сборки.

#### Не являются гарантийным случаем:

Различные повреждения деталей и узлов изделий (бой, сколы, царапины, расслоения, оплавление, набухание ЛДСП и др.), возникшие в результате перевозки самовывозом, самостоятельной сборки, нарушений правил эксплуатации. Замена деталей и узлов изделий, не попадающих под гарантийный случай, производится за дополнительную плату.

**Наша мебель прослужит Вам годы, если Вы будете соблюдать несколько простых правил:**

### ПРАВИЛА ЭКСПЛУАТАЦИИ

**ВНИМАНИЕ!** Во избежание несчастных случаев во время эксплуатации рекомендуем закрепить изделие к стене. Для разных материалов стен требуются различные крепления, используйте крепёжные средства, подходящие для материала стен в вашем доме.

1. Использовать изделие только по своему функциональному назначению.
2. Располагать изделия на расстоянии не менее 50 см от отопительных приборов.
3. Содержать изделия в сухих проветриваемых помещениях при температуре от +8° С до +50° С и относительной влажности воздуха от 45 % до 70%.
4. Избегать попадания на изделие прямых солнечных лучей и атмосферных осадков.
5. Удалять пыль с поверхности мягкой сухой тканью.
6. Для чистки мебели от загрязнений использовать специальные средства по уходу за мебелью или слабый мыльный (спиртовой) раствор с последующей протиркой сухой тканью.
7. При попадании влаги на изделие незамедлительно протереть поверхность сухой мягкой тканью.
8. При ослаблении крепежной фурнитуры во время эксплуатации мебели, необходимо подтянуть винты, шурупы, болты.

#### Категорически запрещается:

1. Передвигать, ударять, ударять на поверхности тяжелые, твердые предметы, чтобы не вызвать механические повреждения.
2. Допускать контакт изделия с горячими предметами.
3. Длительный контакт поверхностей изделия с влагой.
4. Контакт изделия с кислотами, щелочами, растворителями и прочими химическими веществами, способными нанести вред изделию.
5. Применять при протирке изделия бытовые чистящие средства, не предусмотренные для ухода за мебелью.

Поделитесь своим мнением об этой мебели. Напишите на [zabota@mebelson.ru](mailto:zabota@mebelson.ru)

 **MEBELSON**

427022, УР, г. Ижевск, район Пирогово,  
ул. Торговая, 15  
e-mail: [mebelson@udm.net](mailto:mebelson@udm.net), [www.mebelson.ru](http://www.mebelson.ru)  
тел.: (3412) 623-888, 623-633, 623-632.

## Трюмо «Аурика»

Габаритные размеры (мм.): 706 (ш) x 419 (г) x 1549 (в)



### Уважаемые покупатели!

Вся выпускаемая мебель для удобства транспортировки и сохранности внешнего вида поставляется в разобранном виде. При этом упаковки с мебелью должны быть надежно защищены от сильных толчков, ударов, повреждения, воздействия влаги и грязи.

Перед сборкой изделия ознакомьтесь с инструкцией по сборке и правилами по эксплуатации (их несоблюдение снимает с предприятия изготовителя гарантийные обязательства), подготовьте необходимые инструменты.

Мебель имеет Гигиенический сертификат

**ЕАС**

# Трюмо Аурика

## ПОСЛЕДОВАТЕЛЬНОСТЬ СБОРКИ

**Внимание!** Сборка должна производиться на ровной поверхности.

### 1. Подготовка к сборке

Перед непосредственной сборкой необходимо:

- Внимательно ознакомиться с данной инструкцией, приложением, вкладышем.
- Распаковать упаковки, скомплектовать детали согласно схемам, определить наличие необходимой фурнитуры.
- Во избежание повреждения деталей предварительно разложить мягкую толстую ткань или гофрокартон от упаковки. Номера деталей соответствуют номерам, поставленным на нелицевых краях деталей.
- Обратите внимание на подбор соответствующих саморезов.

### 2. Установка фурнитуры (Общий вид: схема 1)

- На дет. 1, 2, 3, 7, 9, 10, 11, 12, 13 установить штоки стяжки эксцентриковой (K2; схема А).
- На дет. 2, 3 установить соответствующие части шариковых направляющих (K5; схема В), крепить при помощи саморезов 3,5x16 (K5).
- На дет. 2, 3 установить подпятники (K6), крепить при помощи саморезов 3x20 (K6).
- На дет. 10 установить ответные планки петли (K3), на дет. 17 установить петли накладные (K3; схема Б), крепить при помощи саморезов 3,5x16 (K3).
- На дет. 16 установить крючки (K9) при помощи шурупов (K9).

### 3. Сборка трюмо (Общий вид: схема 1)

- Дет. 2, 3 крепить к дет. 4 при помощи стяжки эксцентриковой (K2; схема А). Установить в вертикальное положение.
- Дет. 2, 3, 4 крепить к дет. 1 при помощи стяжки эксцентриковой (K2; схема А).
- Дет. 15 крепить к дет. 1 при помощи стяжки эксцентриковой (K2; схема А).
- Дет. 11 крепить к дет. 13 при помощи стяжки эксцентриковой (K2; схема А).
- Дет. 16 крепить к дет. 9 при помощи стяжки эксцентриковой (K2; схема А).
- Дет. 9, 16 крепить соответственно к дет. 13, 11 при помощи стяжки эксцентриковой (K2; схема А).
- Дет. 10 крепить к дет. 13 при помощи стяжки эксцентриковой (K2; схема А).
- Дет. 12 крепить к дет. 9, 10, 11 при помощи стяжки эксцентриковой (K2; схема А).
- Дет. 19 крепить к дет. 9, 10, 11, 12, 13 при помощи саморезов 3x20 (K8; см. примечание).
- Дет. 9, 10, 13 крепить к дет. 1, 15 при помощи стяжки эксцентриковой (K2; схема А).

### 5. Сборка ящика (Общий вид: схема 1)

- Дет. 5 (2 шт.) крепить к дет. 6 при помощи конфирматов 7x50 (K1).
- Дет. 7 крепить к дет. 5 (2 шт.) при помощи стяжки эксцентриковой (K2; схема А).
- Дет. 8 установить в паз дет. 7, крепить к дет. 5 (2 шт.) и к дет. 6 при помощи саморезов 3x20 (K8; см. примечание).
- На дет. 5 (2 шт.) установить соответствующие части шариковых направляющих (K5), крепить при помощи саморезов 3,5x16 (K5; схема В).

### 4. Завершение сборки

- На дет. 10, 11 установить уголок (K4), крепить трюмо к стене (K4; схема С; Вкладыш).
- Дет. 17 крепить к дет. 10 и отрегулировать положение фасада (Общий вид: схема 1; схема Б).
- На дет. 9, 11 установить полкодержатели металлические (K10).
- Дет. 14 установить на полкодержатели металлические (K10).
- На дет. 10, 11 установить полкодержатели резиновые (K11).
- Дет. 18 (2 шт.) установить на полкодержатели резиновые (K11).
- Установить заглушки (K2) на видимые части эксцентриков.
- Установить заглушки конфирматные самоклеящиеся (K7) на видимые отверстия в дет. 11.
- Установить ящик (схема В).

**!!! ВНИМАНИЕ:** Регулировку ящика по высоте производить только после монтажа ящика, ослабив саморез в регулировочном отверстии (схема В).

### ПРИМЕЧАНИЕ

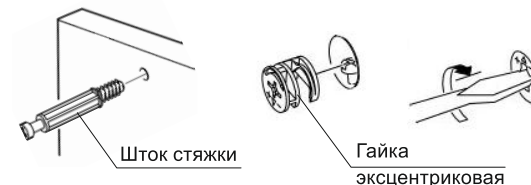
Перед установкой деталей из ДВП необходимо:

- проверить диагонали;
- пробить или просверлить в ДВП отверстия диаметром 2..3 мм. Рекомендуемый шаг отверстий для стенки задней - 150 мм, для дна ящика - 100 мм.

## Детали

№ детали	Наименование	Кол-во	№ детали	Наименование	Кол-во
1	Столешница	1	11	Стенка вертикальная 5	1
2	Стенка вертикальная 1	1	12	Стенка горизонтальная 1	1
3	Стенка вертикальная 2	1	13	Стенка горизонтальная 2	1
4	Царга	1	14	Полка 1	1
5	Стенка ящика боковая	2	15	Задняя стенка (ДВП)	1
6	Стенка ящика задняя	1	16	Ребро жесткости	1
7	Фасад ящика	1	17	Фасад	1
8	Дно ящика (ДВП)	1		Зеркало	1
9	Стенка вертикальная 3	1	18	Полка 2	2
10	Стенка вертикальная 4	1	19	Стенка задняя	1

### Схема А. Установка стяжки эксцентриковой



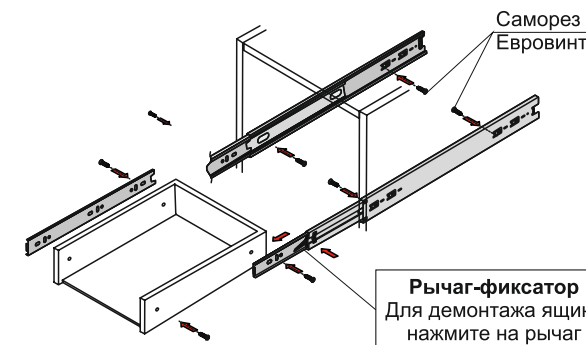
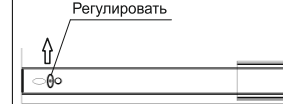
### Схема В. Установка и регулировка направляющих

#### Направляющие шариковые

#### Крепление направляющей к боковой стенке корпуса



#### Крепление направляющей к боковой стенке ящика



**ВНИМАНИЕ!** Производитель оставляет за собой право не комплектовать наружную и внутреннюю невидимую фурнитуру, а также заглушками для технологических отверстий.

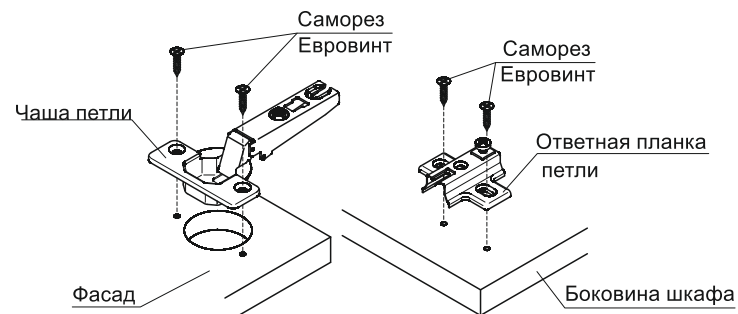
## Фурнитура

Поз.	Наименование	Кол-во	Изображение*
K1	Винт-конфирмат	2	
	Ключ-шестигранник 4 мм	1	
K2	Шток эксцентриковой стяжки	32	
	Эксцентрик	32	
K3	Петля накладная	3	
	Ответная планка петли	3	
K4	Саморез 3,5x16**	12	
	Уголок пластиковый	2	
	Саморез 4x60**	2	
K5	Саморез 3,5x16**	4	
	Направляющие шариковые L=300 мм	1 компл.	
K6	Подпятник	4	
	Саморез 3x20**	8	
K7	Заглушка конф. самокл.	2	
K8	Саморез 3x20**	38	
K9	Крючок (в т. ч. шуруп)	2 компл.	
K10	Полкодержатель металлический	4	
K11	Полкодержатель обрешиненный	8	

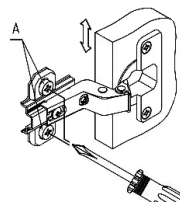
\* Изображение фурнитуры дает представление о её внешнем виде и не отображает реальных размеров.

\*\* Обратите внимание на подбор соответствующих саморезов.

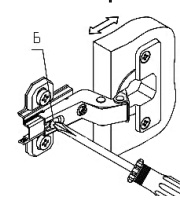
### Схема Б. Установка петель



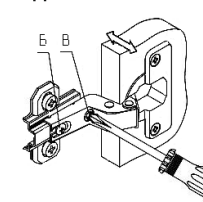
### Регулирование зазоров и положения фасада



- ослабить саморезы «А»;
- отрегулировать положение ответной планки петли по вертикали;
- затянуть саморезы «А».



- ослабить винт «Б»;
- отрегулировать расстояние между дверью и боковиной;
- затянуть винт «Б».



- ослабить винт «Б»;
- отрегулировать наложение двери, затягивая или ослабляя винт «В»;
- затянуть винт «Б».

### Схема С. Установка уголка

Перед установкой уголка внимательно прочитайте инструкцию по креплению изделия к стене (см. Вкладыш).

Установку уголка производить на расстоянии не менее 50 мм от дет.12, для удобства крепления.

#### Последовательность установки

1. Приставить уголок к месту крепления. Разметить отверстия на дет. 10, 11, 19:
  - для саморезов 3,5x16 - 2 отверстия,
  - для самореза 4x60 - 1 отверстие (см. рис.2)
2. Просверлить отверстия (см. рис.2 (а)):
  - дет. 19 - диаметром 5 мм, сквозное;
  - дет. 10, 11 - диаметром 2,5x5 мм.
3. Произвести разметку на стене (см. Вкладыш)
4. Крепить к дет. 10, 11 при помощи саморезов 3,5x16 (см. рис.2 (б-в)).
5. Крепить к стене при помощи самореза 4x60 (см. рис. 2 (в-г)).
6. Установить заглушку.

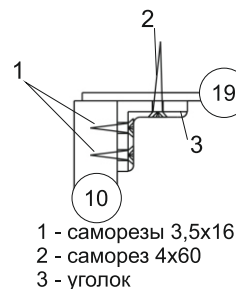


Рис. 1

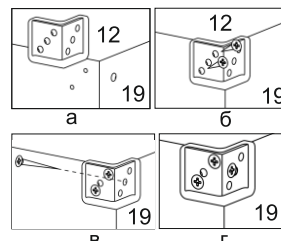
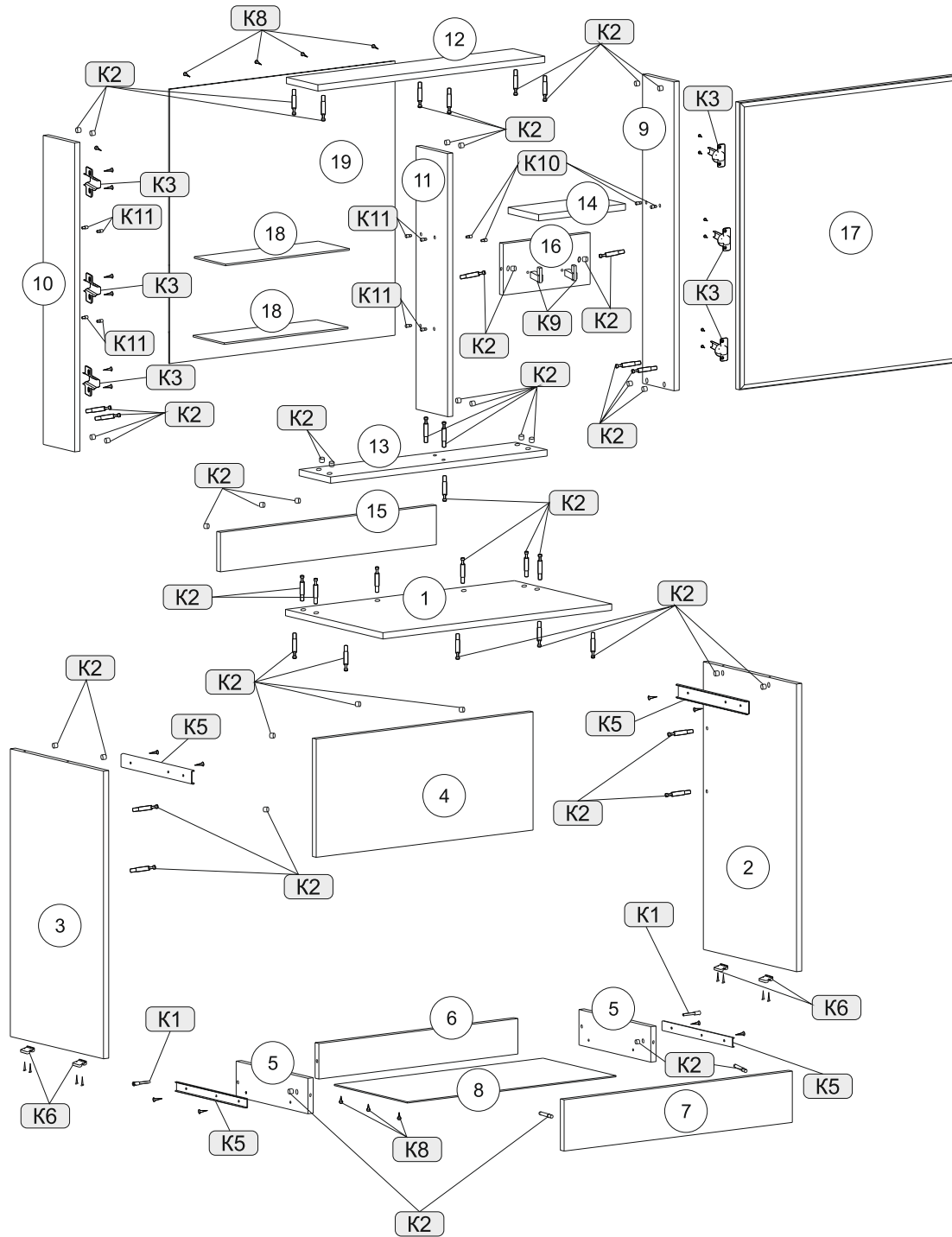


Рис. 2

Общий вид  
Схема 1. Сборка трюмо «Аурика»



# Правила сборки и эксплуатации мебели

Соблюдайте последовательность сборки и рекомендации, описанные в тексте инструкции, для безопасного использования изделия.

## Крепление деталей из ДВП

**ВНИМАНИЕ!** Не забивать саморезы молотком! Нарушение данного требования может привести к ослаблению жесткости отдельных узлов и конструкции изделия в целом.

### Последовательность действий при креплении деталей из ДВП:

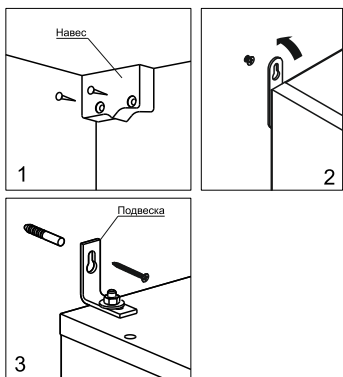
1. Перед установкой ДВП добиться равенства диагоналей изделия ( $A=B$ , см. схему 1).
2. Разложить ДВП на места установки в соответствии со схемами сборки изделия, отступив от края изделия 2 мм (см. схему 3).
3. Разметить и просверлить отверстия в ДВП (диаметр сверла 2..3 мм). Рекомендуемый шаг отверстий для вертикальных деталей (задняя стенка) – 150 мм, для горизонтальных деталей (дно ящика) – 100 мм. Подготовка отверстий под саморез обязательна, т. к. в противном случае монтаж ДВП может привести к повреждению изделия (сколы, расслоения).
4. Закрепить ДВП саморезами (см. схему 3). На стыках ДВП применять стыковочные шайбы (см. схему 4) и планки (см. схему 5) в соответствии со схемами сборки изделия.



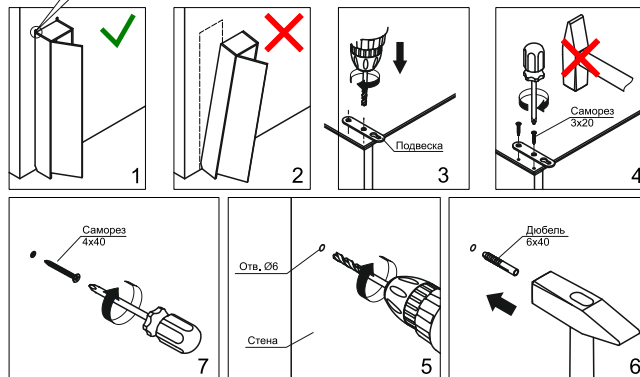
## Крепление изделия к стене

**ВНИМАНИЕ!** Изделие может быть скomплектовано стандартной фурнитурой в соответствии с нормативной документацией. Производитель оставляет за собой право не комплектовать изделие отдельными элементами фурнитуры крепления к стене.

### Способы крепления

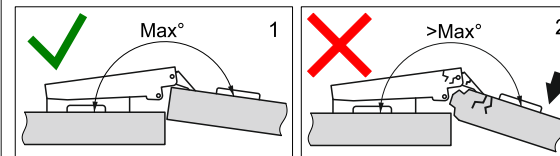


### Установка подвески



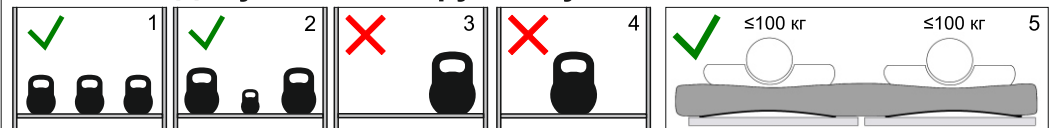
Во избежание опрокидывания изделия во время эксплуатации закрепить его к стене (см. схемы 1, 2). Для разных материалов стен требуются различные крепления, используйте крепёжные средства, подходящие для материала стен в вашем доме. На схемах 3 - 8 показана последовательность крепления изделия к стене с использованием дюбелей.

## Эксплуатация петель



Петли фасада открываются на фиксированный угол (см. схему 1). Открывание фасада на больший угол (см. схему 2) может привести к повреждению деталей и поломке петель.

## Допустимые нагрузки и устойчивость изделия



Распределяйте нагрузки равномерно по всем рабочим поверхностям (см. схему 1). Самые тяжелые объекты рекомендуем ставить по краям (см. схему 2). Сосредоточенная в одном месте нагрузка (см. схемы 3, 4) нарушает устойчивость изделия, а также сокращает срок службы отдельных элементов и механизмов.

Минимизировать длительные воздействия, превышающие рекомендуемые нагрузки.

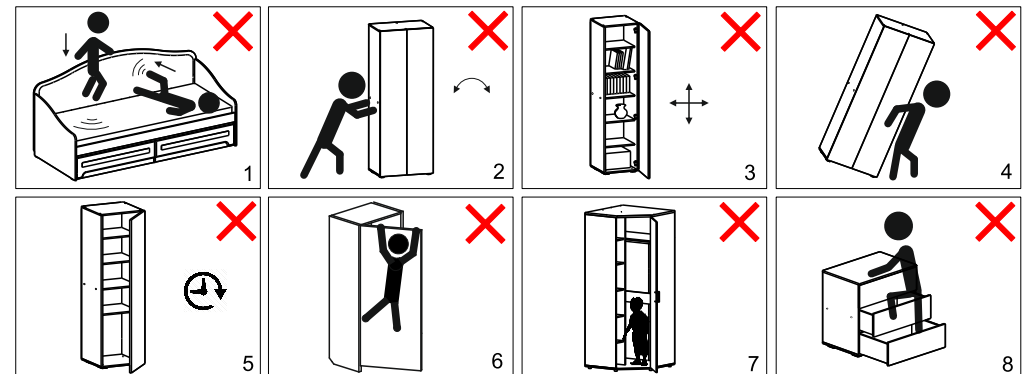
Нагрузки на рабочие поверхности не должны превышать следующих значений:

- не более 7,5 кг на одну стенку горизонтальную, полку;
- не более 5 кг на один ящик на роликовых направляющих (см. паспорт на изделие);
- не более 10 кг на один ящик на шариковых направляющих (см. паспорт на изделие).

Рекомендуемые статические нагрузки на одно спальное место составляют 100 кг. (см. схему 5).

## Во избежание несчастных случаев во время эксплуатации:

1. Исключить боковые и фронтальные динамические нагрузки на изделие (см. схему 1, 2).
2. Освободить от содержимого перед перемещением изделия внутренние секции, убрать полки (см. схему 3).
3. Не перемещать в одиночку (см. схему 4).
4. Не оставлять фасад в открытом положении на длительное время (см. схему 5).
5. Исключить нагрузку на открытый фасад (см. схему 6).
6. Не допускать нахождение детей, животных внутри шкафа (см. схему 7).
7. Не превышать допустимые нагрузки на ящики (см. схему 8).



## Правила эксплуатации и уход за мягкой мебелью, матрасом

### Правила эксплуатации мебели (см. паспорт на изделие);

- нормальные условия эксплуатации: температура от +15°C до +28°C, относительная влажность: от 30 до 80%;
- предохраняйте поверхность мебели от попадания на них жидкостей (особенно растворителей: спирта, ацетона, бензина и т. д.);
- при раскладывании трансформируемых элементов мебели соблюдайте правила безопасности, избегайте резких рывков и перекосов;
- периодически проверяйте подтяжку болтовых и винтовых соединений, использующихся в конструкции мебели, при необходимости подтягивайте их;
- помните, что мебель нельзя ставить возле отопительных приборов и вплотную к сырým стенам;
- не рекомендуется ставить на обитые тканью поверхности горячие предметы, а так же предметы имеющие острые опоры;
- не рекомендуется ходить, прыгать по матрасу (даже если речь идет о ребенке); избыточное давление на отдельные его участки может привести к повреждению комфортных слоев.

### Рекомендации по уходу за мягкой мебелью, матрасом (см. паспорт на изделие):

- рекомендуется использовать чистящие средства для чистки покрытий:
  - 1) мебельных тканей;
  - 2) съемных покрытий.
- при обнаружении складок на чехлах:
  - 1) из экокожи: отпарить с изнаночной стороны парогенератором либо утюгом в режиме пара;
  - 2) из рогожки и велюра: надеть их на царги и слегка увлажнить прохладной водой из пульверизатора; велюр пригладить по направлению ворса щеткой с мягкой щетиной.
- переворачивать матрас (голова-ноги, верх-низ) минимум раз в 3 месяца для правильной стабилизации структуры матраса к индивидуальным особенностям тела; односторонние матрасы необходимо переворачивать только голова-ноги;
- проветривать мягкую мебель, матрас каждый раз при смене постельного белья для улучшения процесса испарения влаги;
- пользоваться защитным чехлом, чтобы избежать возникновения пятен на матрасе;
- не допускать попадания жидкости любого происхождения;
- для удаления пыли с мягкой мебели, матраса необходимо использовать щетки или пылесос с низкой мощностью; запрещается использовать выбивалки для ковров или высокомошные пылесосы;
- хранить матрас в горизонтальном положении; вертикальное положение возможно только на кратковременные сроки с целью транспортировки.

### Примечания (см. паспорт на изделие):

- при воздействии прямых солнечных лучей, воды, тепла, химических веществ возможно изменение цвета (оттенка) облицовочного материала;
- запах нового изделия, соответствующий запаху применяемых в изделии материалов, не является дефектом;
- растрескивание экокожи после истечения гарантийного срока является естественным износом материала и не относится к браку;
- производственными дефектами товара не являются: незначительные цветовые отличия или отличия текстуры элементов товара; незначительное цветовое отличие товара от образцов, предоставленных в каталогах и иных печатных изданиях.

## Рекомендации по уходу за деталями с принтерным рисунком

### Рекомендуется:

- протирать детали с принтерным рисунком чистой мягкой тканью, смоченной водой или слабым мыльным раствором (см. схему 1);
- не допускать сильного намокания поверхности детали;

### Не рекомендуется:

- интенсивное механическое воздействие (трение и пр.), результатом которых является стирание рисунка (см. схему 2);
- подвергать прямому солнечному воздействию от выцветания принтерного рисунка;
- при протирке использовать агрессивные средства, содержащие: кислоты, соли, растворители, щелочесодержащие и абразивные моющие средства и щетки.



## Рекомендации по эксплуатации изделий из стекла

**ВНИМАНИЕ!** При эксплуатации изделий со стеклом помните, что наличие трещин в стеклоизделии сопряжено с риском получения травм. Поэтому, в случае повреждения детали из стекла или зеркала, настоятельно рекомендуется отказаться от дальнейшей эксплуатации детали.

- не допускается ставить стеклянное полотно на пол и другую опорную поверхность без использования резиновой или иной подложки, обеспечивающей сохранность изделия;
- поверхности стеклянных изделий должны протираться мягкой тканью или губкой, при помощи средств для мытья стекол. Перед применением средств для очистки и мытья необходимо ознакомиться с инструкцией по применению. Во избежание появления царапин не допускается перемещение по стеклянной или зеркальной поверхности твердых предметов (см. схему 1, 2)

