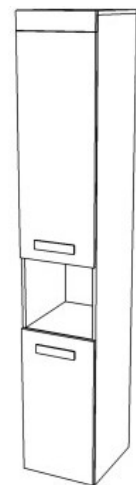
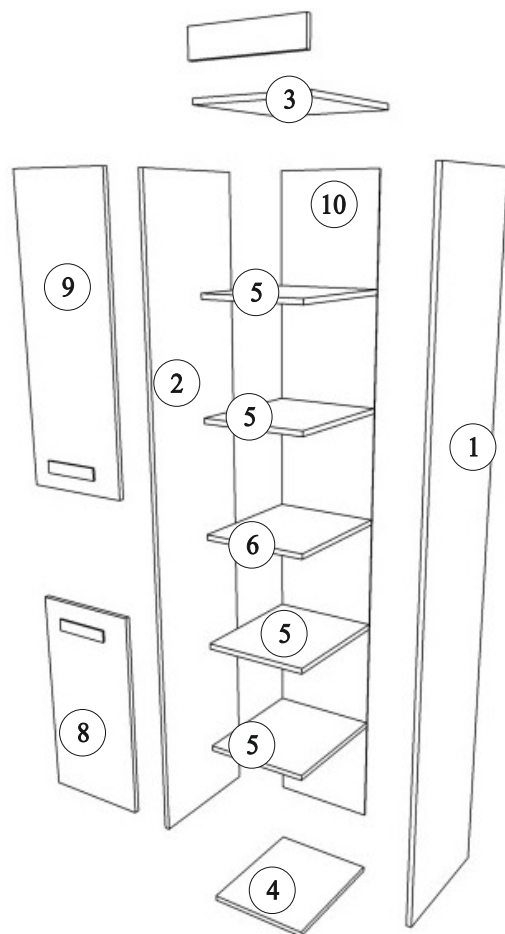


Схема сборки для ЮП-1-4-R, ЮП-1-4-L



Изделие в сборе



ВНИМАНИЕ!
Для предотвращения опрокидывания шкафа его необходимо закрепить к стене!

Комплект деталей

№	Наименование	Кол-во	Ед.изм.
1	Стойка правая	1	Шт
2	Стойка левая	1	Шт
3	Топ	1	Шт
4	Дно	1	Шт
5	Полка	4	Шт
6	Полка 1	1	Шт
7	Планка	1	Шт
8	Дверь низ	1	Шт
9	Дверь верх	1	Шт
10	Задник	1	Шт

вНИМАНИЕ! Сборку изделия следует проводить на ровной поверхности, покрытой тканью или бумагой, избегая ударов и неосторожных приемов, во избежание царапин и повреждений деталей. Распаковать упаковку и разложить детали и фурнитуру в места, удобные для дальнейшей сборки. Сборку удобно начинать, расположив изделие горизонтально. Собранное изделие установить на место эксплуатации, после установки изделие протереть влажной салфеткой. *В связи с постоянной работой, направленной на улучшение потребительских свойств мебели, возможны незначительные изменения в конструкции не влияющие на функциональные качества изделий.

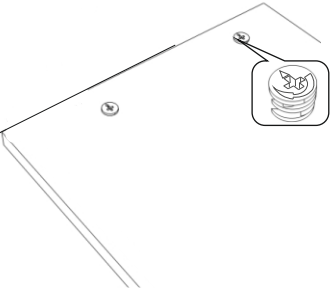
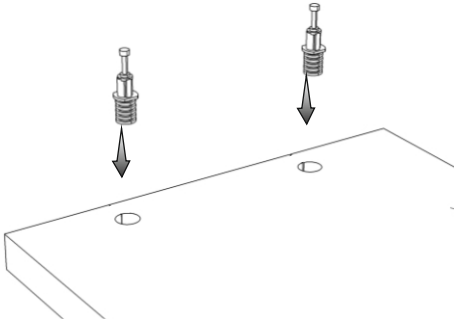
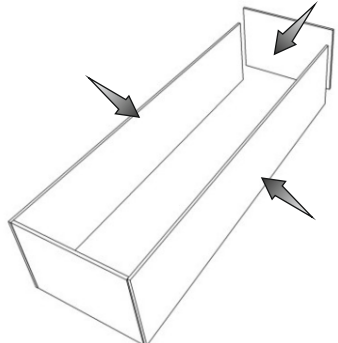
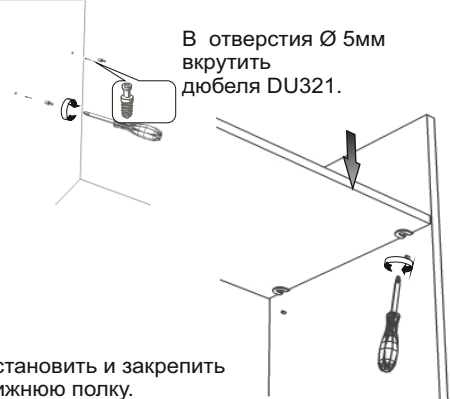
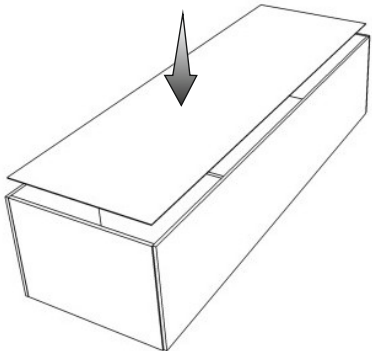
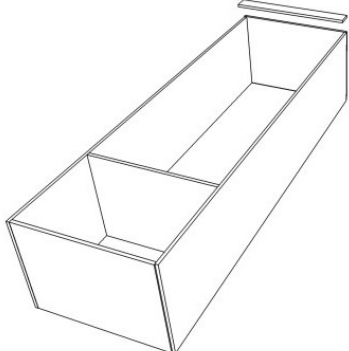
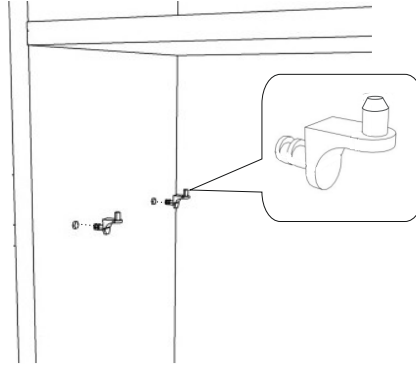
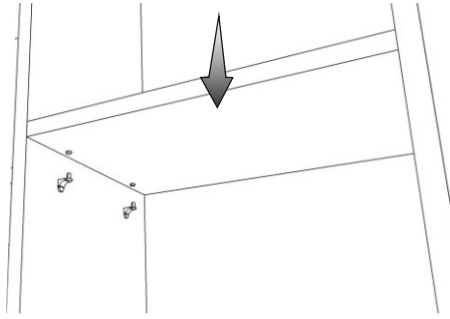
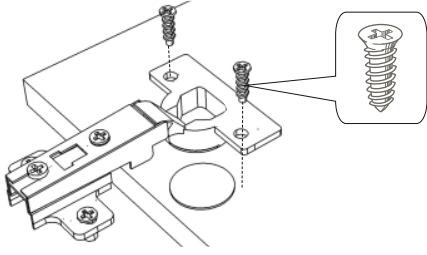
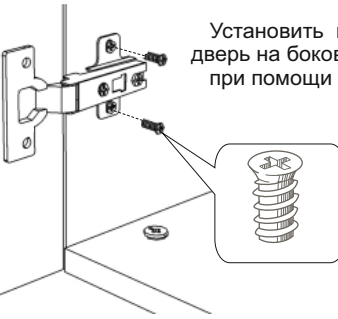
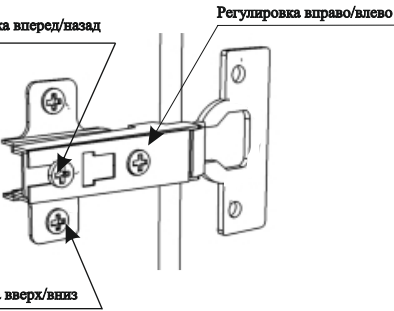
Фурнитура

Эксцентрик Rastex 15 10 шт	Дюбель DU-324 10 шт	Заглушка для эксцентрика 10 шт	Еврогайт 6,3x13 8 шт	Саморез 3,5x16 1 шт	Подпитник 4 шт	Гвозди 1 упаковка
Петли 4 шт	Ручка 2 шт	Уголок с заглушкой 1 шт	Дюбель нейлон 1 шт	Саморез 4,8x38 1 шт	Полкодержатель с фиксатором 16 шт	Дюбель DU 321 4 шт.

При возникновении вопросов по сборке
Обращаться по телефону:
(343) 283-00-95 (96)

Схема сборки для ЮП-1-4-R, ЮП-1-4-L

Порядок сборки

 <p>В отверстия \varnothing 15мм вставить эксцентрики Rastex 15 с направлением стрелки к ближайшему торцу</p>	 <p>В отверстия \varnothing 8мм вставить дюбеля DU 324</p>	 <p>Соединить и закрепить между собой дно, стойки и топ</p>	 <p>В отверстия \varnothing 5мм вкрутить дюбеля DU321. Установить и закрепить нижнюю полку.</p>
 <p>Закрепить заднюю стенку</p>	 <p>Установить и закрепить планку</p>	 <p>В отверстия \varnothing 5мм вставить полкодержатели</p>	 <p>Установить полки на полкодержатели</p>
 <p>Установить и закрепить петлю на дверь с помощью саморезов 3,5x16</p>	 <p>Установить и закрепить дверь на боковину шкафа при помощи евровинтов 6,3x10,5</p>	 <p>Регулировка вперед/назад Регулировка вправо/влево Регулировка вверх/вниз</p>	