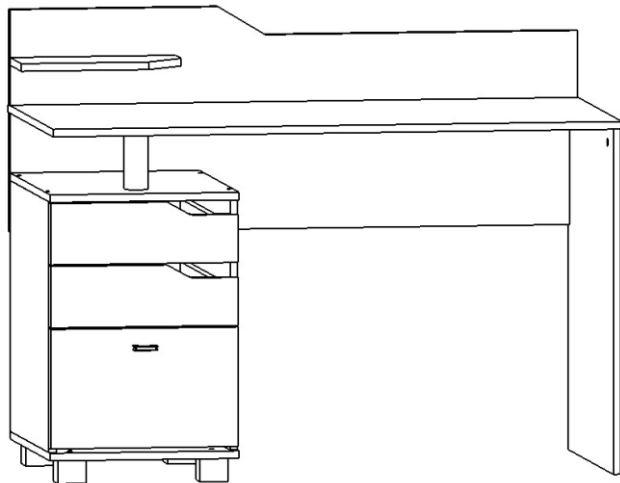


Тумба собирается одинаково как в левом, так и в правом исполнении.



Поздравляем, вы успешно собрали письменный стол «Хаски»!

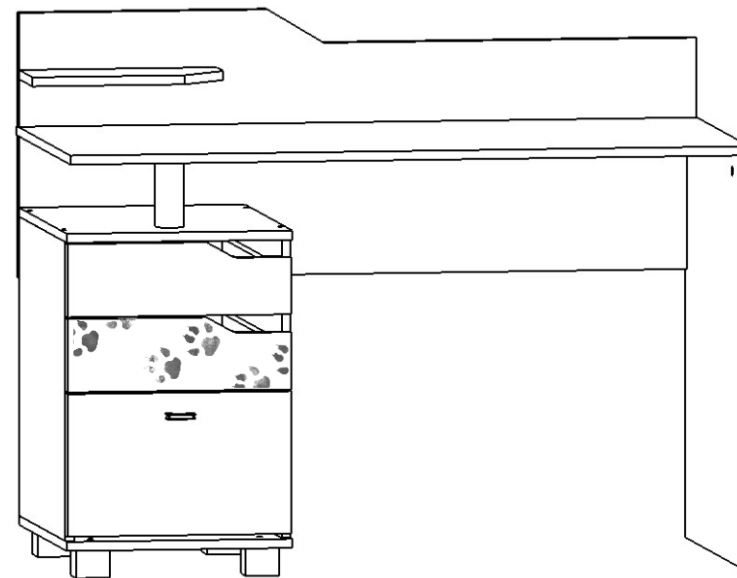
Правила эксплуатации

Чтобы мебельное изделие служило вам долго, соблюдайте правила по уходу за мебелью:

1. Мебель должна эксплуатироваться в закрытых и отапливаемых помещениях при температуре не ниже +5С, и относительной влажности воздуха не выше 65%.
2. Поверхность изделий следует предохранять от различных растворителей, кислот, щелочей и механических воздействий. Не допускается применение соды, порошков и других материалов, не предназначенных для ухода за мебелью.
3. Не допускать нахождения воды и водосодержащих жидкостей на изделии.
4. Не устанавливать вблизи (менее 30см) отопительных систем и приборов.

ИНСТРУКЦИЯ по сборке и эксплуатации письменного стола «Хаски»

Высота: 750/950мм Ширина: 1200мм Глубина 600мм



Возможна сборка как в правом, так и в левом исполнении.

426028, г. Ижевск, ул. О.Кошевого 2/4

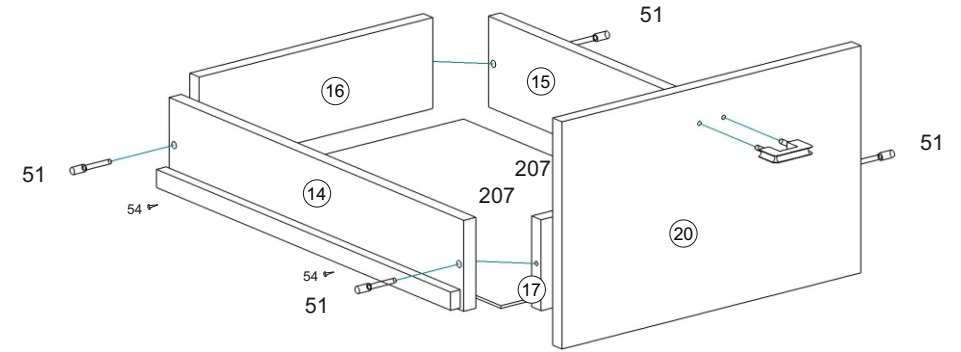
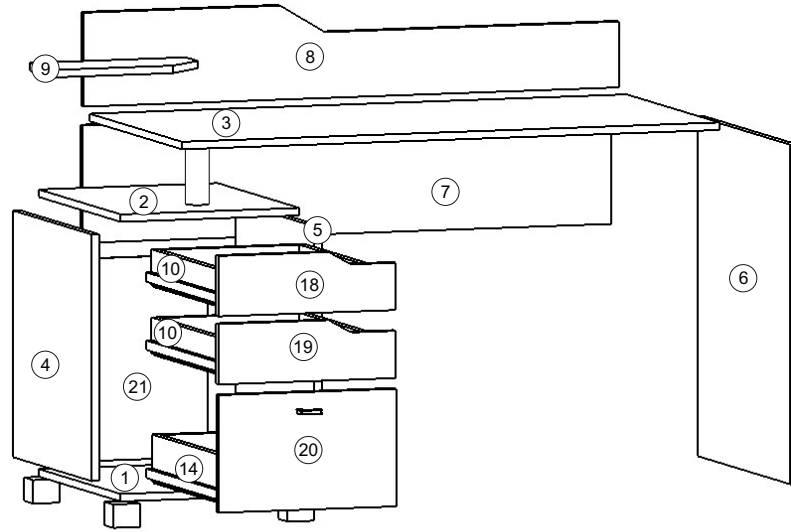
тел./факс: (3412) 655-082, 655-083, 77-08-98

sale@ivaru.ru www.ivaru.ru

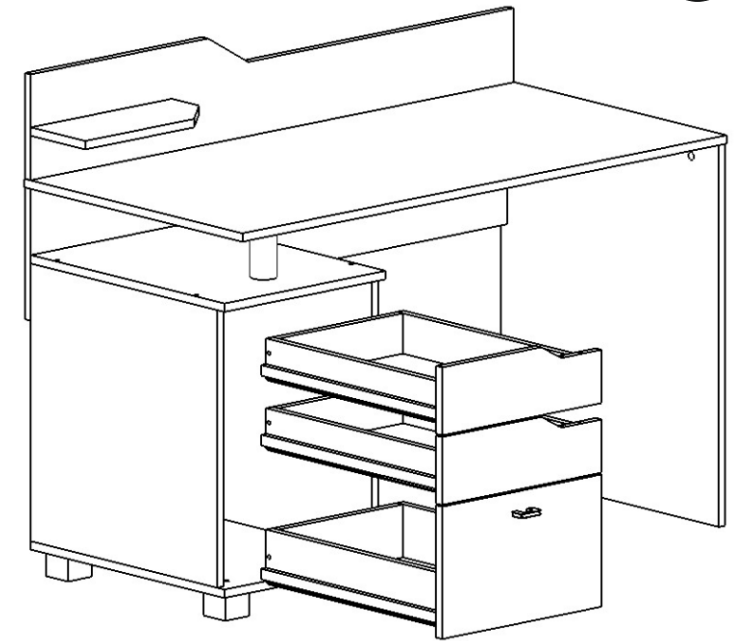
vk.com/ivaru instagram.com/ivaru.ru

Изготовитель оставляет за собой право вносить незначительные изменения.
Изделие соответствует требованиям ГОСТ 16371-93.
Сборку изделия производить согласно данной инструкции.

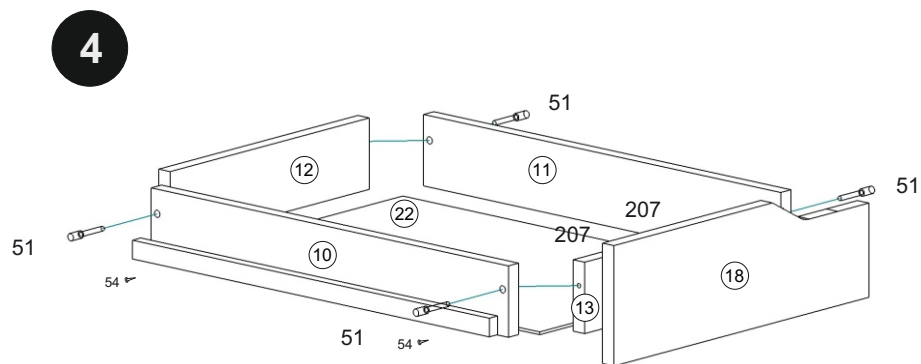
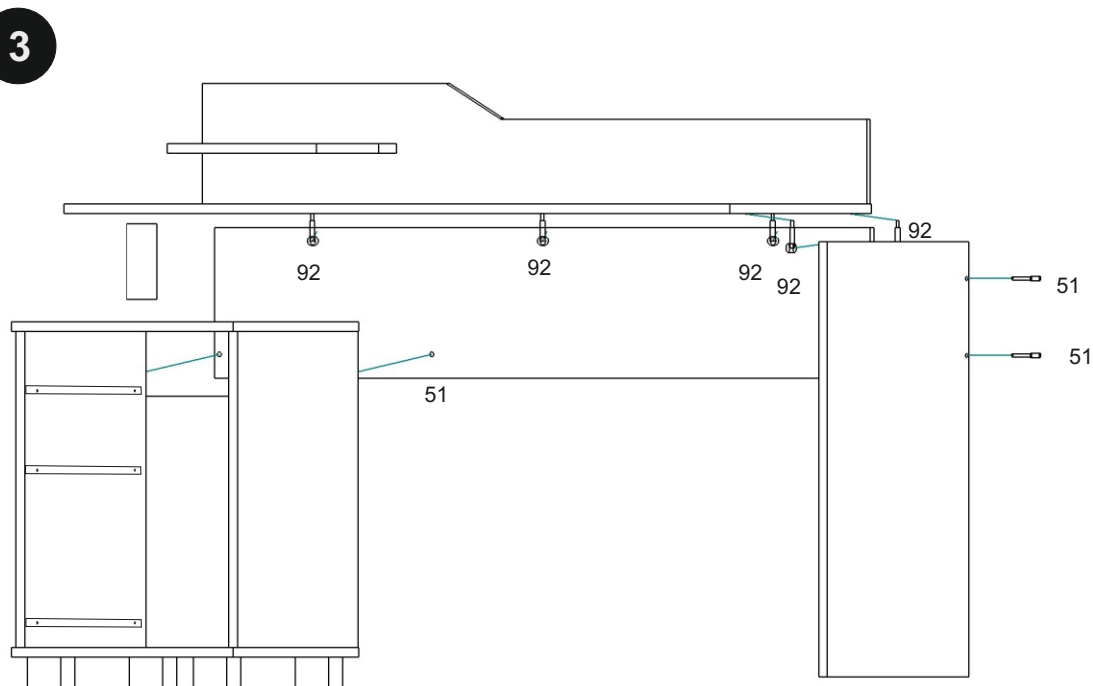
Взрыв-схема изделия



5



6



Комплектность поставки

№	Наименование деталей	Размер (мм)	Кол-во
1	Дно	400x534	1
2	Столешница тумбы	400x534	1
3	Столешница	1200x600	1
4	Левый бок тумбы	526x514	1
5	Правый бок тумбы	526x514	1
6	Боковина стола	724x600	1
7	Ребро жёсткости	250x1184	1
8	Задняя стенка	200x1200	1
9	Полка	350x150	1
10	Левый бок ящика	500x76	2
11	Правый бок ящика	500x76	2
12	Задняя стенка ящика	310x76	2
13	Фальш-панель ящика	310x100	2
14	Левый бок ящика	500x100	1
15	Правый бок ящика	500x100	1
16	Задняя стенка ящика	310x100	1
17	Фальш-панель ящика	310x100	1
18	Фасад ящика	128x396	1
19	Фасад ящика	128x396	1
20	Фасад ящика	250x396	1
21	Задняя стенка ДВП	432x396	1
22	Дно ящика ДВП	338x496	3

Перечень фурнитуры

№	Наименование деталей	Рисунок	Кол-во
51	Винт-конфирмат 7*50		30 шт.
92	Стяжка эксцентриковая		5 шт.
141	Пластиковая муфта		6 шт.
207	Винт 6x25		6 шт.

106	Опора регулируемая		4 шт.
54	Шуруп 3,5*16		55 шт.
108	Ключ 4мм		1 шт.
72	Направляющая L500		3 шт.
188	Ручка		1 шт.
195	Опора регулируемая		2 шт.
56	Заглушка для конфирмат		4 шт.
57	Заглушка для эксцентрика		5 шт.
175	Гвоздь 2x25		56 шт.
143	Труба D 50		1 шт.
220	шпилька		1 шт.
221	Шайба D 50		2 шт.
222	Гайка M10		2 шт.
223	Шайба M10		1 шт.

Подготовка к сборке

Прежде чем начать сборку изделия внимательно изучите настоящую инструкцию.

Что необходимо для сборки:

1. Рекомендуется два человека.
2. Отвёртки или шуруповёрт с насадками (одна плоская, 2 вида крестовых отвёрток).
3. Шестигранник (входит в комплект поставки).
4. Молоток.

Рекомендации и предостережения при сборке мебели:

1. Сборку мебели необходимо производить на ровной, чистой и твёрдой поверхности.
2. Во избежание повреждения поверхности деталей мебели рекомендуется на месте сборки положить мягкую толстую ткань или гофрокартон упаковки.
3. Сборку рекомендуется производить непосредственно на месте установки изделия.
4. Обязательно следуйте установленной последовательности в инструкции для более качественного результата сборки.

