

ГАРАНТИЙНЫЙ ТАЛОН

Заполняется магазином, где приобретено изделие

_____ (Наименование изделия)

Дата выпуска _____

Дата продажи _____

Владелец изделия _____

(Фамилия, Имя, Отчество)

Адрес _____

Установлен дефект _____

Исправил мастер _____

(подпись)

ГАРАНТИИ

24 месяца со дня приобретения по предъявлению гарантийного талона по обнаруженным дефектам. За механические повреждения, потертости, сколы, фабрика ответственности не несет.

Наш адрес: РОССИЯ, 156009, Костромская область, г. Кострома,

ул. Юбилейная, д.28, morokov@vashden.com

Контактный телефон: 8(4942) 42-14-00, 42-23-51

_____ (линия отреза)

ПАСПОРТ

1. Дата выпуска

2. Отметка магазина о продаже

3. Штамп магазина

4. «_____» _____ 20__ г.

Пункты 2,3,4 заполняются в магазине при покупке мебели.

Сертификат _____

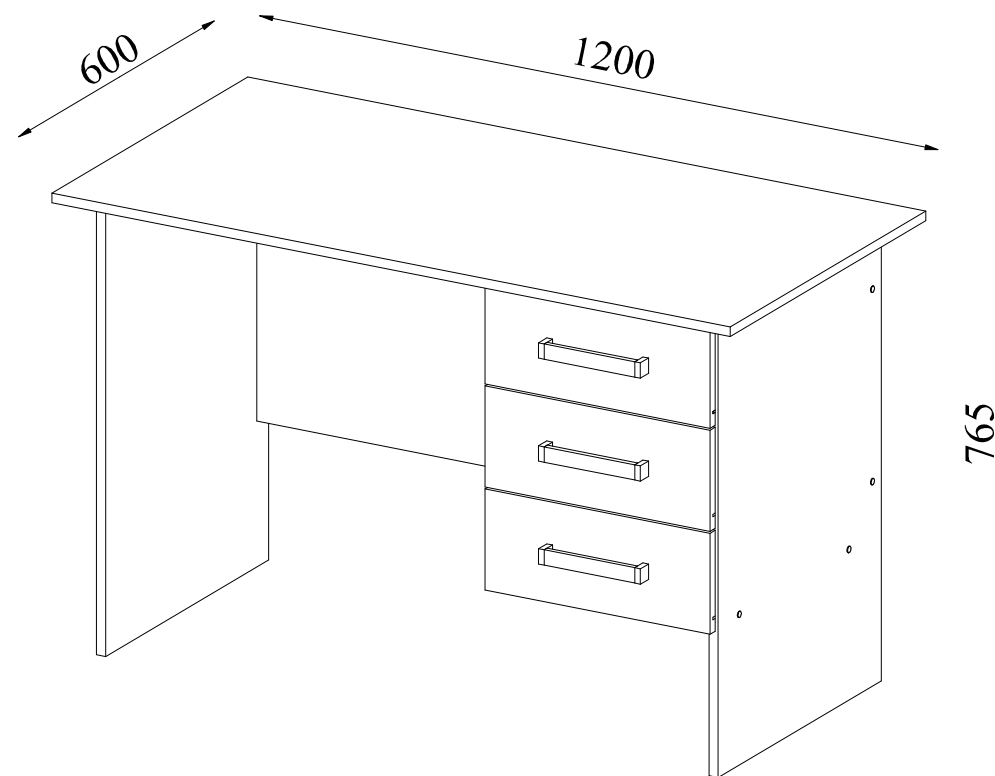


ФАБРИКА МЕБЕЛИ

Фабрика Мебели "Ваш День"
156009, г. Кострома, ул. Юбилейная, д.28



Модульная серия корпусной мебели "Вега" Стол письменный СП-01



Инструкция по сборке



ФАБРИКА МЕБЕЛИ

" Вега "

Корпусная модульная мебель

Стол письменный СП-01



Производитель: _____

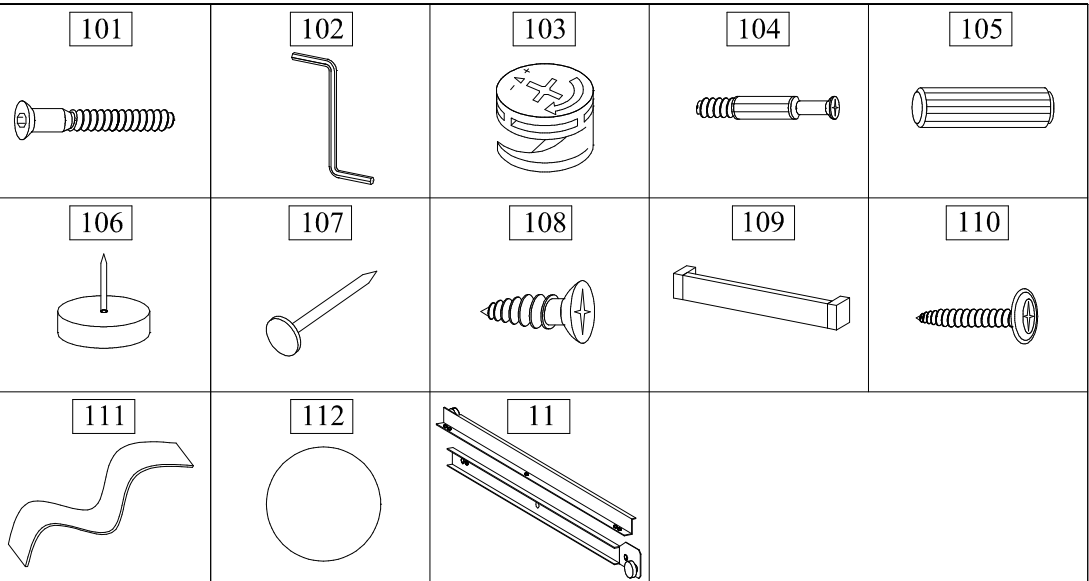
Фактический адрес: 156009, Российская Федерация,
г. Кострома, ул. Юбилейная, 28

Дата изготовления: _____

Гарантийный срок: 24 мес.

Срок службы: 10 лет

ГОСТ 16371-93



Внимание покупателя: перед сборкой необходимо проверить целостность деталей в упаковке, а так же соответствие количества деталей и фурнитуры в пакетах согласно ведомости.

Комплектовочная ведомость деталей.

№п/п	Наименование детали	Размер	Кол-во	Пакет N
1	Крышка	1200x600x16	1	1
2	Полка	368x464x16	1	
3	Стенка боковая левая	744x500x16	1	
4	Стенка боковая правая	744x500x16	1	
5	Перегородка	491x464x16	1	
6	Стенка жесткости	1068x491x16	1	
7	Стенка боковая ящика левая	450x96x16	3	
8	Стенка боковая ящика правая	450x96x16	3	
9	Стенка ящика задняя	309x96x16	3	
10	Дно ящика	340x455x3	3	
11	Направл. роликовые	L=450	3	
12	Накладка ящика	396x160x16	3	
	Фурнитура	Пакет	1	2

Ведомость фурнитуры.

№п/п	Наименование фурнитуры	Кол-во
101	Евровинт 6.4x50	16
102	Ключ z-образный шестигранный	1
103	Эксцентрик 16 размер 15x13	12
104	Дюбель DU 232 размер 30x8	12
105	Шкант 8x30	12
106	Подпятник с гвоздем 14x3	4
107	Гвоздь 2x20	50
108	Шуруп потайной 4x16	24
109	Ручка С-31 160мм	3
110	Шуруп к ручке 4x30	6
111	Кромка 0.4x19 в ручку L=160мм	3
112	Заглушка Ø20 мм в цвет корпуса	14

Правила эксплуатации и ухода за мебелью.

1. Мебель, перевозимая при температуре ниже 0°C, охлаждается и при установке в помещении "запотевают", поэтому ее следует немедленно протереть чистой, сухой, мягкой тканью.
2. Мебель предназначена для эксплуатации в помещениях с температурой воздуха +10+28°C и относительной влажностью 50-70%. Не рекомендуется ставить мебель близко к источникам тепла, а также к сырым и холодным стенам. Ее следует беречь от прямого попадания солнечных лучей.
3. На поверхность деталей не следует ставить горячие и влажные предметы. Нежелательно попадание кислот, щелочей и растворителей (спирт, бензин, ацетон).
4. Поверхности следует оберегать от механических повреждений, ударов и царапин, поскольку восстановить поверхность невозможно.
5. Поверхность мебели следует чистить специальным составом, который можно приобрести в магазине.
6. Зеркала и стекла рекомендуется чистить любыми средствами, предназначенными для этих целей.
7. Для предотвращения повреждения полового покрытия при перемещении мебели следует использовать подстилочный материал (картон, плотная ткань и т.п.)

Порядок предъявления претензии на качество мебели.

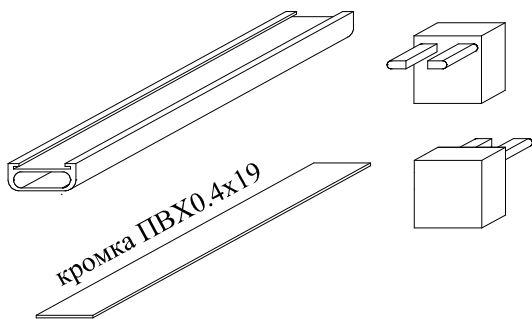
Претензии по некомплектности и производственным дефектам в течение гарантийного срока должны направляться покупателем непосредственно в магазин, где приобретена мебель, с желательным приложением товарного чека и упаковочных ярлыков. По дефектам, появившимся из-за несоблюдения покупателем правил эксплуатации и ухода за мебелью, претензии не принимаются.

К сведению покупателя.

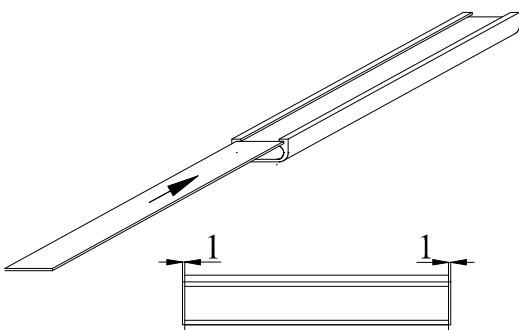
Предприятие оставляет за собой право вносить изменения в конструктивные элементы мебели на основе внедрения передовой технологии, улучшающие качество выпускаемой продукции. При обнаружении производственных дефектов ссылаетесь на номер набора мебели, номер ОТК, желательным приложить гарантийный талон и упаковочные ярлыки.

8 Собрать ручку. Прикрутить ручку.

8.1. Элементы ручки

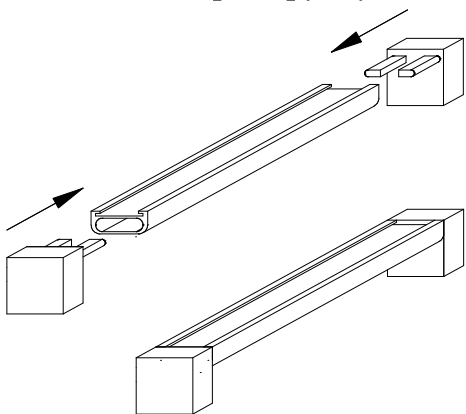


8.2. Установка кромки в ручку

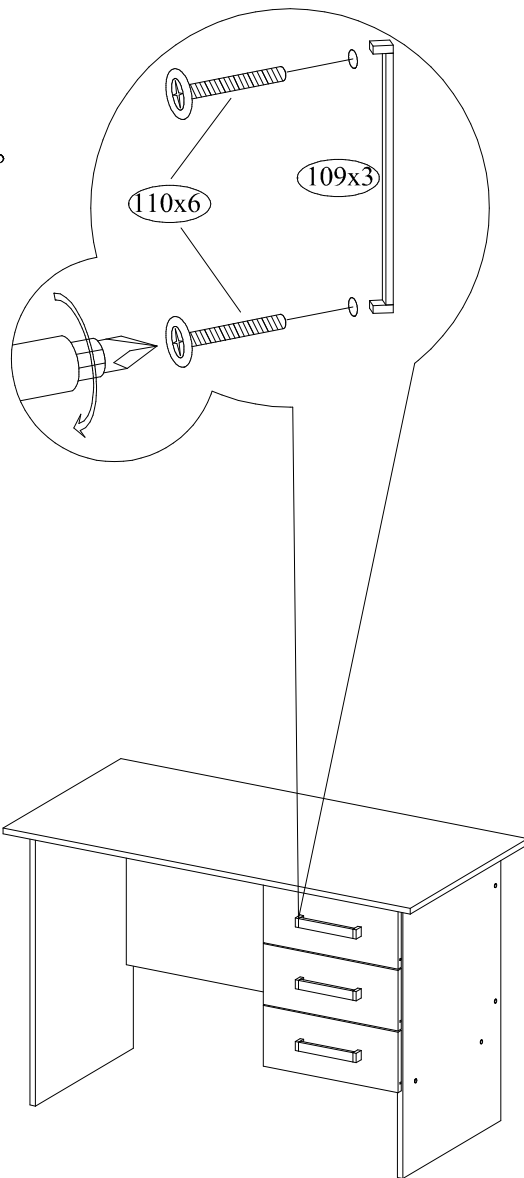


Кромку вставить со свесом 1мм, лишнее отрезать

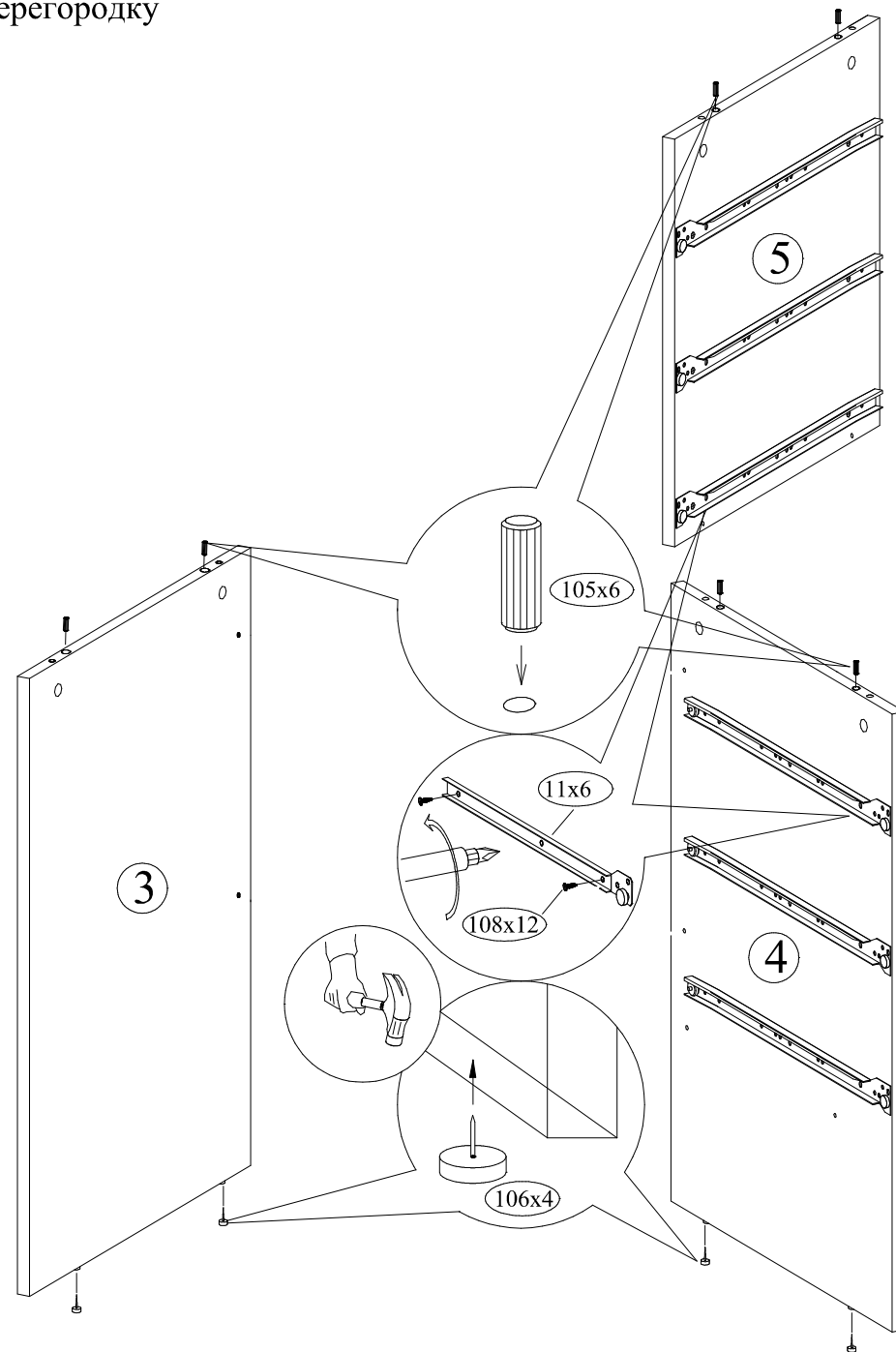
8.3. Собрать ручку



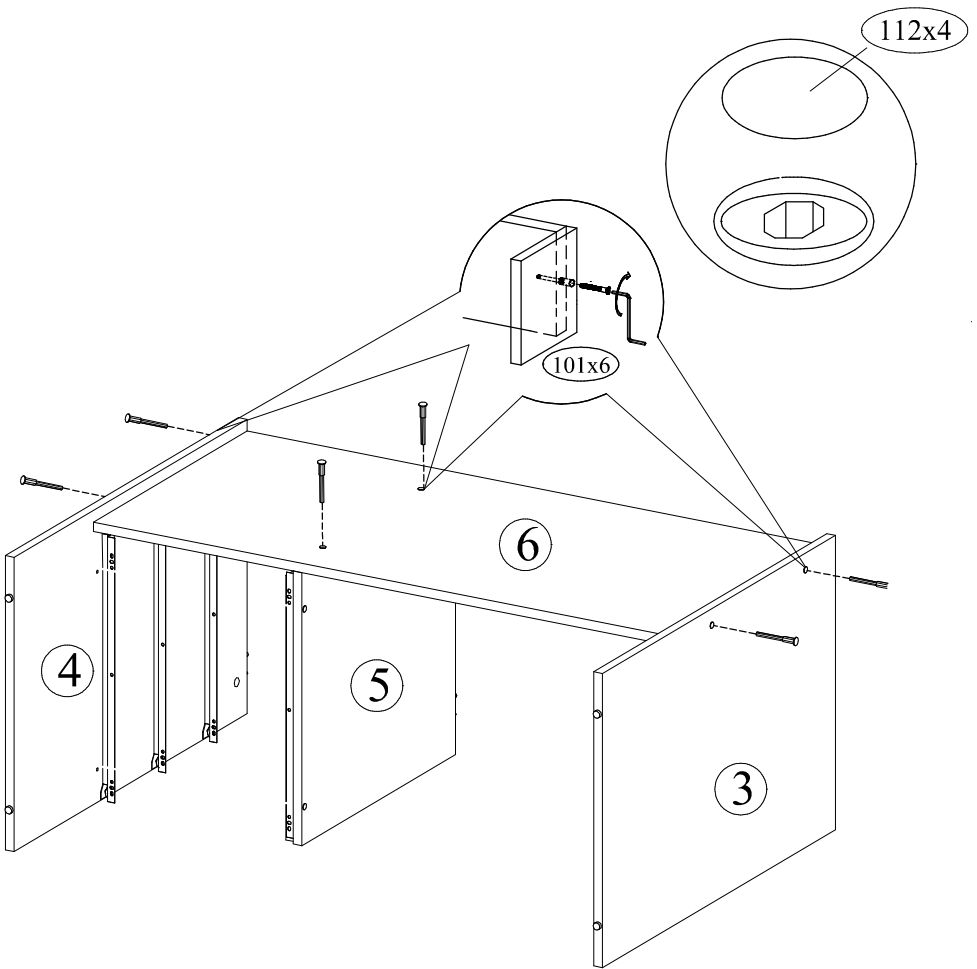
8.4. Прикрутить ручку



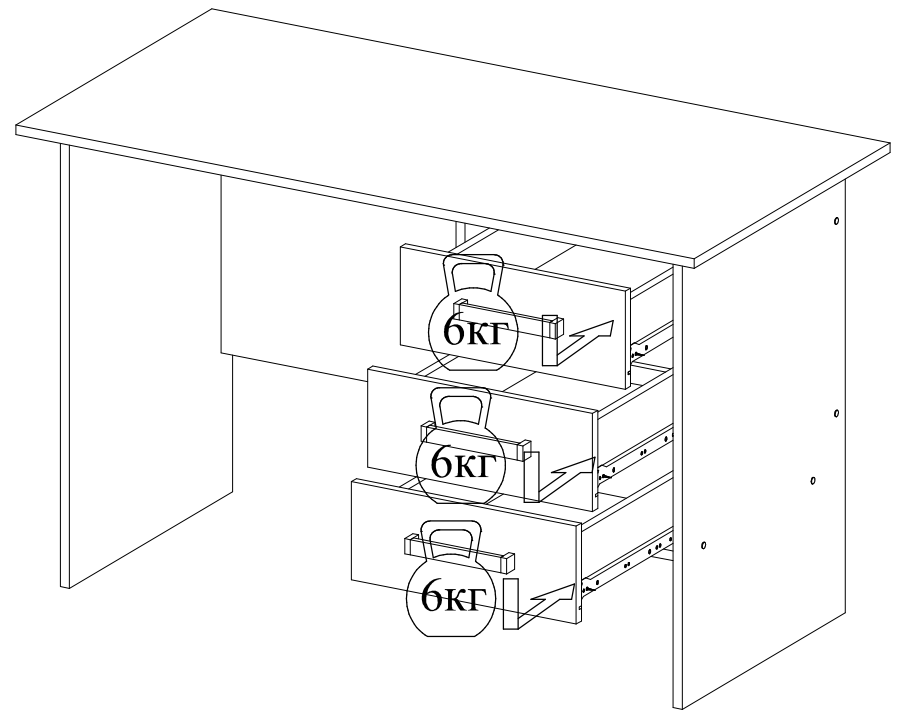
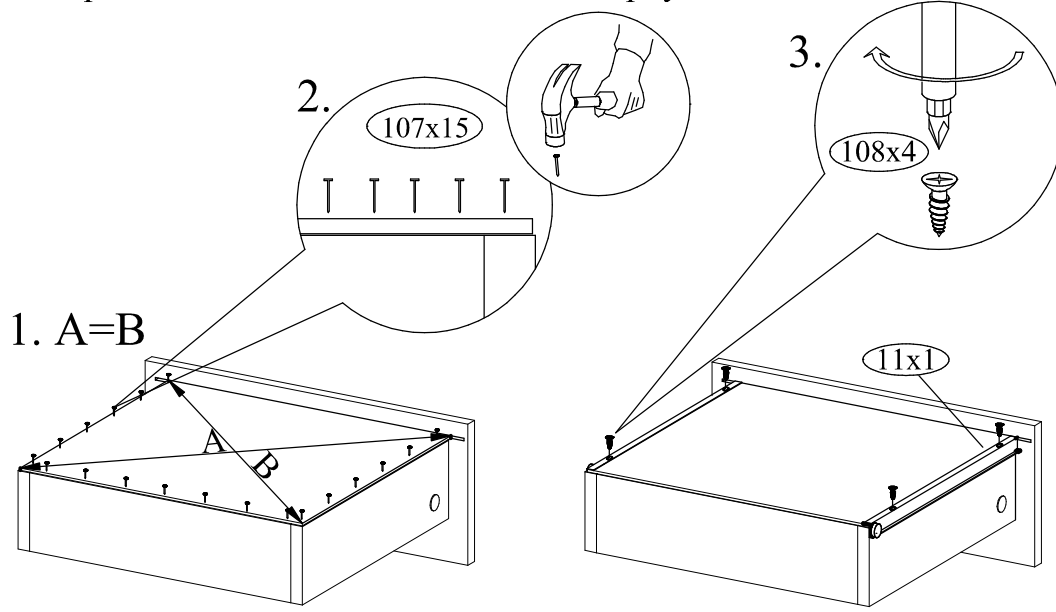
1 Установить фурнитуру на стекну боковую левую, правую и перегородку



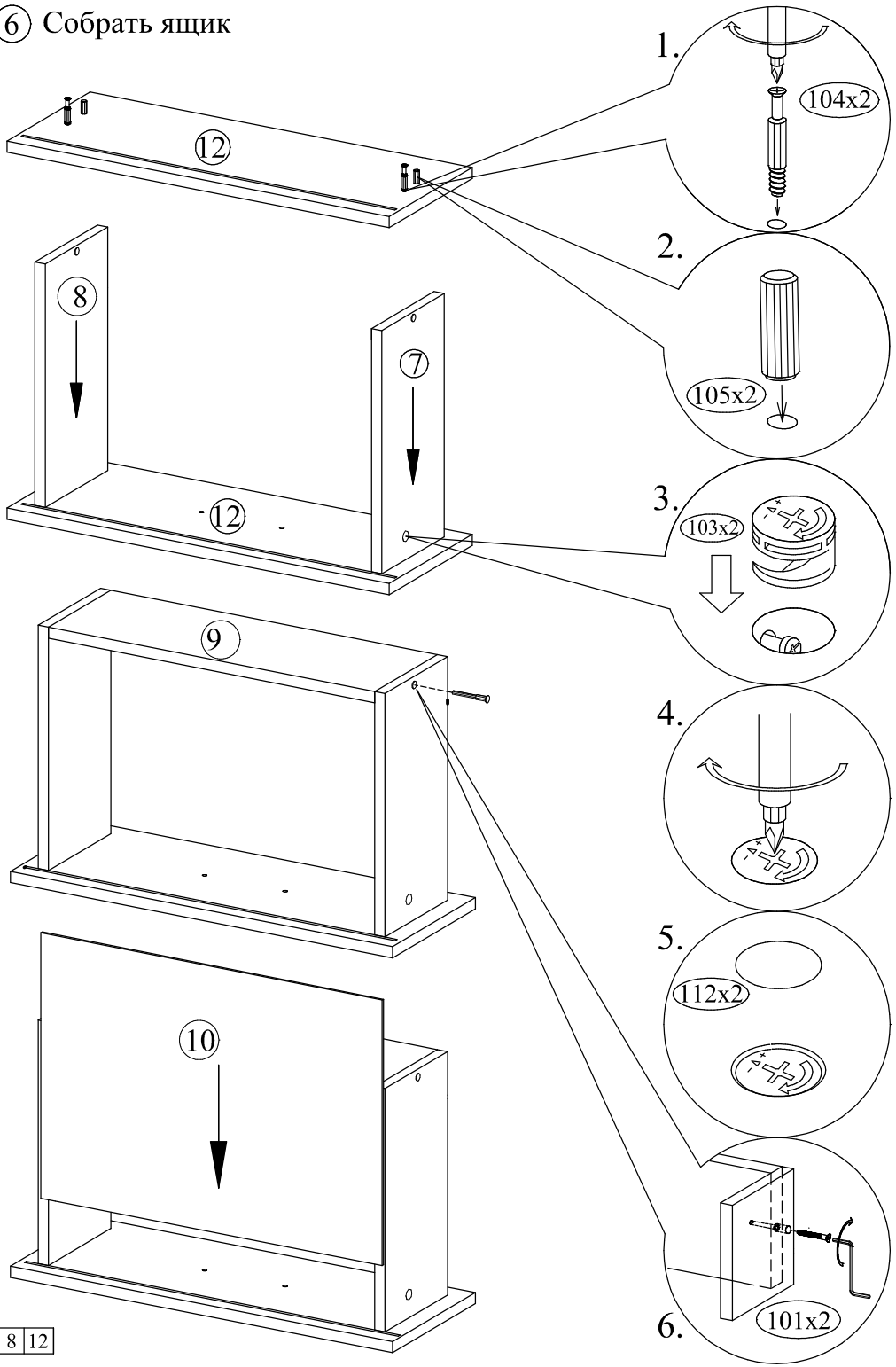
② Соединить стенку боковую левую, правую и перегородку со стенкой жёсткости.



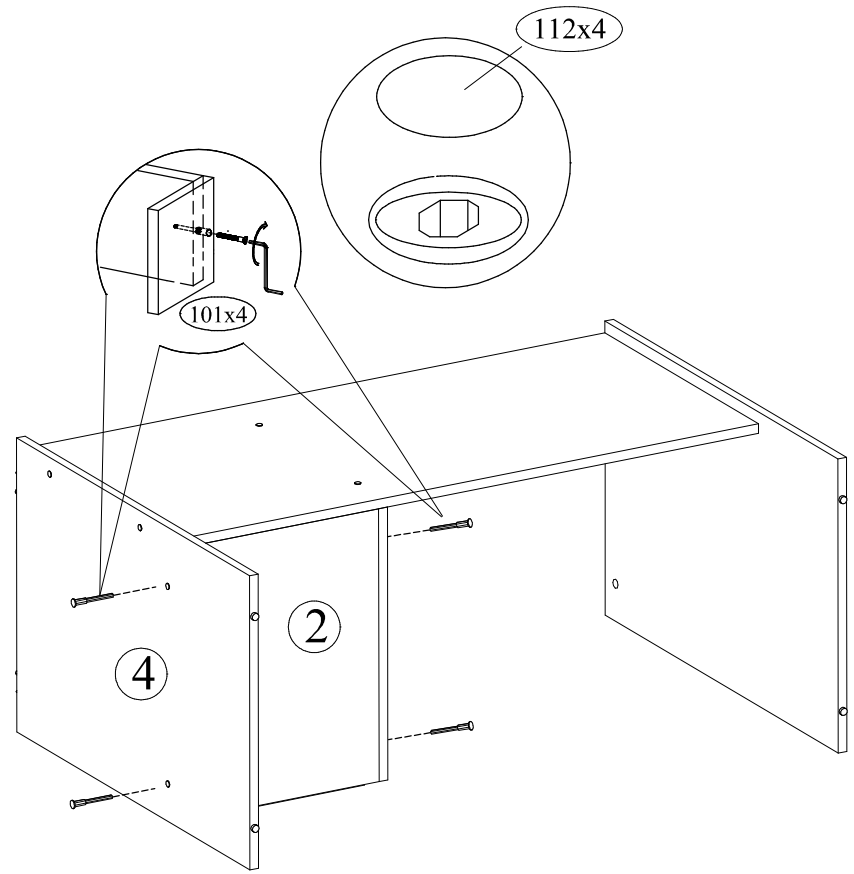
⑦ Выровнять диагонали. Приколотить дно ящика. Прикрутить направляющие. Установить ящики в корпус стола.



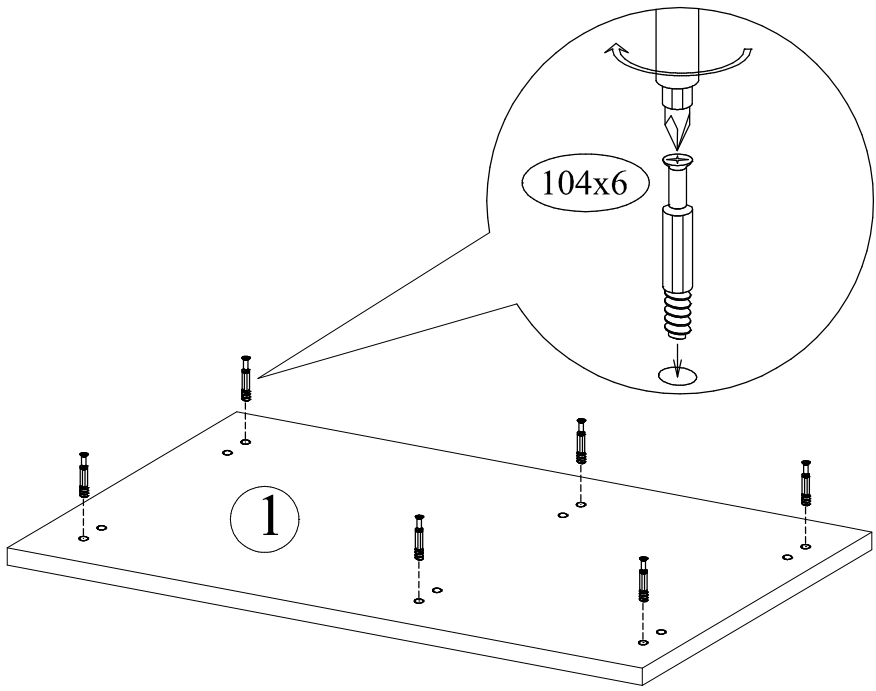
6 Собрать ящик



3 Прикрутить полку



4 Установить дюбеля в крышку.



5 Установить крышку.

