

ГАРАНТИЙНЫЙ ТАЛОН

Заполняется магазином, где приобретено изделие

_____ (Наименование изделия)

Дата выпуска _____

Дата продажи _____

Владелец изделия _____

(Фамилия, Имя, Отчество)

Адрес _____

Установлен дефект _____

Исправил мастер _____

(подпись)

ГАРАНТИИ

24 месяца со дня приобретения по предъявлению гарантийного талона по обнаруженным дефектам. За механические повреждения, потертости, сколы, фабрика ответственности не несет.

Наш адрес: РОССИЯ, 156009, Костромская область, г. Кострома, ул. Юбилейная, д.28, smetanko@vashden.com

Контактный телефон: 8(4942) 42-14-00, 42-23-51

_____ (линия отреза)

ПАСПОРТ

1. Дата выпуска

2. Отметка магазина о продаже

3. Штамп магазина

4. « _____ » _____ 20 ____ г.

Пункты 2,3,4 заполняются в магазине при покупке мебели.

Сертификат _____

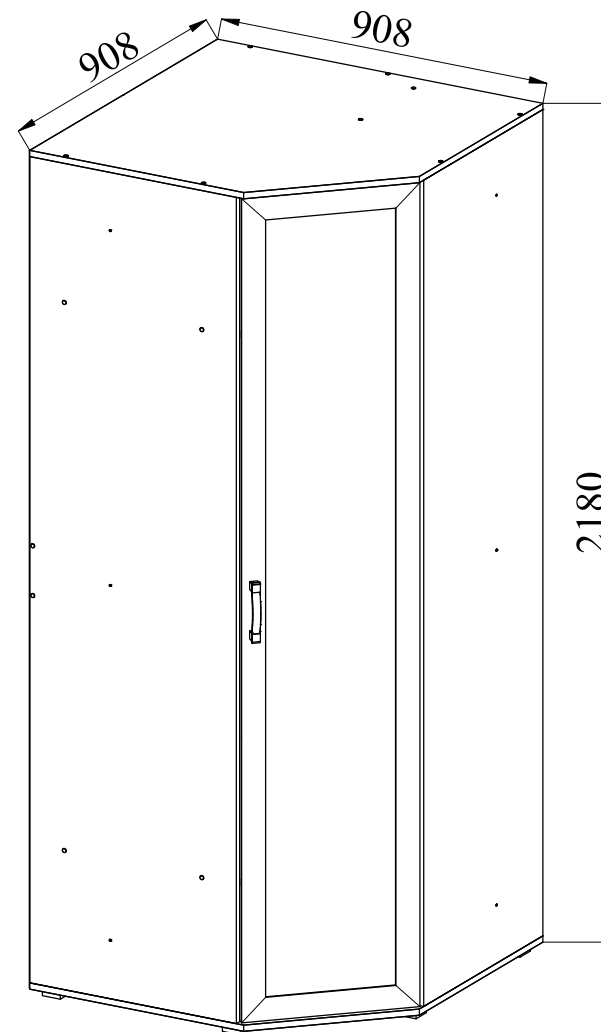


ФАБРИКА МЕБЕЛИ

Фабрика Мебели "Ваш День"
156009, г. Кострома, ул. Юбилейная, д.28



Модульная серия корпусной мебели "ALPINA" Шкаф угловой ШУ



ФАБРИКА МЕБЕЛИ

"ALPINA"

Корпусная модульная мебель

Шкаф угловой ШУ



Производитель: _____

Фактический адрес: 156009, Российская Федерация,
г. Кострома, ул. Юбилейная, 28

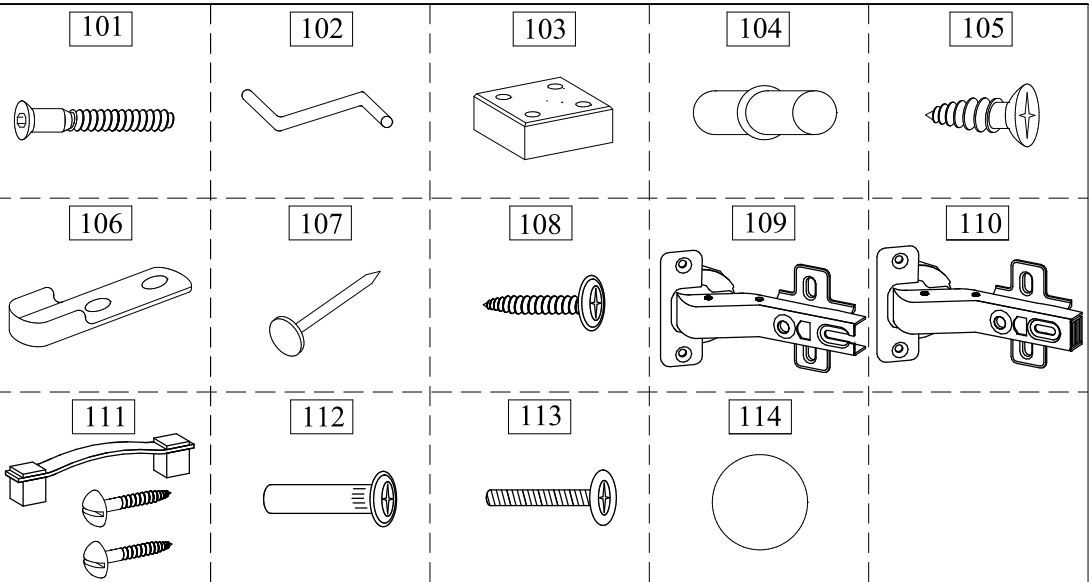
Дата изготовления: _____

Гарантийный срок: 24 мес.

Срок службы: 10 лет

ГОСТ 16371-93

Инструкция по сборке



Внимание покупателя: перед сборкой необходимо проверить целостность деталей в упаковке, а так же соответствие количества деталей и фурнитуры в пакетах согласно ведомости.

Комплектовочная ведомость деталей шкафа

№п/п	Наименование детали	Размер	Кол-во	Пакет N
1	Стенка боковая левая	2126x576x16	1	1
2	Стенка боковая правая	2126x576x16	1	
3	Стенка задняя	2126x576x16	1	
4	Перегородка	2126x400x16	1	
5	Стенка задняя	2154x451x3	2	2
6	Стенка задняя	2154x328x3	1	
7	Соединитель задней стенки	L=2000	1	3
8	Полка	877x576x16	2	
9	Стенка жесткости	877x192x16	1	
10	Полка	296x395x16	5	
11	Штанга овальная	L=868	1	
12	Крышка	908x908x16	1	4
13	Основание	908x908x16	1	
	Фурнитура	Пакет	1	5

Фасад комплектуется отдельно от шкафа.
Комплектовочная ведомость.

№п/п	Наименование детали	Размер	Кол-во	Пакет N
14	Дверь (или дверь с зеркалом)	2120x446x18	1	1

Ведомость фурнитуры

№п/п	Наименование фурнитуры	Кол-во
101	Евровинт 6.4x50	30
102	Ключ z-образный шестигранный	1
103	Опора N6 54x54x20	5
104	Полкодержатель металлический	20
105	Шуруп потайной 4x16	44
106	Штангодержатель овальный	2
107	Гвоздь 2x20	200
108	Шуруп 4x16 с прессшайбой	8
109	Петля НАКЛАДНАЯ 45, чашка 35мм	2
110	Петля НАКЛАДНАЯ 45, чашка 35мм с ДОВОДЧИКОМ	3
111	Ручка скоба С-44 с винтами	1
112	Стяжка межсекционная Ø5	3
113	Винт к стяжке 4x14	3
114	Заглушка в цвет корпуса Ø20	10

Правила эксплуатации и ухода за мебелью.

1. Мебель, перевозимая при температуре ниже 0°C, охлаждается и при установке в помещении "запотевает", поэтому ее следует немедленно протереть чистой, сухой, мягкой тканью.
2. Мебель предназначена для эксплуатации в помещениях с температурой воздуха +10+28°C и относительной влажностью 50-70%. Не рекомендуется ставить мебель близко к источникам тепла, а также к сырым и холодным стенам. Ее следует беречь от прямого попадания солнечных лучей.
3. На поверхность деталей не следует ставить горячие и влажные предметы. Нежелательно попадание кислот, щелочей и растворителей (спирт, бензин, ацетон).
4. Поверхности следует оберегать от механических повреждений, ударов и царапин, поскольку восстановить поверхность невозможно.
5. Поверхность мебели следует чистить специальным составом, который можно приобрести в магазине.
6. Зеркала и стекла рекомендуется чистить любыми средствами, предназначенными для этих целей.
7. Для предотвращения повреждения полового покрытия при перемещении мебели следует использовать подстилочный материал (картон, плотная ткань и т.п.)

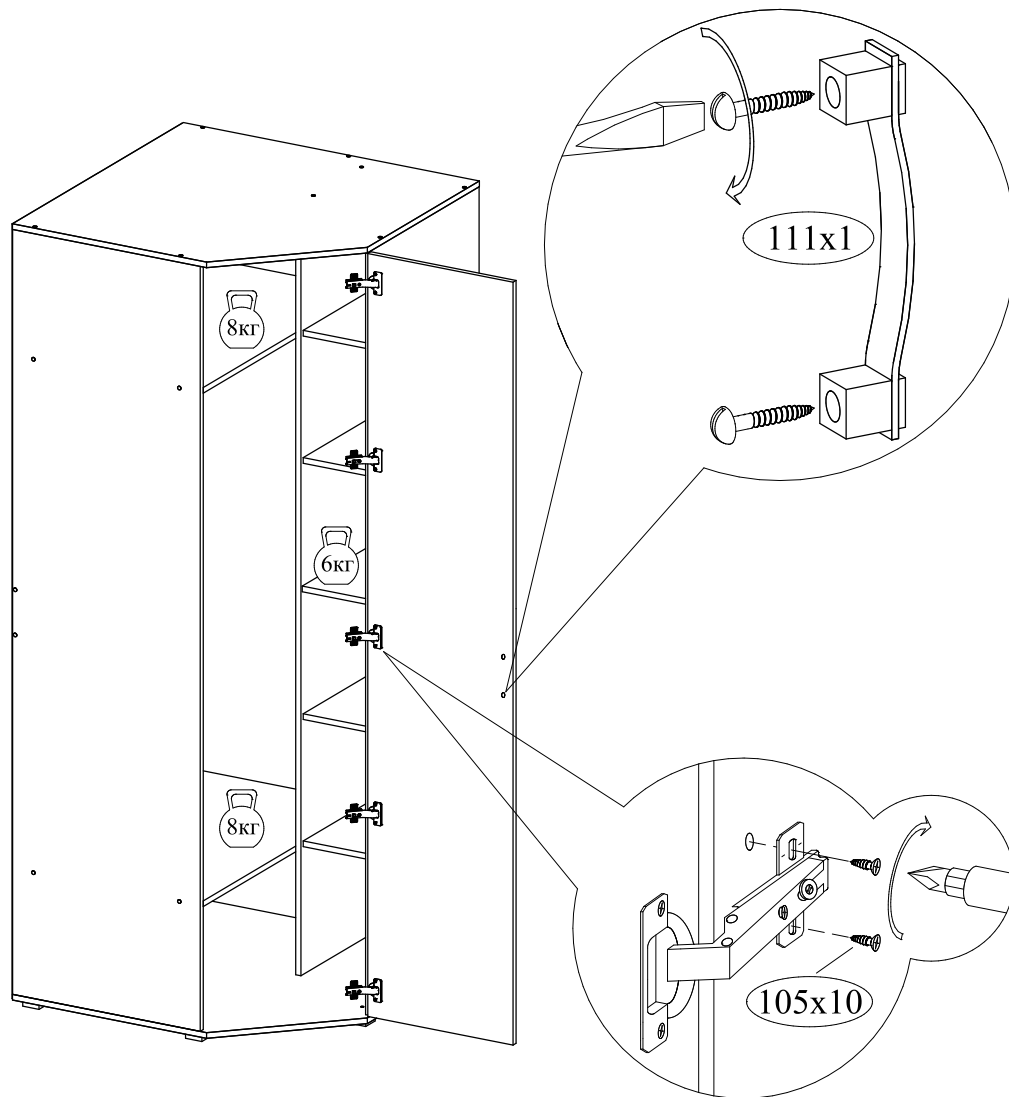
Порядок предъявления претензии на качество мебели.

Претензии по некомплектности и производственным дефектам в течение гарантийного срока должны направляться покупателем непосредственно в магазин, где приобретена мебель, с желательным приложением товарного чека и упаковочных ярлыков.
По дефектам, появившимся из-за несоблюдения покупателем правил эксплуатации и ухода за мебелью, претензии не принимаются.

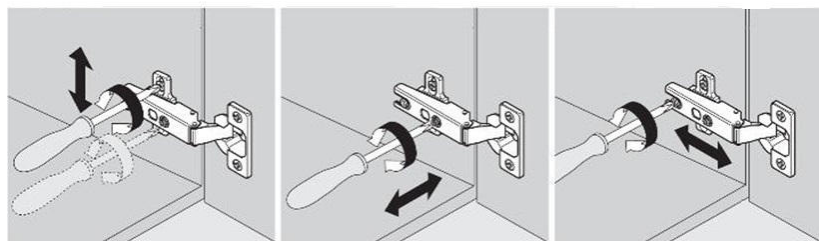
К сведению покупателя.

Предприятие оставляет за собой право вносить изменения в конструктивные элементы мебели на основе внедрения передовой технологии, улучшающие качество выпускаемой продукции.
При обнаружении производственных дефектов ссылаетесь на номер набора мебели, номер ОТК, желательным приложить гарантийный талон и упаковочные ярлыки.

12 Положить полки. Навесить дверь. Прикрутить ручку.



Регулировка дверей



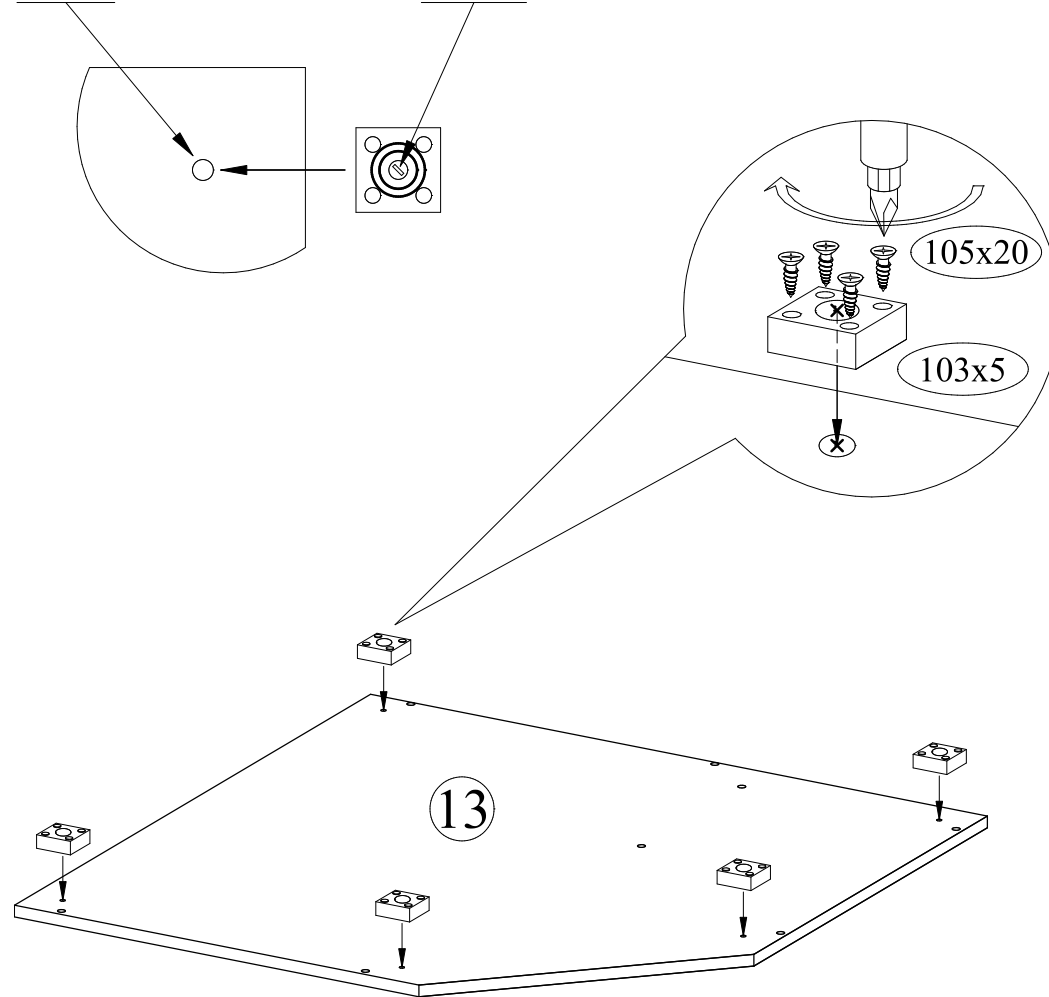
Регулировка по высоте

Регулировка по ширине

Регулировка по глубине

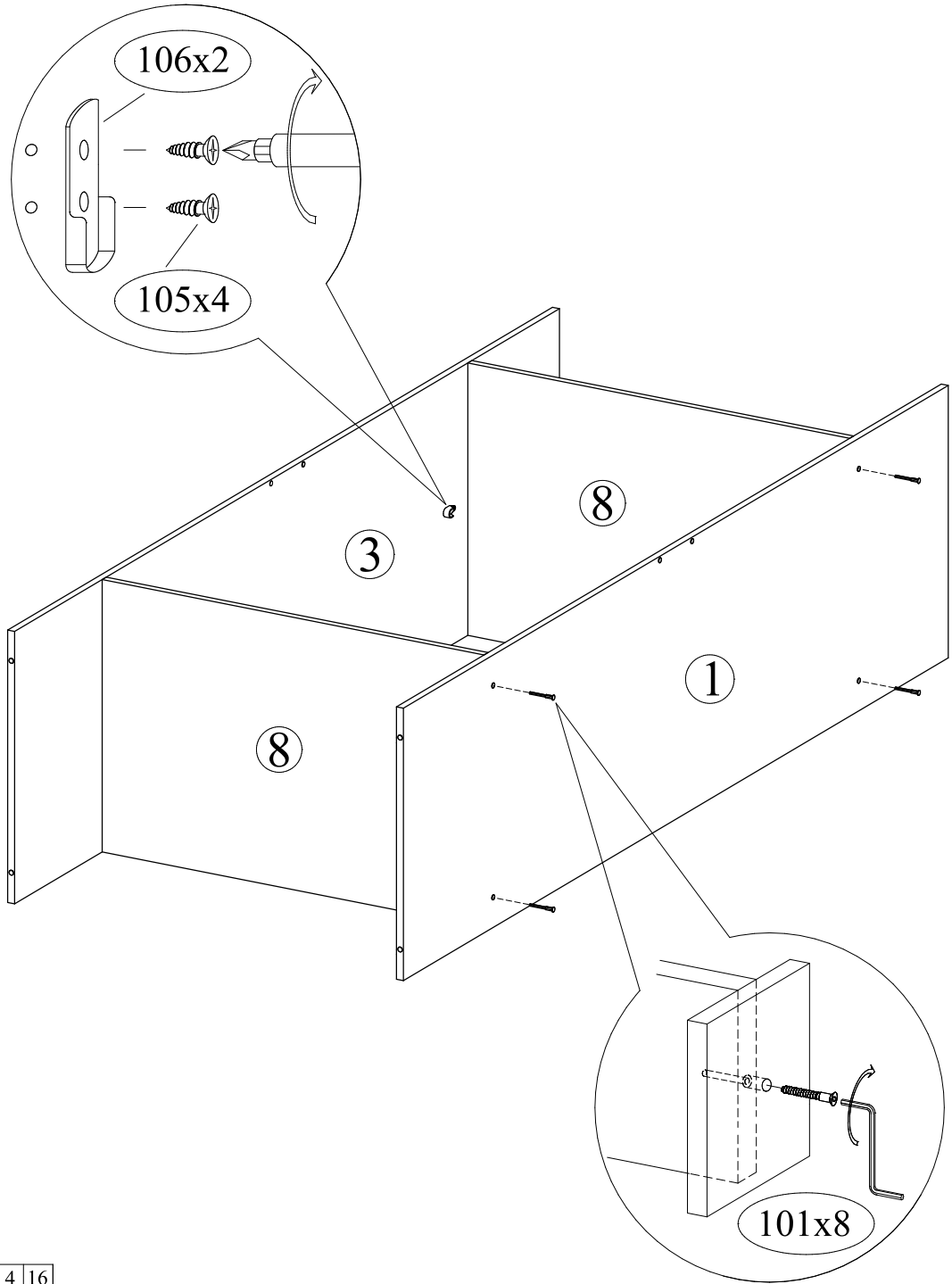
1 Прикрутить опоры к основанию

Внимание! При прикручивании опоры совместить отверстие в основании с регулируемым элементом.

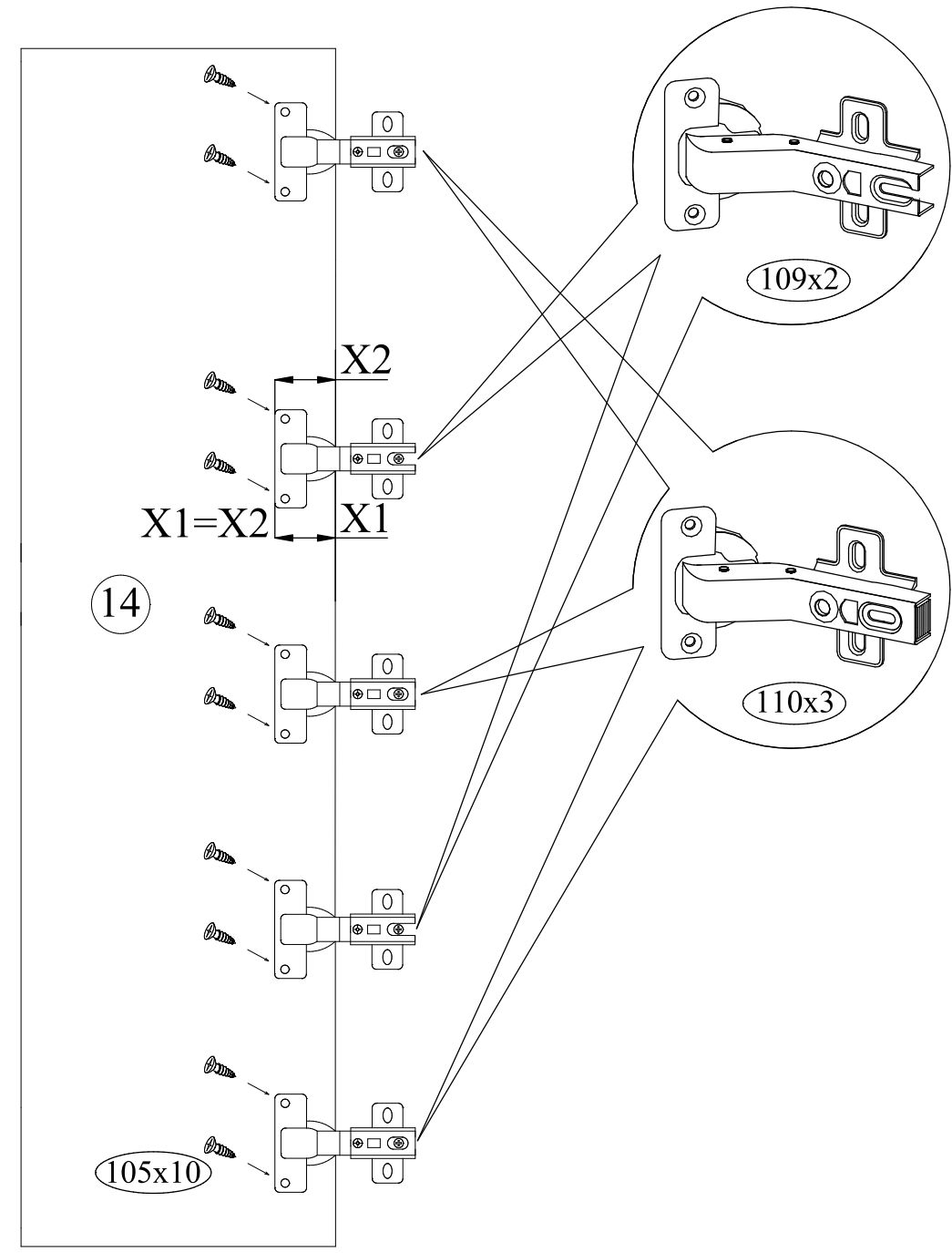


13

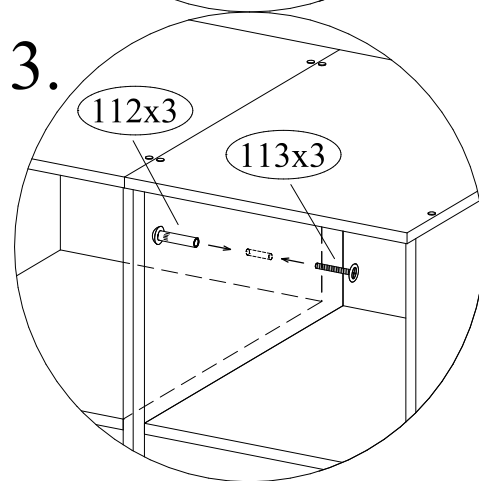
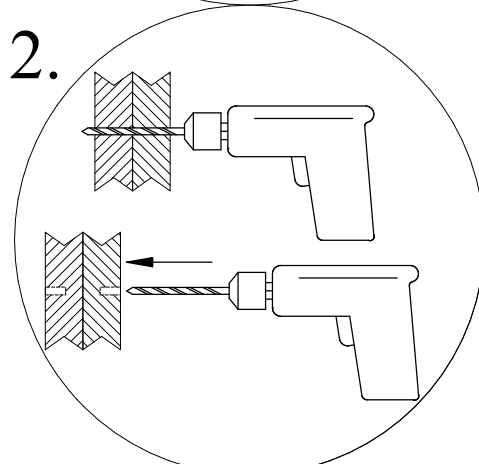
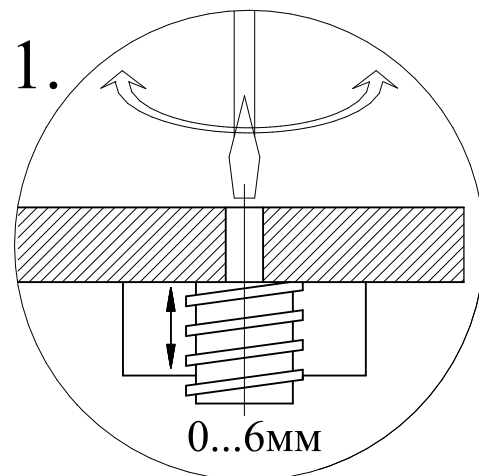
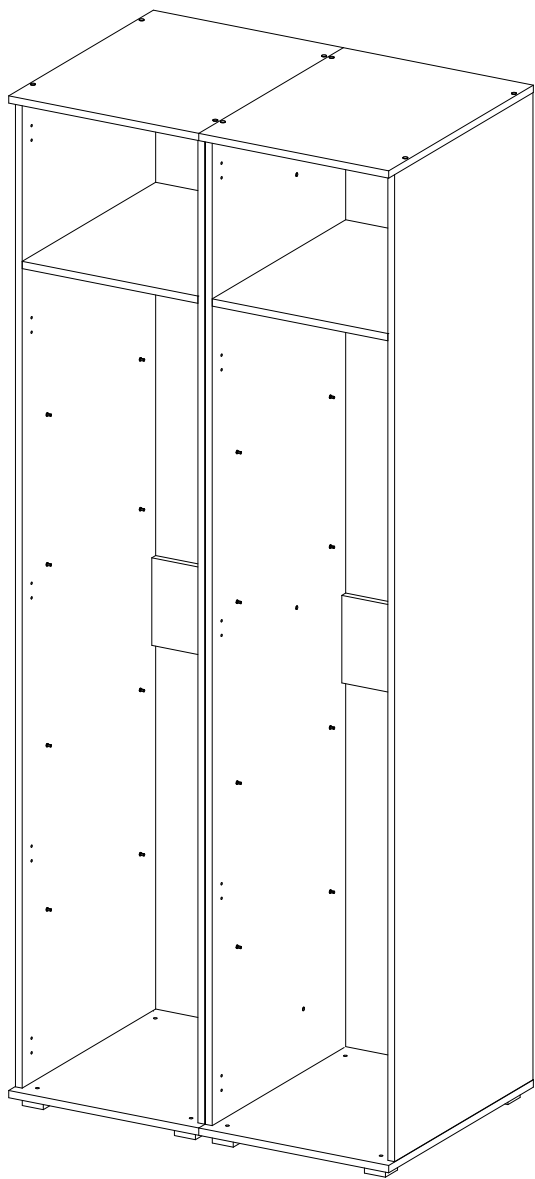
② Прикрутить штангодержатели к стенке боковой левой и стенке задней. Прикрутить полки.



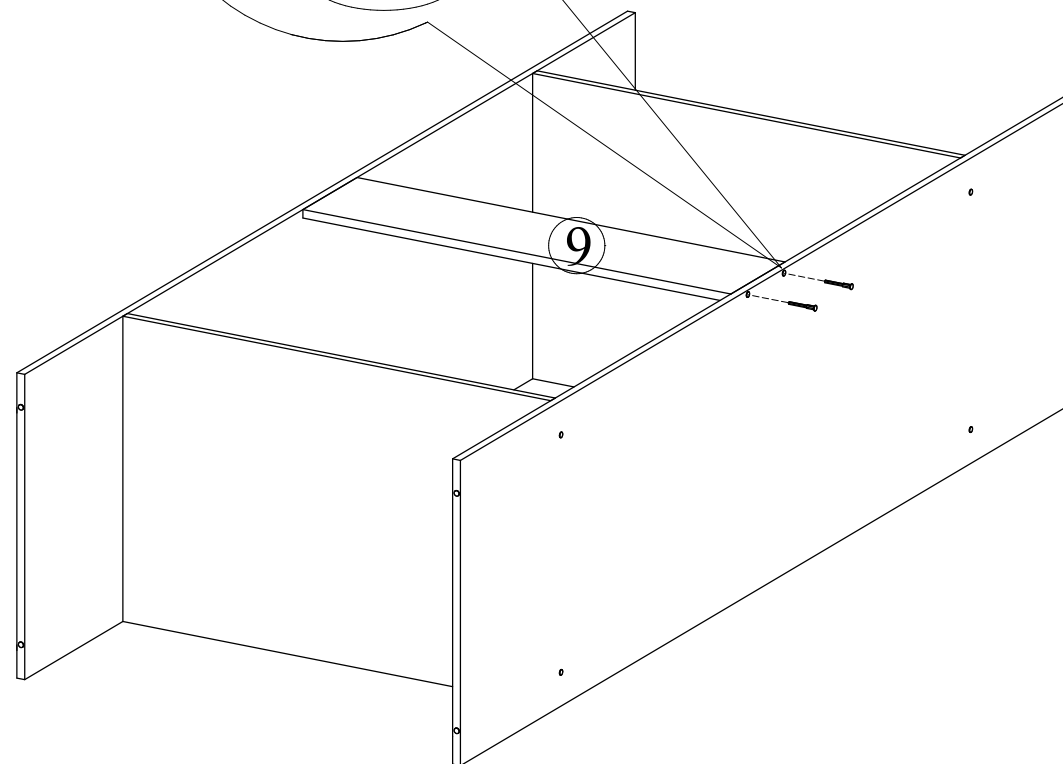
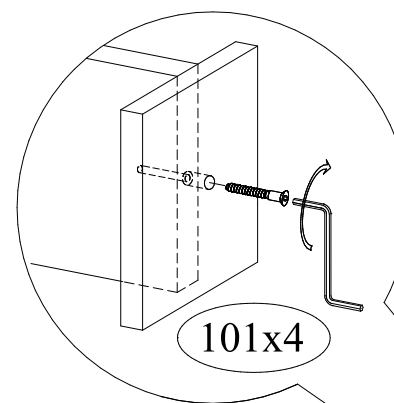
⑪ Прикрутить петли к двери



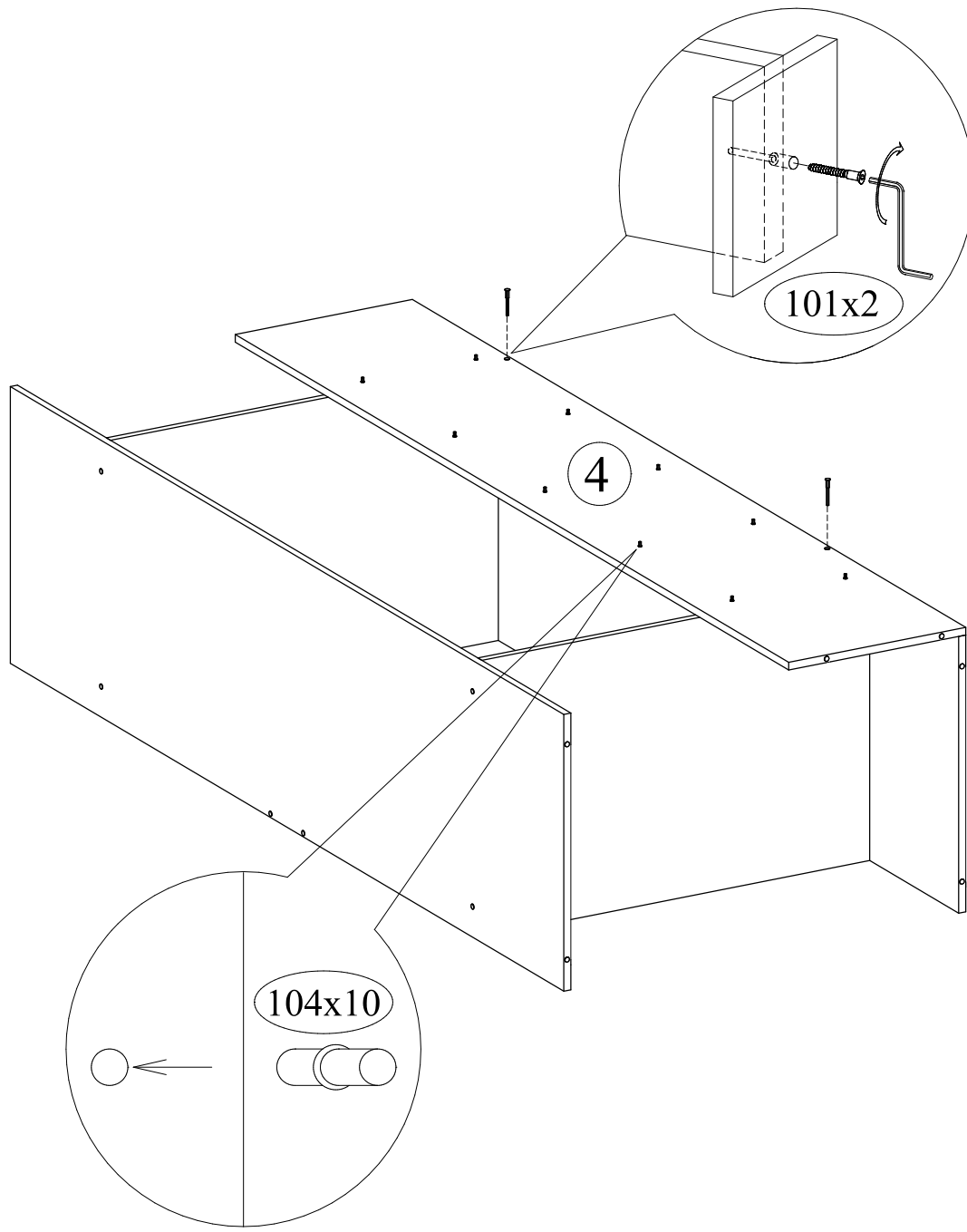
10 Вывернуть шкафы. Просверлить отверстия. Соединить межсекционными стяжками.



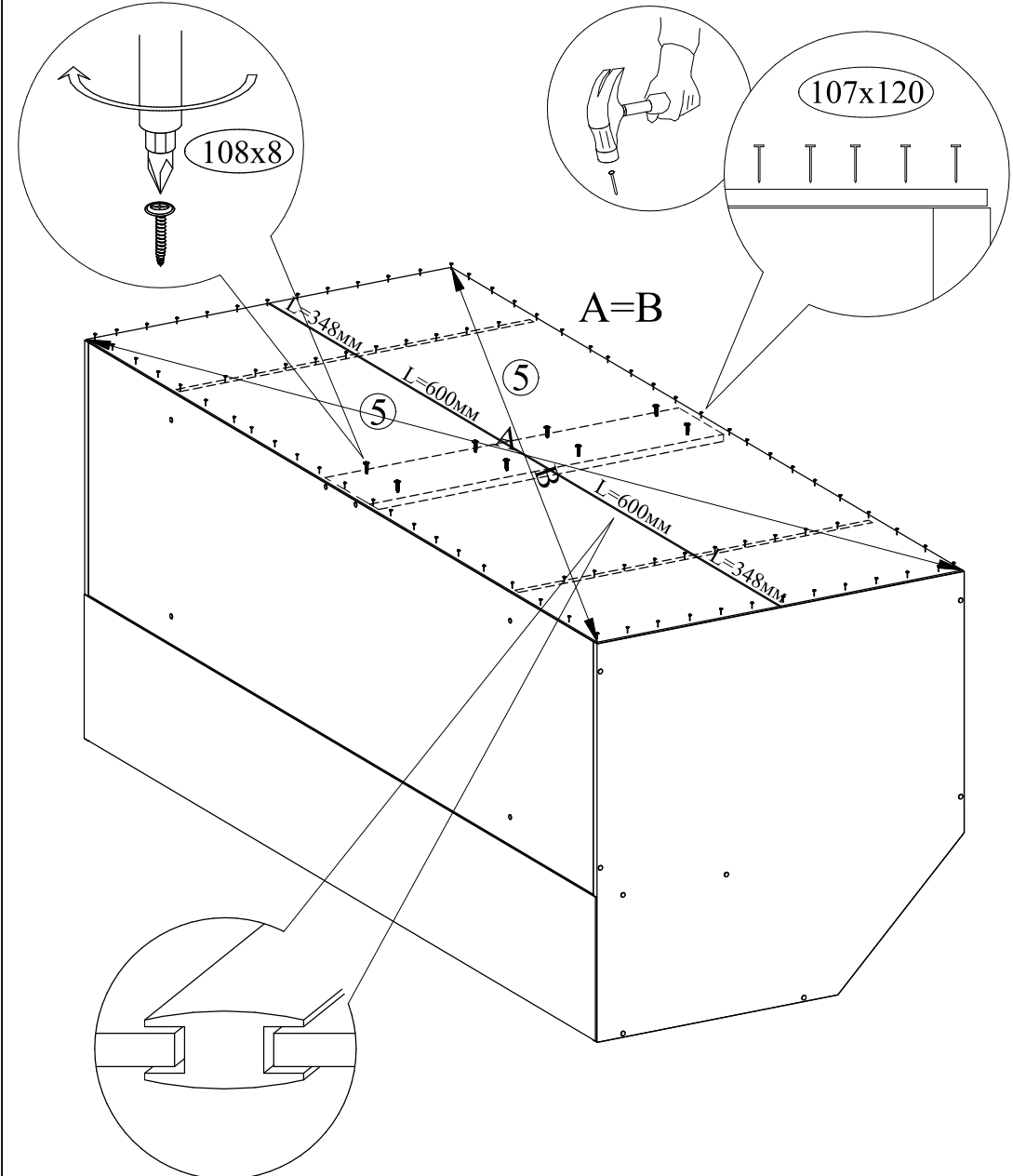
3 Прикрутить стенку жесткости



4 В перегородку вставить полкодержатели. Прикрутить перегородку к стенке задней.

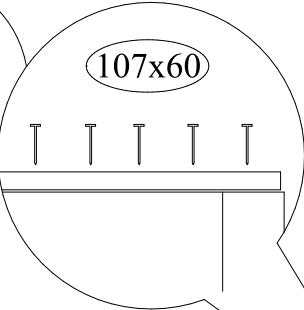
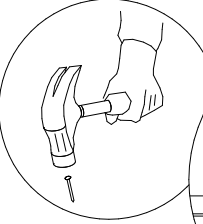


9 Выровнять диагонали. Приколотить стенку заднюю.

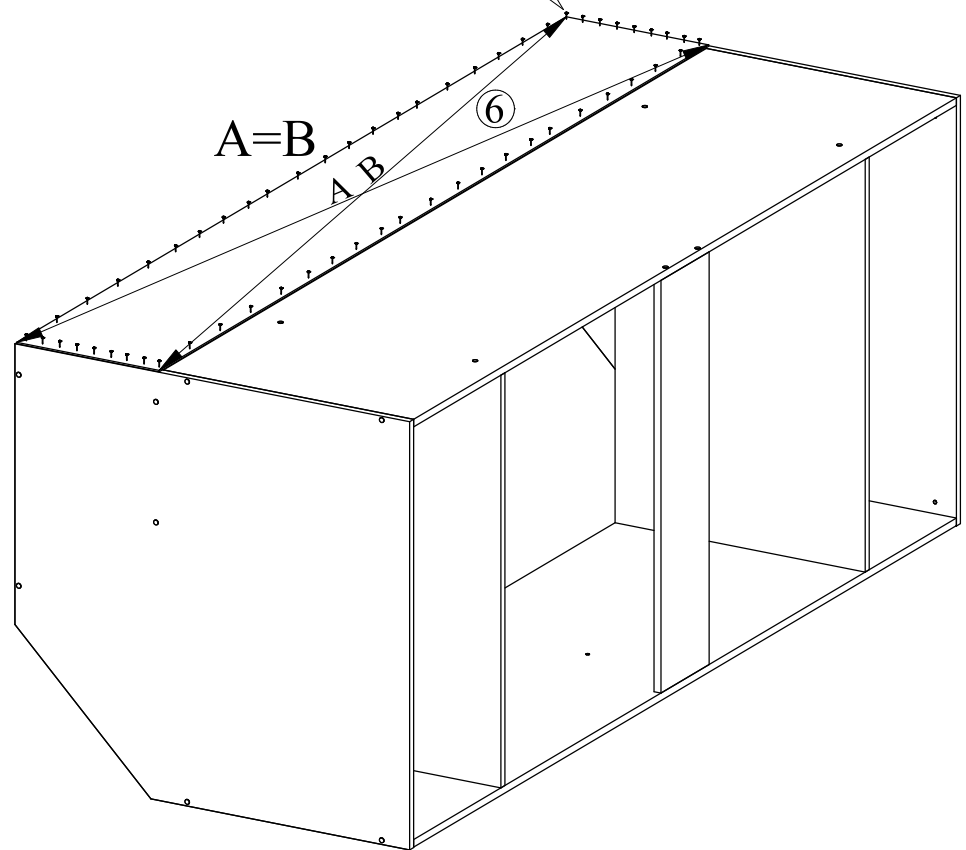


Соединитель задней стенки при помощи ножа разрезать на части длиной 348мм-2шт, 600мм-2шт

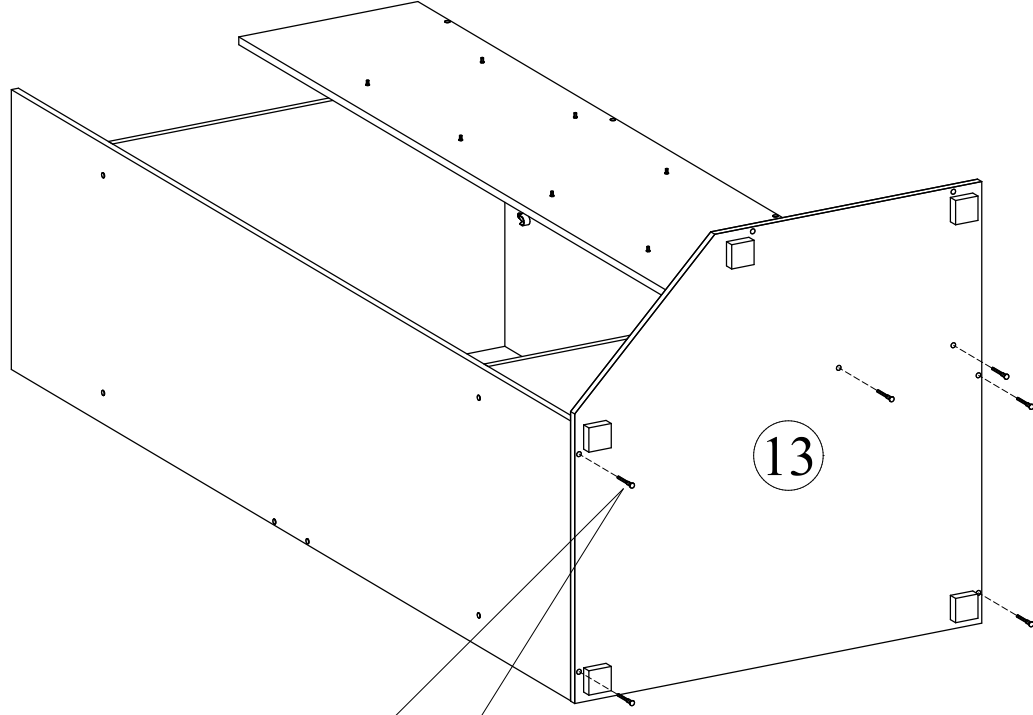
8 Выровнять диагонали. Приколотить стенку заднюю.



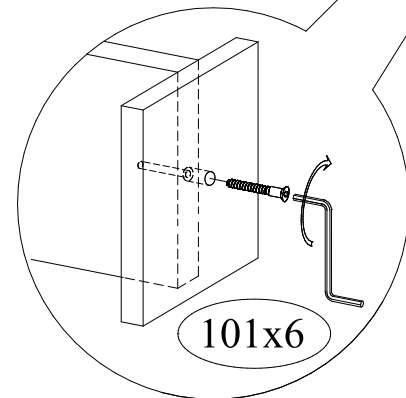
107x60



5 К стенке боковой, стенке задней и перегородке прикрутить основание

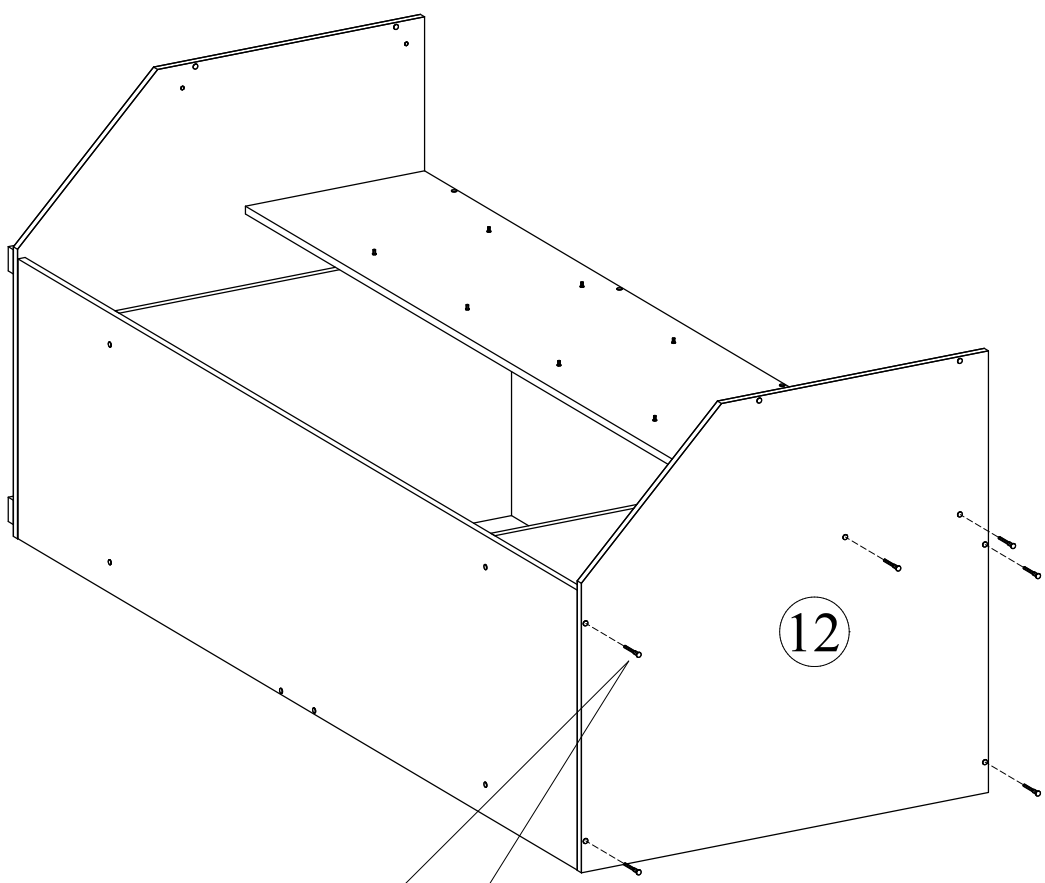


13

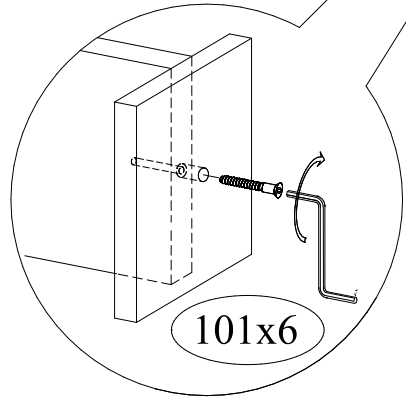


101x6

6 К стенке боковой, стенке задней и перегородке прикрутить крышку

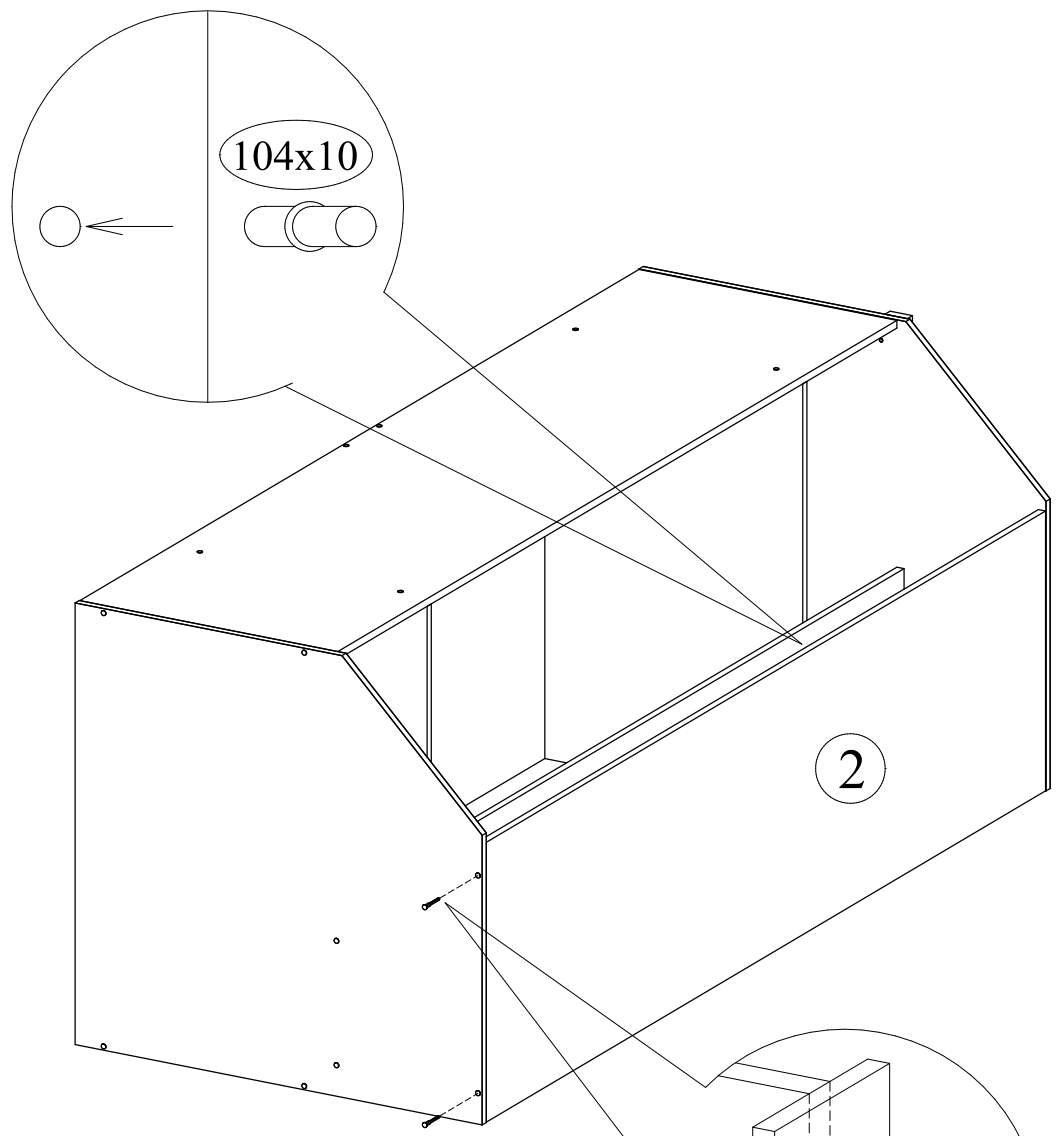


12



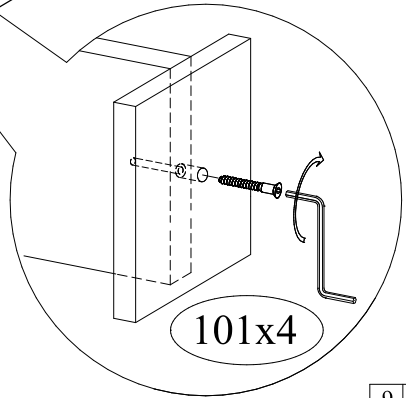
101x6

7 В стенку боковую вставить полкодержатели. К крышке и основанию прикрутить стенку боковую правую.



104x10

2



101x4