

# Инструкция по сборке

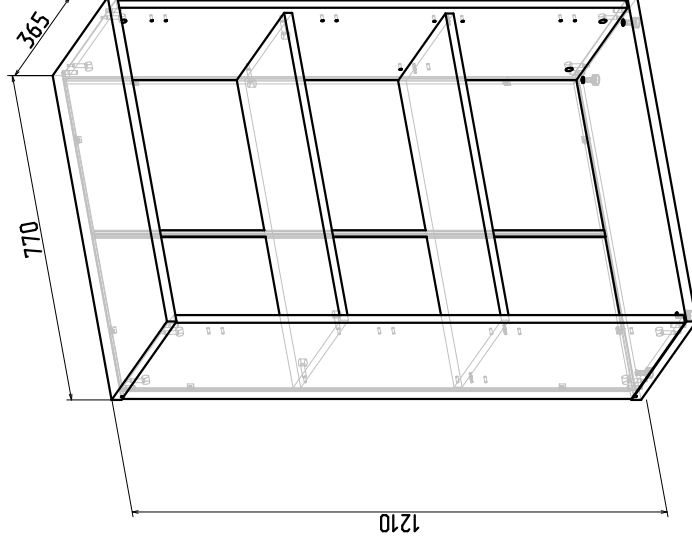
RIVA

Фабрика офисной мебели.

Стеллаж А.СТ-2

Габаритные размеры

Ширина 770мм глубина 365мм высота 1210мм



## 1. Гарантия изготовителя.

Гарантийный срок эксплуатации изделия 18 месяцев с момента приобретения. Срок службы изделия 5 лет.

Предприятие-изготовитель гарантирует соответствие изделия требованиям ГОСТ 16371-93 при соблюдении правил транспортировки, хранения и эксплуатации.

Предприятие-изготовитель не несет ответственности за недостатки изделия, появившиеся в результате несоблюдения правил эксплуатации, сборки, транспортировки и ухода за мебелью. Предприятие-изготовитель оставляет за собой право проводить конструктивные изменения, связанные с внедрением новых материалов и технологий, направленных на повышение качества и долговечности изделий.

## 2. Транспортировка, хранение, эксплуатация и уход за мебелью.

Изделие допускается транспортировать в упаковке предприятия-изготовителя любым видом транспорта при условии надежной защиты от механических повреждений и влаги (атмосферных осадков и т.д.).  
**НЕ ДОПУСКАЕТСЯ ВОЗДЕЙСТВИЕ ВЛАГИ.** Изделие должно храниться и эксплуатироваться в сухих и теплых помещениях. Не рекомендуется устанавливать изделие около источников тепла.

Удаление пыли с поверхности изделия следует производить мягкой тканью с использованием специальных составов по уходу за мебелью.

## 3. Комплектность изделия

Поз.	Наименование	Готовая деталь		Толщ. Кол.
		Длина	Ширина	
1	Дно	770	365	22 1
2	Крышка	770	365	22 1
3	Стойка прав.	1156	355	18 1
4	Стойка левая	1156	355	18 1
5	Полка	362	313	18 1
6	Горизонт	730	315	18 1

Первый размер детали указывает на направление текстуры.  
 В комплектацию изделия входит комплект фурнитуры.

## 4. Состав комплекта фурнитуры

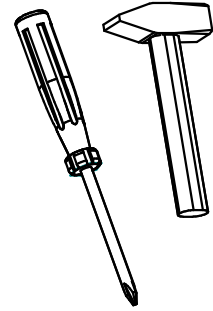
Поз.	Внешний вид	Наименование	Кол.
8		Соединитель ДВП	1
9		Шкант 8x30 мм	8
10		Стяжка эксцентр.	12
11		Опора регулируемая М8	4
12		Полкодержатель	4
13		Саморез 3,5x16	8

Сборку изделия рекомендуем доверить специалистам. В случае самостоятельной сборки обязательно ознакомьтесь с указаниями по сборке. За повреждение изделия, произошедшие во время сборки, фирма ответственности не несет.

Поз.	Внешний вид	Наименование	Кол.
14		Заглушка эксцентр.	12
15		Заглушка опоры	4
16		Фиксатор задней стенки	8

## 5. Последовательность сборки.

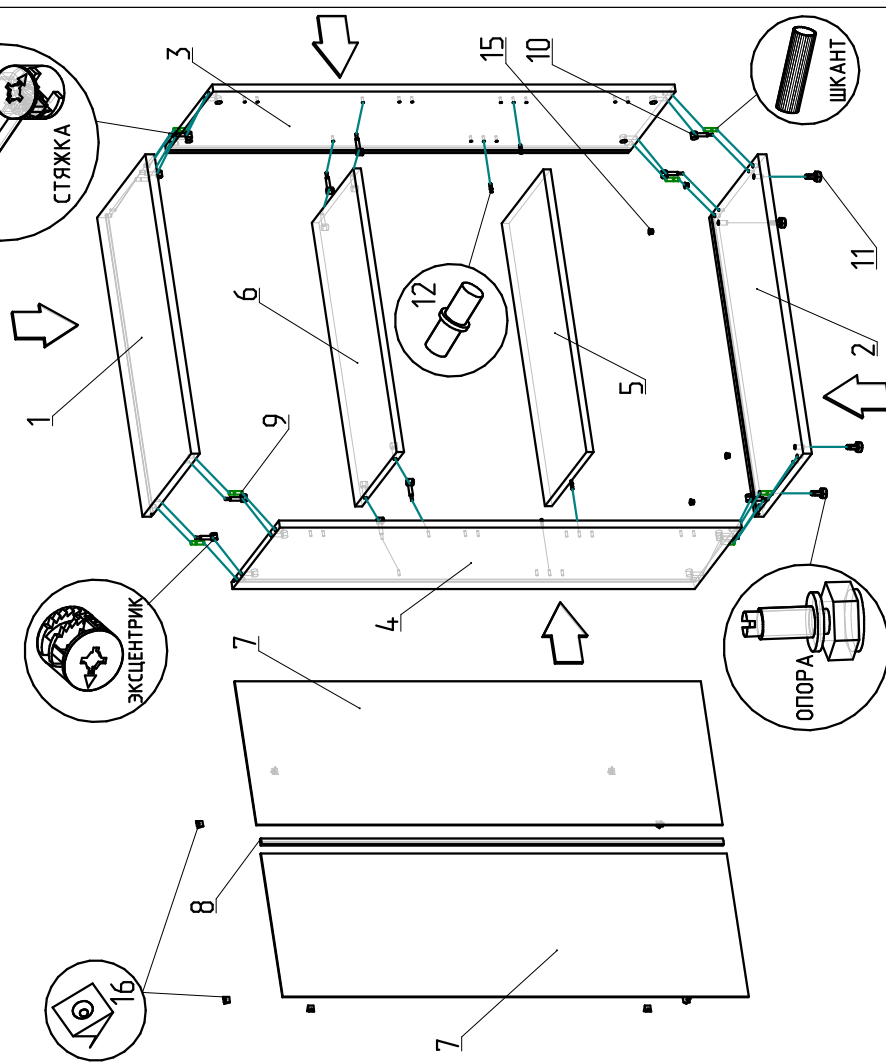
Для сборки изделия необходима крестовая отвертка, молоток. Сборку производить на ровном полу, покрытым тканью или бумагой во избежание повреждения и загрязнения мебели. Аккуратно разложить детали.



## 5. Последовательность сборки.

Схема сборки.

Рис.1



1. Вставьте шканты во все глухие отверстия диаметром 8 мм. В глухие отверстия диаметром 5 мм вверните штuki эксцентриковых стяжек. Во все глухие отверстия диаметром 15 мм вставьте эксцентрики. Стрелка на эксцентрике должна быть направлена в сторону штюка.

2. Закрепите горизонт так, чтобы фурнитура попала в ответные отверстия.

3. Молотком вбейте втулки регулируемых опор в дно. Вверните опоры во втулки.

4. Закрепите дно. Фурнитура в дне должна войти в ответные отверстия в стойках.

5. Вставьте задние стенки в пазы. Между задними стенками должен быть установлен соединитель.

6. Установите держатели задней стенки, закрепите их саморезами.

7. Вставьте полкодержатели, положите на них полку.

8. Закрепите эксцентрики пластиковыми заглушками. Установите заглушки регулируемых опор.