

6. Вставьте ХДФ в пазы в стойках, между двумя частями ХДФ установите соединительный профиль.

7. Соедините крышку со стойками, закрепите крышку (поверните эксцентрики до упора).

8. Закрепите штангу по центру горизонта саморезами.

9. В отверстия в дверях вставьте петли так, как показано на рисунке. Закрепите петли саморезами. Отверстия для саморезов в петлях должны совпасть с разметкой на двери.

10. Ебрушурпами 6,3x13 приверните ответные планки петель к корпусу шкафа. Навесьте дверь, закрепите ручку винтами.

11. Закрепите опоры, регулируйте положение шкафа.

12. Закройте пластиковыми заглушками торцы эксцентриковых стяжек.

Инструкция по сборке

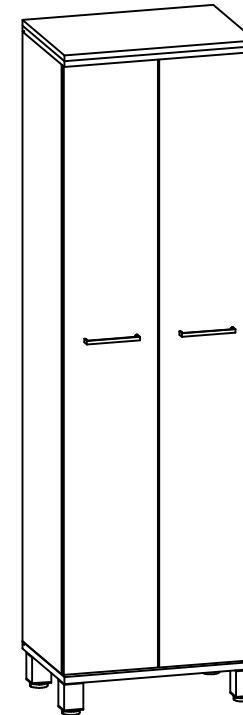
RIVA
Фабрика офисной мебели.

Гардероб КГ-2

Габаритные размеры:

Ширина 800мм глубина 430мм высота 2060мм

СЕРИЯ FIRST



1. Гарантии изготовителя.

Гарантийный срок эксплуатации изделия 18 месяцев с момента приобретения. Срок службы изделия 5 лет.

Предприятие-изготовитель гарантирует соответствие изделия требованиям ГОСТ 16371-93 при соблюдении правил транспортировки, хранения и эксплуатации.

Предприятие-изготовитель не несет ответственности за недостатки изделия, появившиеся в результате несоблюдения правил эксплуатации, сборки, транспортировки и ухода за мебелью. Предприятие-изготовитель оставляет за собой право проводить конструктивные изменения, связанные с внедрением новых материалов и технологий, направленных на повышение качества и долговечности изделий.

2. Транспортировка, хранение, эксплуатация и уход за мебелью.

Изделие допускается транспортировать в упаковке предприятия-изготовителя любым видом транспорта при условии надёжной защиты от механических повреждений и влаги (атмосферных осадков и т.д.).

НЕ ДОПУСКАЕТСЯ ВОЗДЕЙСТВИЕ ВЛАГИ. Изделие должно храниться и эксплуатироваться в сухих и тёплых помещениях. Не рекомендуется устанавливать изделие около источников тепла.

Удаление пыли с поверхности изделия следует производить мягкой тканью с использованием специальных составов по уходу за мебелью.

3. Комплектность изделия.

Поз.	Наименование	Готовая деталь		Толщ.	Кол.
		Длина	Ширина		
1	Дно	801	432	22	1
2	Крышка	801	432	36	1
3	Правый бок	1902	401	18	1
4	Левый бок	1902	401	18	1
5	Горизонт	764	382	18	1
6	Дверь левая	1897	396	18	1
7	Дверь правая	1897	396	18	1

Поз.	Наименование	Готовая деталь		Толщ.	Кол.
		Длина	Ширина		
8	Задняя ст.	1914	386	3	1

Первый размер детали указывает на направление текстуры.
В комплектацию изделия входит комплект фурнитуры.

4. Состав комплекта фурнитуры.

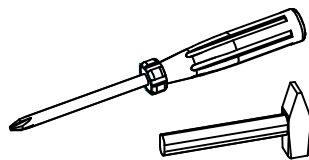
Поз.	Внешний вид	Наименование	Кол.
9		Соединитель ДВП длиной 1901мм.	1
10		Шкант 8x30 мм	12
11		Стяжка эксцентр. 18мм	12
12		Штанга выдвигающая 300мм.	1
13		Амортизатор силиконовый	4
14		Саморез 3,5x16	29
15		Саморез 3,5x19	4
16		Петля накладная с еврошурпом	8

Сборку изделия рекомендуем доверить специалисту. В случае самостоятельной сборки обязательно ознакомьтесь с указаниями по сборке. За повреждения изделия, произошедшие во время сборки, фирма ответственности не несёт.

Поз.	Внешний вид	Наименование	Кол.
17		Заглушка эксцентрика	12
18		Ручка 160мм	2
19		Фиксатор задней стенки	8
20		Стяжка межсекционная	2

5. Последовательность сборки.

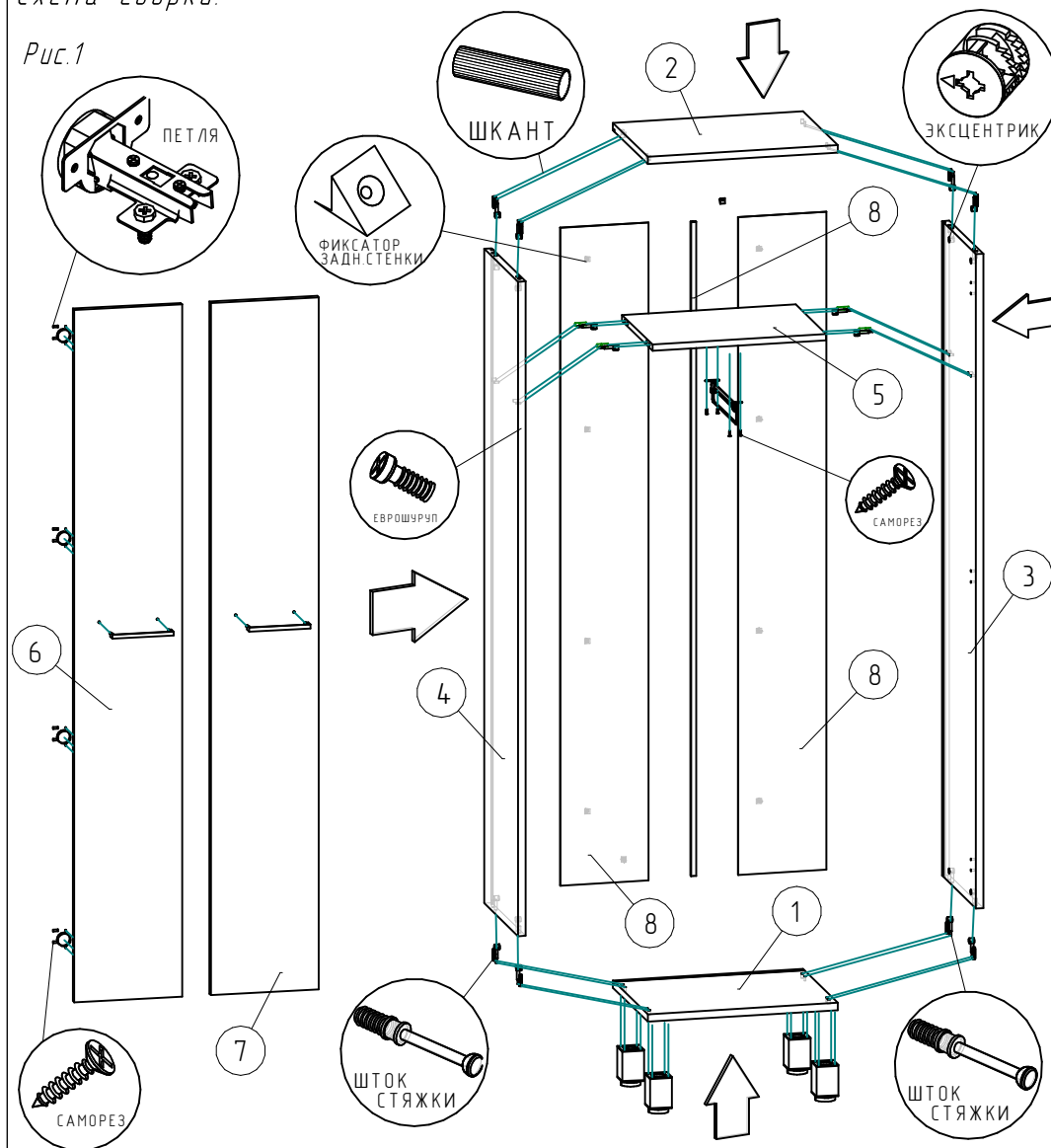
Для сборки изделия необходима крестовая отвертка, молоток. Сборку производить на ровном полу, покрытом тканью или бумагой во избежание повреждения и загрязнения мебели. Аккуратно разложите детали.



5. Последовательность сборки.

Схема сборки.

Рис.1



2. Вставьте эксцентрики в глухие отверстия стоек диаметром 15 мм.
3. Соедините левую и правую стойки с горизонтом. Фурнитура должна войти в ответные отверстия в горизонте. Поверните эксцентрики на 180 градусов по часовой стрелке (до упора).
4. Вставьте шканты, вверните штоки эксцентриковых стяжек в дно и крышку.
5. Соедините дно со стойками, поверните эксцентрики на 180° (до упора).