

6. Вставьте ХДФ в пазы в стойках, между двумя частями ХДФ установите соединительный профиль.
7. Соедините крышку со стойками, закрепите крышку (поверните эксцентрики до упора).
8. Закрепите штангу по центру горизонта саморезами.
9. В отверстия в дверях вставьте петли так, как показано на рисунке. Закрепите петли саморезами. Отверстия для саморезов в петлях должны совпасть с разметкой на двери.
10. Вкрутите шурупы 6,3x13 поперните ответные планки петли к корпусу шкафа. Наденьте дверь, закрепите ручку винтами.
11. Отрегулируйте положение шкафа опорами.
12. Закройте пластиковые заглушки торцы эксцентриковых стяжек, вставьте заглушки в отверстия в дне гардероба.

# Инструкция по сборке

RIVA

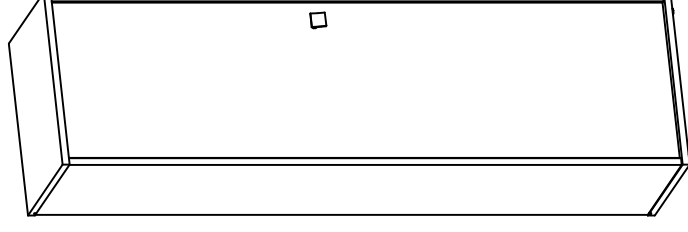
Фабрика офисной мебели.

Гардероб Л.ГБ-1

Габаритные размеры:

Ширина 558мм глубина 410мм высота 1975мм

СЕРИЯ STYLE



## 1. Гарантии изготовителя.

Гарантийный срок эксплуатации изделия 18 месяцев с момента приобретения. Срок службы изделия 5 лет.

Предприятие-изготовитель гарантирует соответствие изделия требованиям ГОСТ 16371-93 при соблюдении правил транспортировки, хранения и эксплуатации.

Предприятие-изготовитель не несет ответственности за изделия, появившиеся в результате несоблюдения правил эксплуатации, сборки, транспортировки и ухода за мебелью. Предприятие-изготовитель оставляет за собой право проводить конструктивные изменения, связанные с внедрением новых материалов и технологий, направленных на повышение качества и долговечности изделий.

## 2. Транспортировка, хранение, эксплуатация и уход за мебелью.

Изделие допускается транспортировать в упаковке предприятия-изготовителя любым видом транспорта при условии надежной защиты от механических повреждений и влаги (атмосферных осадков и т.д.).

**НЕ ДОПУСКАЕТСЯ ВОЗДЕЙСТВИЕ ВЛАГИ.** Изделие должно храниться и эксплуатироваться в сухих и теплых помещениях. Не рекомендуется устанавливать изделие около источников тепла.

Удаление пыли с поверхности изделия следует производить мягкой тканью с использованием специальных составов по уходу за мебелью.

## 3. Комплектность изделия.

Поз.	Наименование	Готовая деталь		Толщ.	Кол.	Поз.	Наимен.	Готовая деталь		Толщина	Кол.
		Длина	Ширина					Длина	Ширина		
1	Дно	558	410	22	1	7	Задняя ст.	1931	259	3	2
2	Крышка	558	410	22	1						
3	Правый док	1921	400	22	1						
4	Левый док	1921	400	22	1						
5	Горизонт	510	359	18	1						
6	Дверь	1916	505	18	1						

Первый размер детали указывает на направление текстуры.  
В комплектацию изделия входит комплект фурнитуры.

## 4. Состав комплекта фурнитуры.

Поз.	Внешний вид	Наименование	Кол.
8		Наименование	Кол.
		Соединитель для ДВП длиной 1920мм.	1
9		Шкант 8x30 мм	12
10		Стяжка эксцентр. 18мм	12
11		Опора регулируемая М8	4
12		Штанга выдвижная 300мм.	1
13		Саморез 3,5x16	20
14		Ручка	1
15		Петля вкладная с еврошаром	3

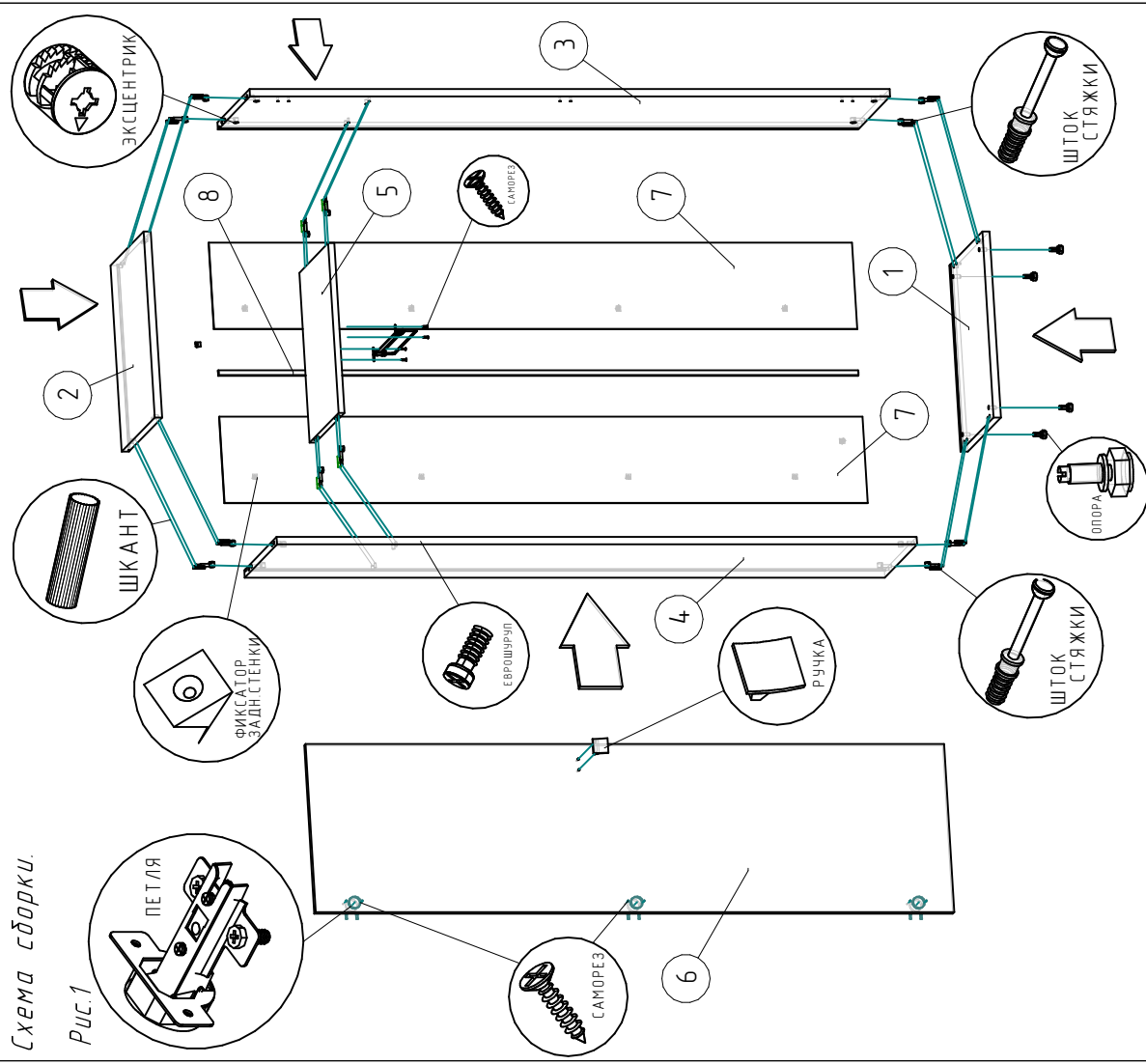
## 5. Последовательность сборки.

Для сборки изделия необходима крестовая отвертка, молоток. Сборку производить на ровном полу, покрытым тканью или думают во избежание повреждения и загрязнения мебели. Аккуратно разложить детали.

## 5. Последовательность сборки.

Схема сборки.

Рис.1



1. Заверните в левую и правую стойки штоки эксцентриков, вставьте шканты в глухие отверстия диаметром 8 мм.

2. Вставьте эксцентрики в глухие отверстия стоек диаметром 15 мм.

3. Соедините левую и правую стойки с горизонтом. Фурнитура должна войти в ответные отверстия в горизонте. Поверните эксцентрики на 180 градусов по часовой стрелке (до упора).

4. Вставьте втулки опор в сквозные отверстия в дне, вставьте шканты, поверните штоки эксцентриков стяжек в дно и крышку.

5. Соедините дно со стойками, поверните эксцентрики на 180° (до упора).

