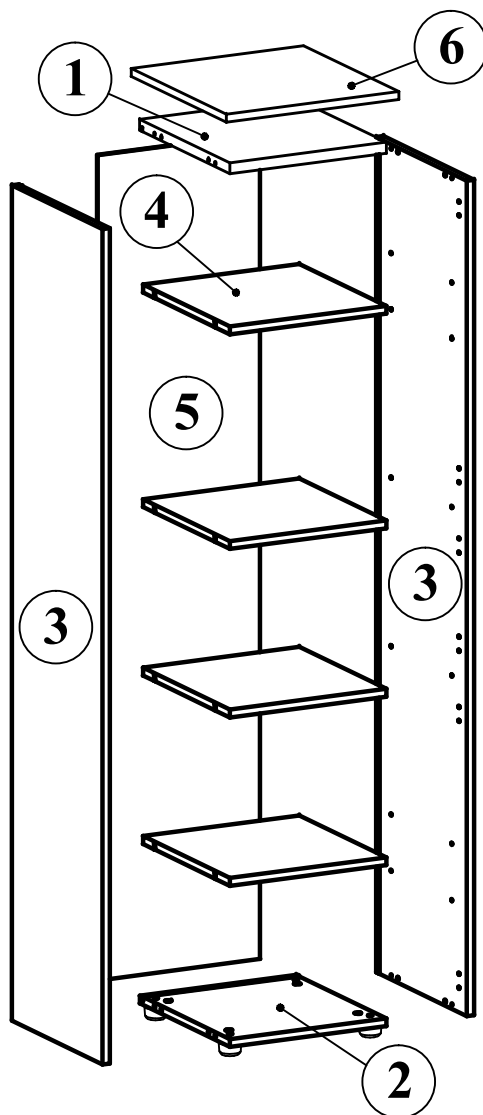
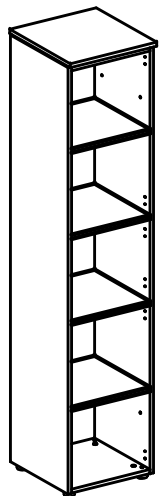
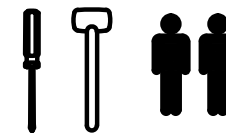


Схема сборки каркаса шкафа-колонки высокой МНС 42



Габариты: 429 x 452 x 1956



Комплектация деталей:

- | | | |
|----|-------------------------------|-----|
| 1. | Стенка горизонтальная верхняя | 1шт |
| 2. | Стенка горизонтальная нижняя | 1шт |
| 3. | Стенка боковая | 2шт |
| 4. | Полка | 4шт |
| 5. | Стенка задняя | 1шт |
| 6. | Панель верхняя декоративная | 1шт |

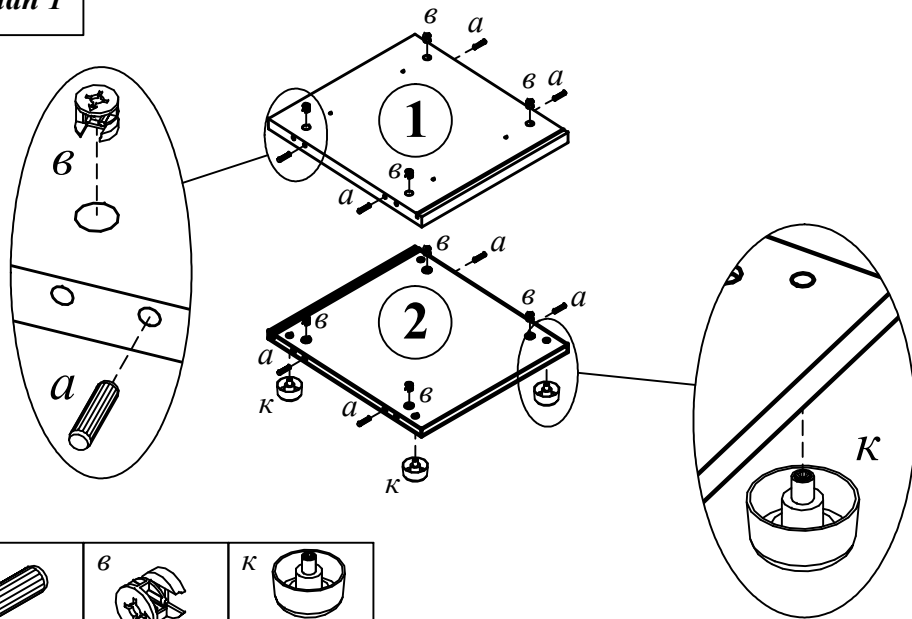
Комплектация фурнитуры:

в		8 шт.	и		16 шт.
г		8 шт.	к		4 шт.
д		4 шт.	л		32 шт.
а		8 шт.	е		12 шт.
б		8 шт.	ж		16 шт.
			м		1 шт.
			н		4 шт.

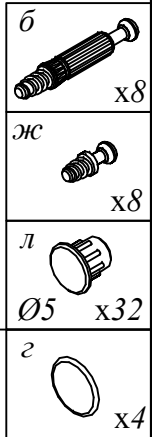
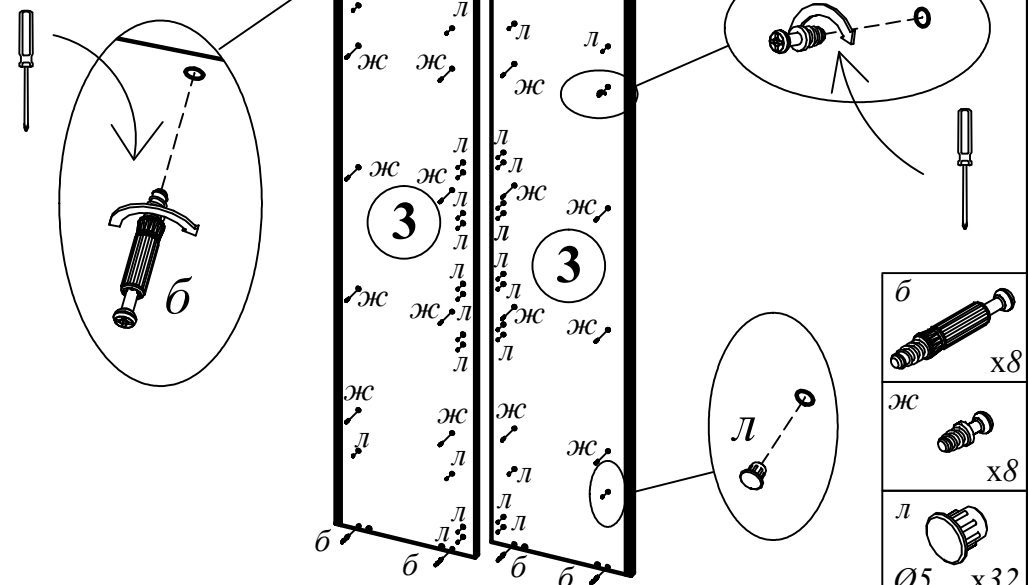
ВНИМАНИЕ!!!

Предприятие-изготовитель оставляет за собой право вносить изменения в конструкцию и применять фурнитуру, отличающуюся от указанной в схеме сборки, но не ведущие к ухудшению качества и кардинальному изменению внешнего вида изделия.

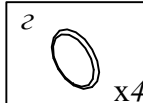
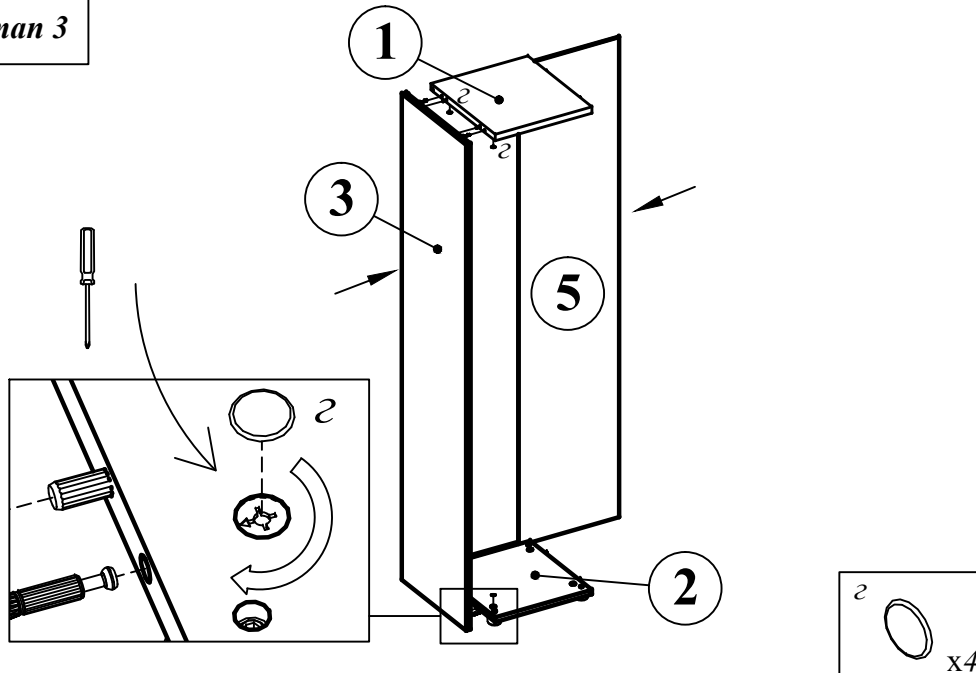
Этап 1



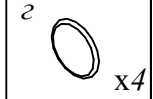
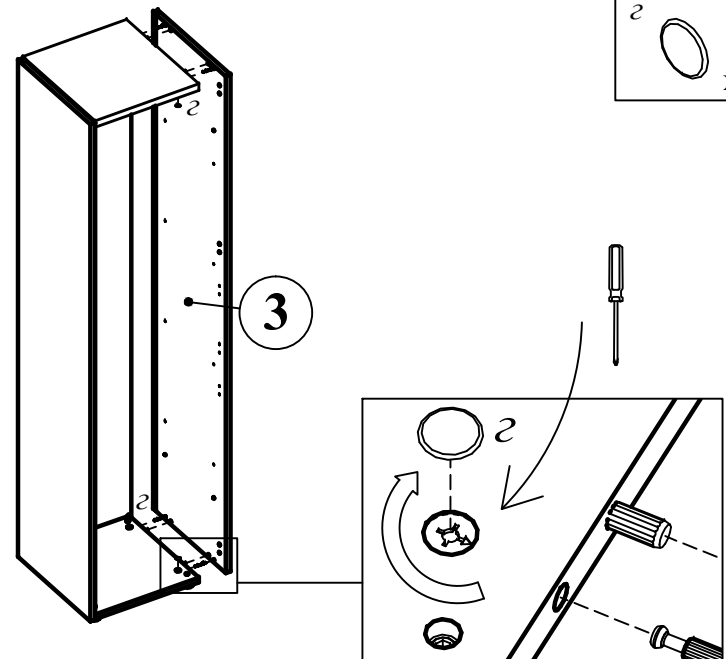
Этап 2



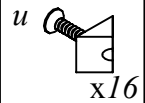
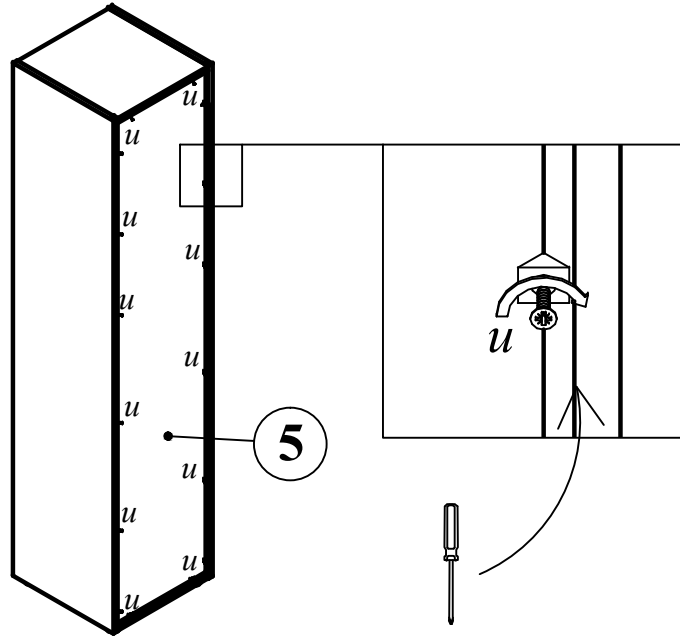
Этап 3



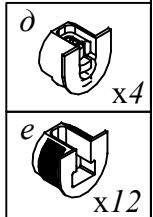
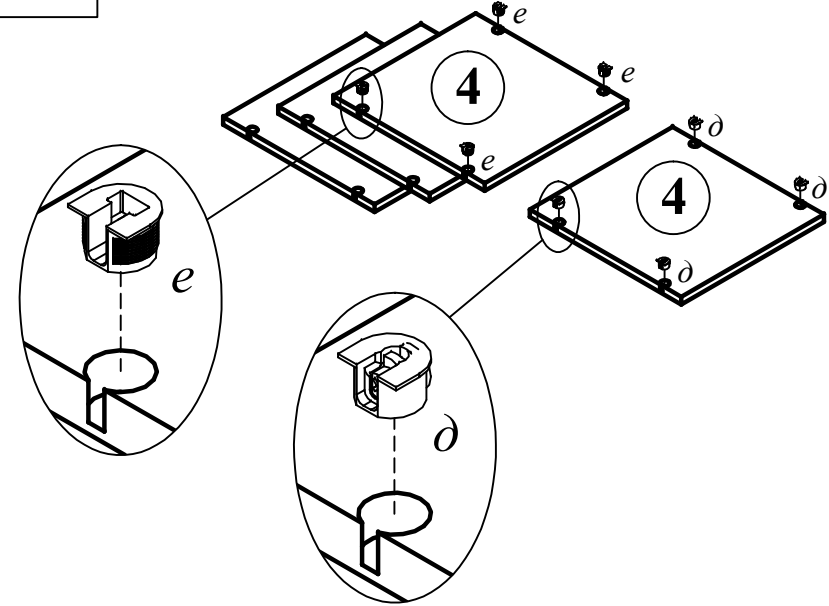
Этап 4



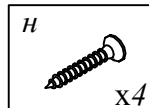
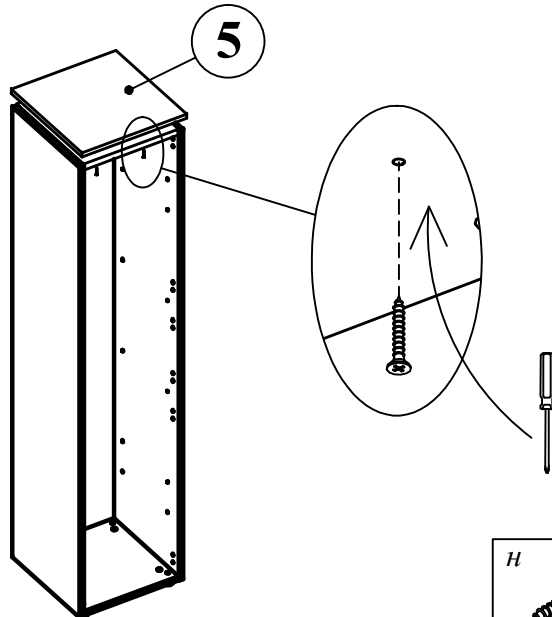
Этап 5



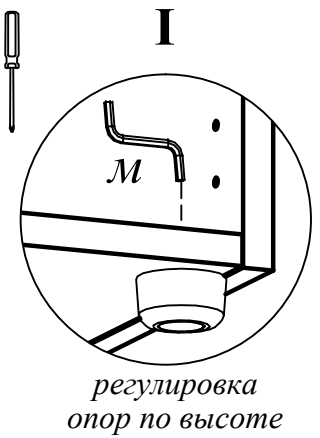
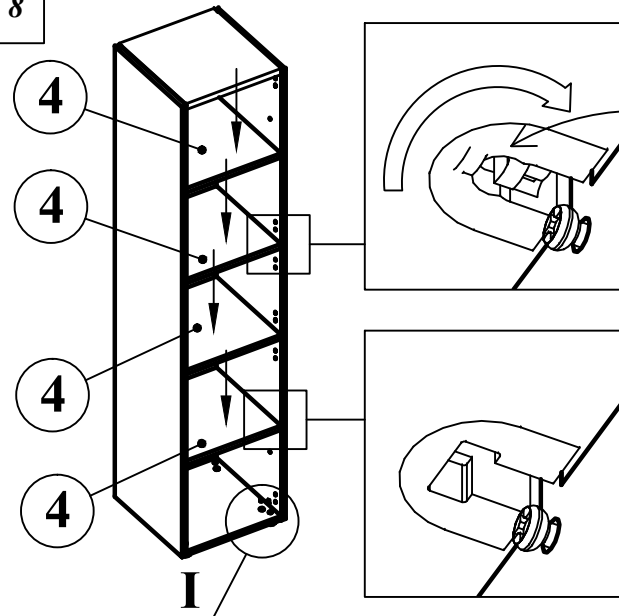
Этап 6



Этап 7



Этап 8



регулировка опор по высоте

