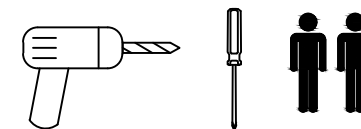
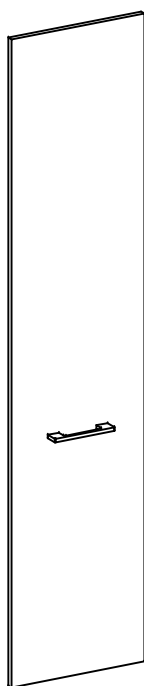


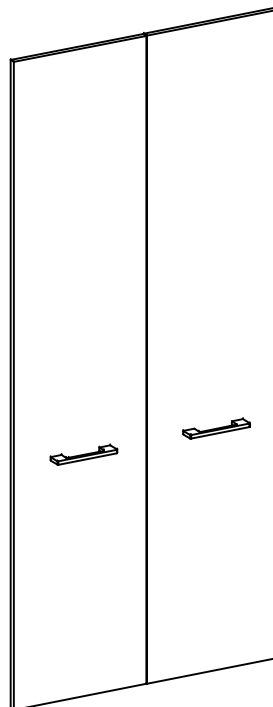
**Схема сборки
Двери высокие
THD 42-1; THD 42-2**



Комплектация фурнитуры:



THD 42-1

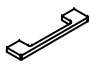

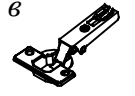








THD 42-2

Комплектация деталей:

THD 42-1 Дверь (1900x422x18) 1шт

THD 42-2 Дверь (1900x422x18) 2шт

	THD 42-1	THD 42-2
а 	1 шт.	2 шт.
б  M4x22	2 шт.	4 шт.
в 	3 шт.	6 шт.
г 	3 шт.	6 шт.
д 	1 шт.	2 шт.
е 	1 шт.	2 шт.
ж  6,3x16	8 шт.	16 шт.
и  4x16	10 шт.	20 шт.
к 	2 шт.	4 шт.

ВНИМАНИЕ!!!

Предприятие-изготовитель оставляет за собой право вносить изменения в конструкцию и применять фурнитуру, отличающуюся от указанной в схеме сборки, но не ведущие к ухудшению качества и кардинальному изменению внешнего вида изделия.