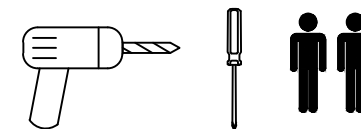


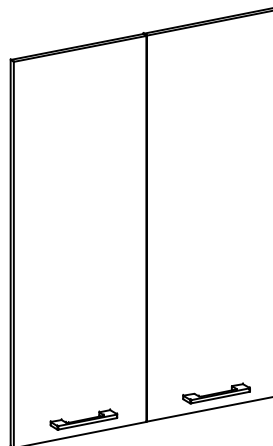
**Схема сборки
Двери средние
MMD 42-1; MMD 42-2**



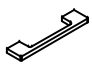

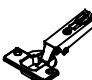






Комплектация фурнитуры:



MMD 42-1



MMD 42-2

	MMD 42-1	MMD 42-2
а 	1 шт.	2 шт.
б  M4x22	2 шт.	4 шт.
в 	1 шт.	2 шт.
г 	1 шт.	2 шт.
д 	1 шт.	2 шт.
е 	1 шт.	2 шт.
ж  6,3x16	4 шт.	8 шт.
и  4x16	4 шт.	8 шт.
к 	2 шт.	4 шт.

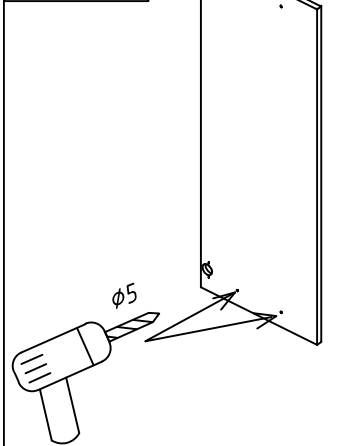
Комплектация деталей:

MMD 42-1	Дверь (1132x422x18)	1шт
MMD 42-2	Дверь (1132x422x18)	2шт

ВНИМАНИЕ!!!

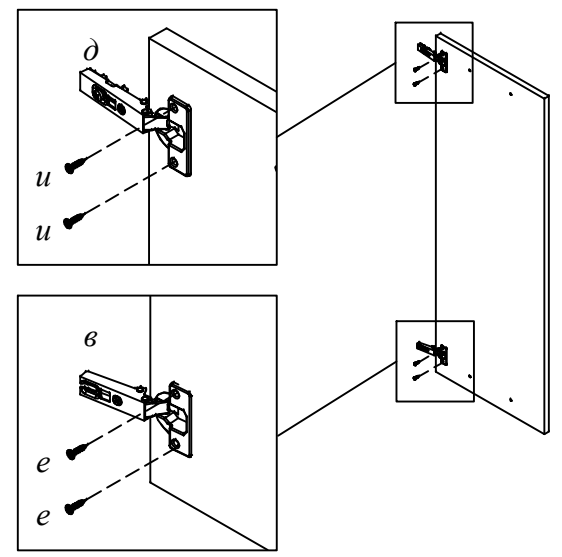
Предприятие-изготовитель оставляет за собой право вносить изменения в конструкцию и применять фурнитуру, отличающуюся от указанной в схеме сборки, но не ведущие к ухудшению качества и кардинальному изменению внешнего вида изделия.

Этап 1

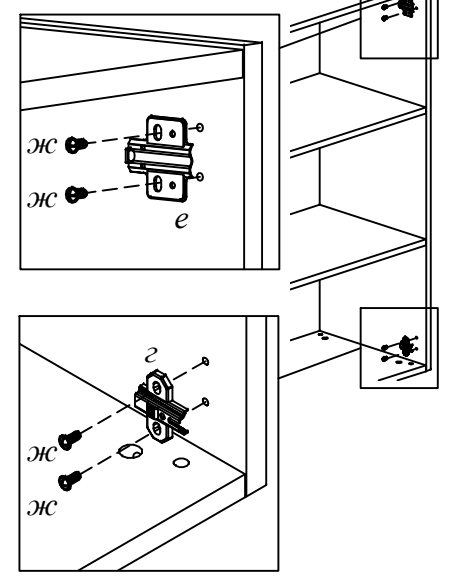


Необходимо досверлить отверстия для крепления ручки, в зависимости от расположения двери (левое/правое)

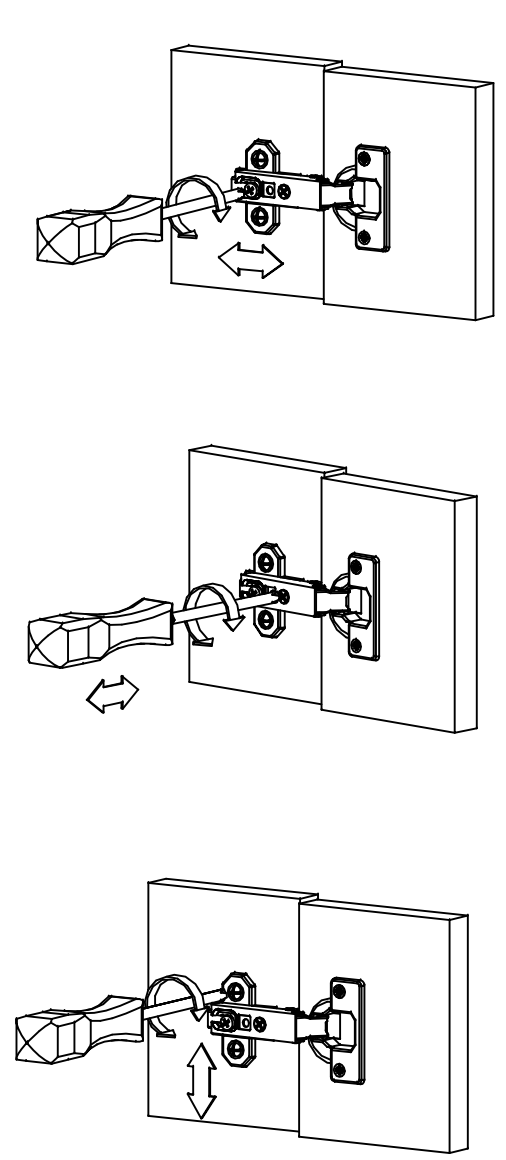
Этап 2



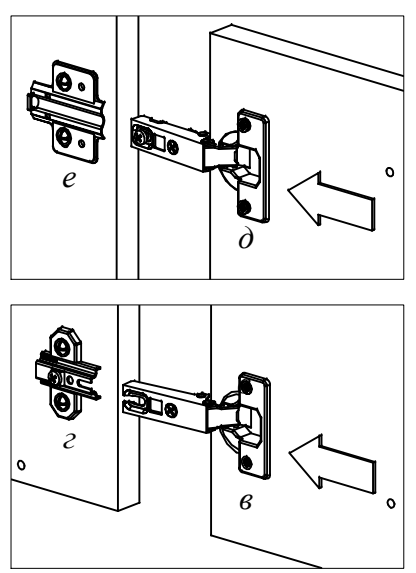
Этап 3



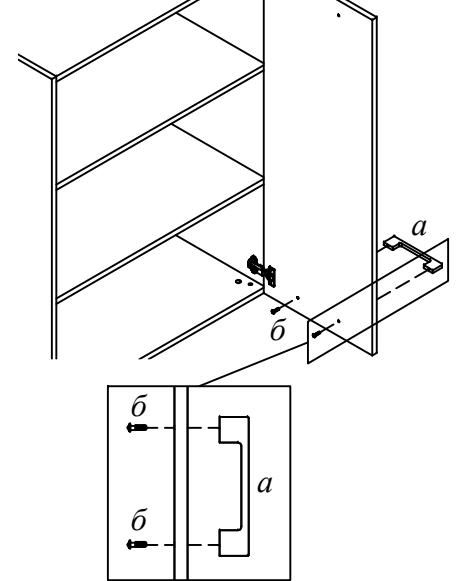
Этап 7



Этап 4



Этап 5



Этап 6

