

Инструкция по сборке

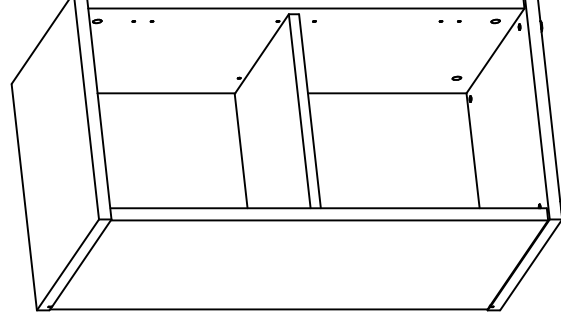
RIVA

Фабрика офисной мебели.
Стеллаж Л.СУ-3

Габаритные размеры:

Ширина 411мм глубина 410мм высота 823мм

СЕРИЯ STYLE



2. Закрепите горизонты так, чтобы фурнитура попала в ответные отверстия в горизонтах.
3. Малотком вбейте втулки регулирующих опор в дно. Вверните опоры во втулки.
4. Закрепите дно. Фурнитура в дне должна войти в ответные отверстия в стойках.
5. Проверьте эксцентрики на 180 градусов (до упора).
6. Вставьте заднюю стенку в пазы.
7. Установите держатели задней стенки, закрепите их саморезами.
8. Вставьте полкодержатели, положите полку на полкодержатели.
9. Закрепите эксцентрики и еврошурупы пластиковыми заглушками. Установите заглушки регулирующих опор.

1. Гарантии изготовителя.

Гарантийный срок эксплуатации изделия 18 месяцев с момента приобретения. Срок службы изделия 5 лет.

Предприятие-изготовитель гарантирует соответствие изделия требованиям ГОСТ 16371-93 при соблюдении правил транспортировки, хранения и эксплуатации.

Предприятие-изготовитель не несет ответственности за недостатки изделия, появившиеся в результате несоблюдения правил эксплуатации, сборки, транспортировки и ухода за мебелью. Предприятие-изготовитель оставляет за собой право проводить конструктивные изменения, связанные с внедрением новых материалов и технологий, направленных на повышение качества и долговечности изделий.

2. Транспортировка, хранение, эксплуатация и уход за мебелью.

Изделие допускается транспортировать в упаковке предприятия-изготовителя любым видом транспорта при условии надежной защиты от механических повреждений и влаги (атмосферных осадков и т.д.).

НЕ ДОПУСКАЕТСЯ ВОЗДЕЙСТВИЕ ВЛАГИ. Изделие должно храниться и эксплуатироваться в сухих и теплых помещениях. Не рекомендуется устанавливать изделие около источников тепла.

Удаление пыли с поверхности изделия следует производить мягкой тканью с использованием специальных составов по уходу за мебелью.

3. Комплектность изделия.

Поз.	Наименование	Готовая деталь		Толщ.	Кол.
		Длина	Ширина		
1	Дно	412	410	22	1
2	Крышка	412	410	22	1
3	Бок цинверс.	769	400	22	2
4	Полка	362	358	18	1

Первый размер детали указывает на направление текстуры.
В комплектацию изделия входит комплект фурнитуры.

4. Состав комплекта фурнитуры.

Поз.	Внешний вид	Наименование	Кол.
6		Шкант 8x30 мм	8
7		Стяжка эксцентр.	8
8		Заглушка эксцентр.	8
9		Полкодержатель	4
10		Саморез 3,5x16	6

Сборку изделия рекомендуем доверить специалисту. В случае самостоятельной сборки обязательно ознакомьтесь с указаниями по сборке. За повреждение изделия, произошедшие во время сборки, фирма ответственности не несёт.

Поз.	Внешний вид	Наименование	Кол.
11		Опора регулируемая М8	4
12		Заглушка опоры	4
13		Фиксатор задней стенки	6

5. Последовательность сборки.

Для сборки изделия необходима крестовая отвертка, молоток. Сборку производить на ровном полу, покрытым тканью или бумагой во избежание повреждения и загромождения мебели. Аккуратно разложить детали.

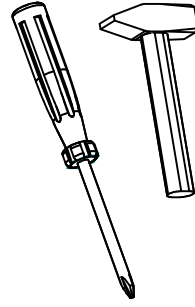
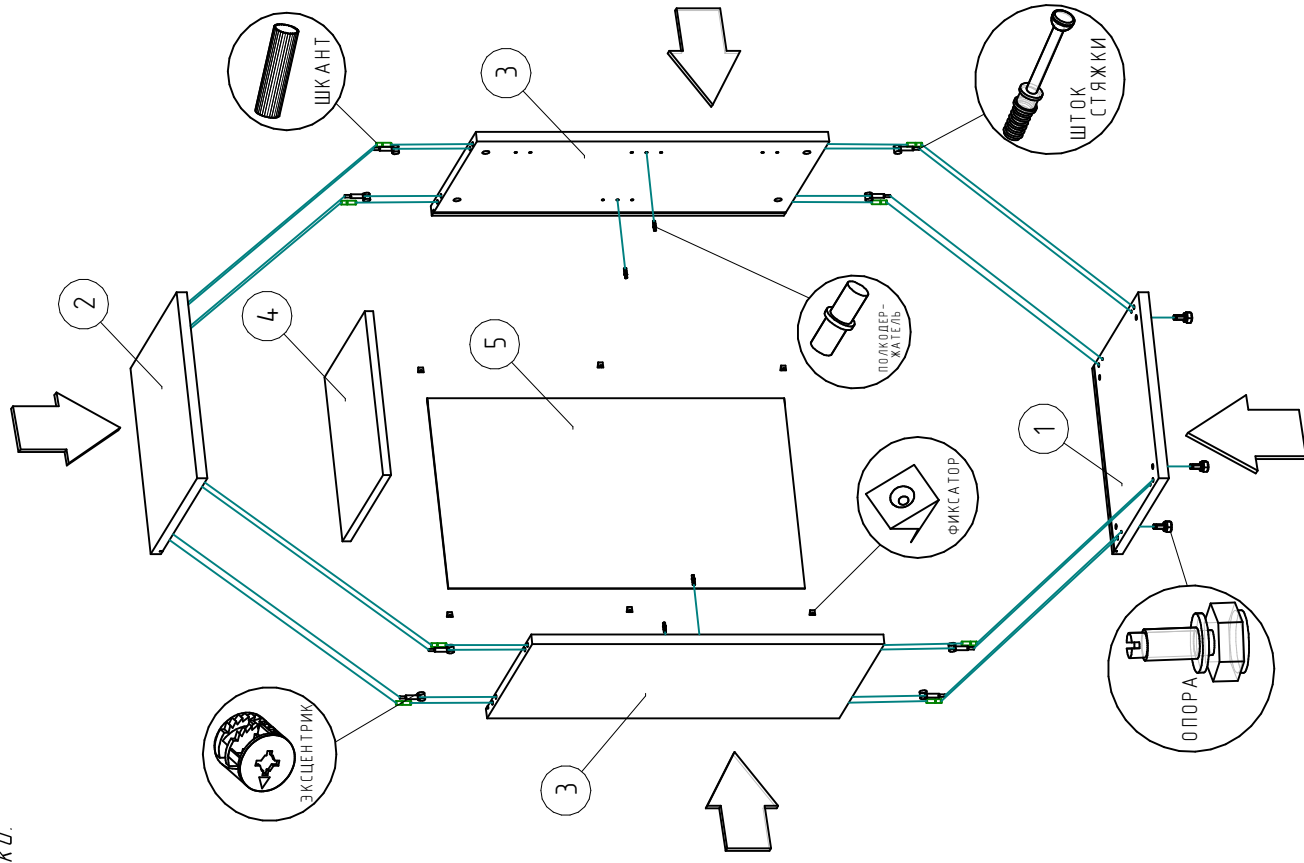


Схема сборки.

Рис.1



1. Вставьте шканты во все глухие отверстия диаметром 8 мм. В глухие отверстия диаметром 5 мм вверните шток эксцентриковых стяжек. Во все глухие отверстия диаметром 15 мм вставьте эксцентрики. Стрелка на эксцентрике должна быть направлена в сторону штока.