



Поз.	Наименование	Размер	Кол-во	
1	Столешница	1800x1000x50	1	T-18
1	Столешница	2000x1000x50	1	T-20
1	Столешница	2200x1000x50	1	T-22
2	Бок стола	692x990x50	1	
3	Соединитель	1947x544x38	1	
4	Крышка тумбы	1759x520x50	1	
5	Бок тумбы	492x514x50	1	
6	Бок промеж. 1	298x474x16	1	
7	Бок промеж. 2	298x474x22	1	
8	Бок промеж. 3	298x451x22	1	
9	Крышка промеж.	1705x474x22	1	
10	Низ тумбы	1705x493x22	1	
11	Задн. стен. тумбы	1705x320x16	1	
12	Фасад 4	542x285x16	1	
13	Фасад 3	562x322x18	1	
14	Фасад 1	562x122x18	1	
15	Фасад 2	562x198x18	1	
16	Задн.стен.ящика 1	462x65x16	1	
17	Задн.стен.ящика 2	462x142x16	1	
18	Дно ящика	473x430x16	2	
19	Цоколь 1	464x150x22	2	
20	Цоколь 2	364x150x22	2	
21	Цоколь 3	464x149x22	2	
22	Цоколь 4	364x149x22	2	

Общие детали столов

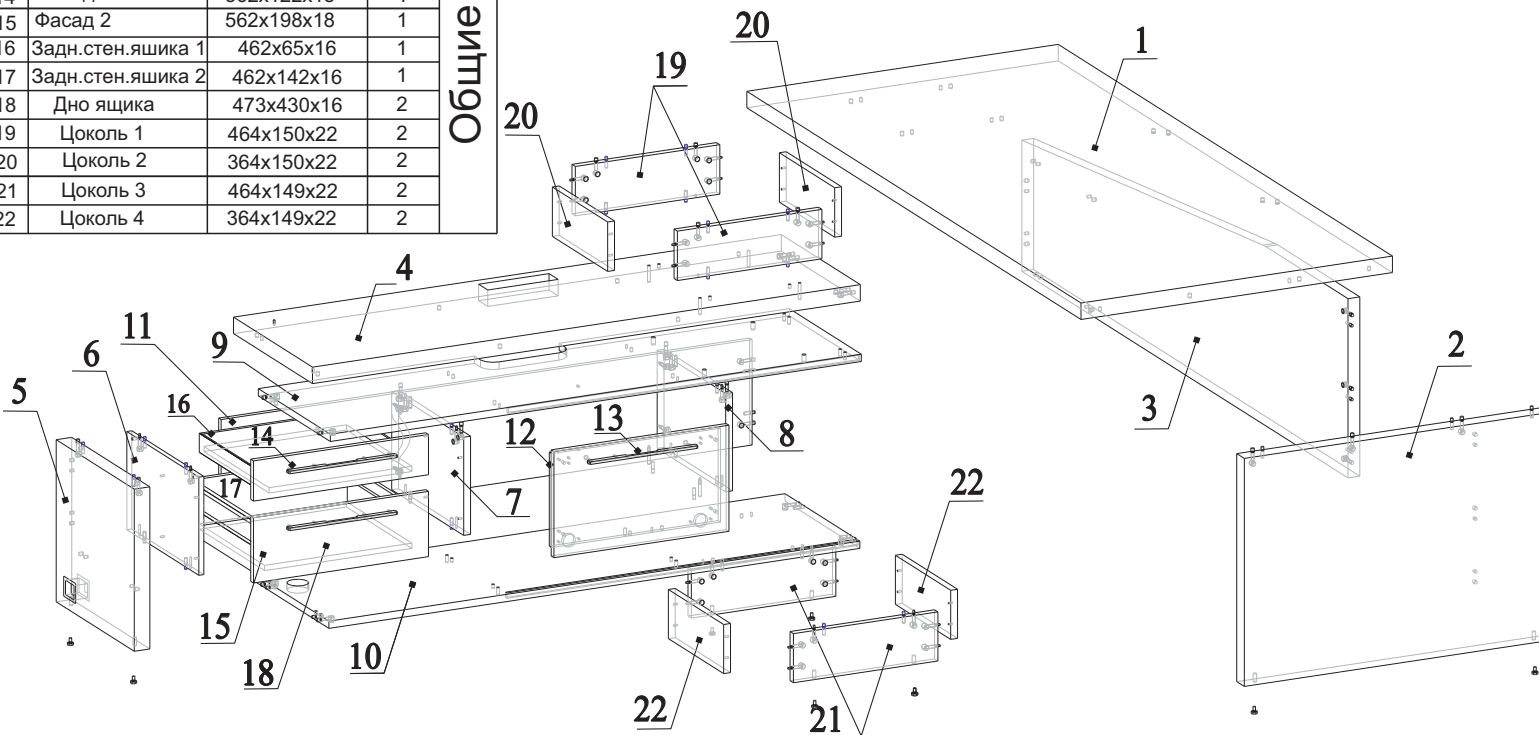


Рис.1

### Фурнитура

Поз.	Наименование	Кол-во	Эскиз
23	Дюбель-саморез	30	
24	Дюбель М6	24	
25	Эксцентрик 15x13	16	
26	Эксцентрик 15x16	38	
27	Конфирмат 7x50	6	
28	Винт М8x75	4	
29	Шкант 8x30	42	
30	Комплект адаптеров Н144	1	

### Фурнитура

Поз.	Наименование	Кол-во	Эскиз
31	Опора М8x30	4	
32	Опора М8x25	4	
33	Ручка	3	
34	Насадное кольцо	6	
35	Комплект ящика 420x70	1	
36	Комплект ящика 420x144	1	
37	Комплект надставки	1	
38	Ходовой элемент	2	
39	Направляющий элемент	2	
40	Винт 6,3x10,5	8	
41	Евровинт	8	
42	Шуруп 3,5x16	24	
43	Шуруп 3,5x25	10	
44	Лючок 80x80	2	
45	Винт М6x30	2	
46	Отбойник для двери	4	
47	Заглушка к/к D60	1	
48	Замок	1	
49	Шуруп 3,5x20	4	
50	Блок розеток	1	
51	Винт М4x25	4	
52	Заглушка на эксцентрик	14	
53	Заглушка-самоклейка	8	
54	Фиксатор проводов	2	
55	Шуруп 4,2x19	2	

!!!Фурнитура 44, 47, 50 является опцией.  
 На схеме рассмотрен вариант в максимальной комплектации!!!

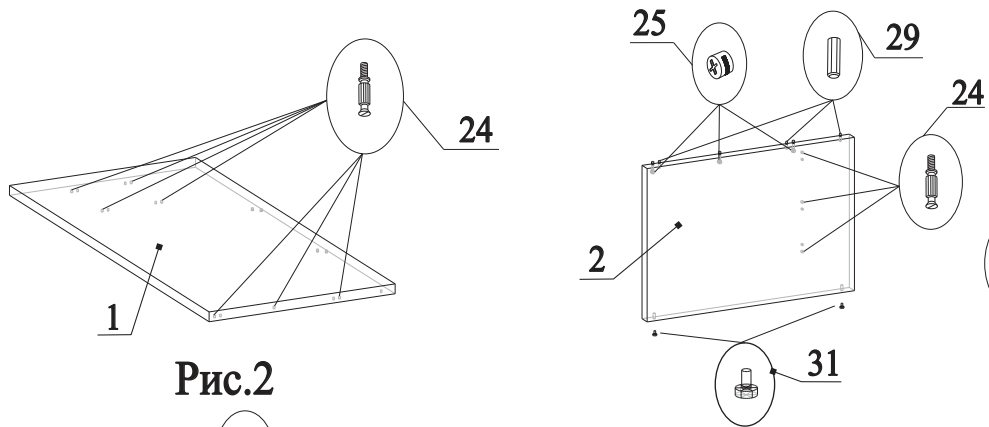


Рис.2

Рис.3

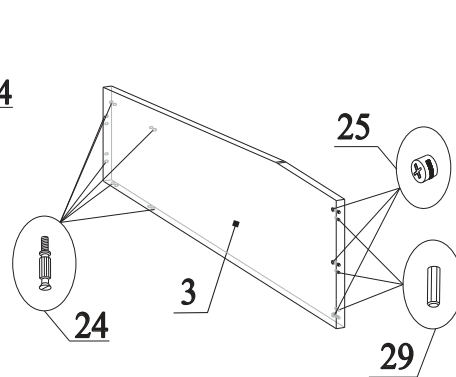


Рис.4

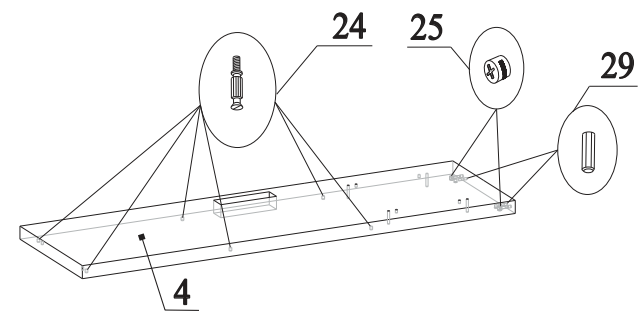


Рис.5

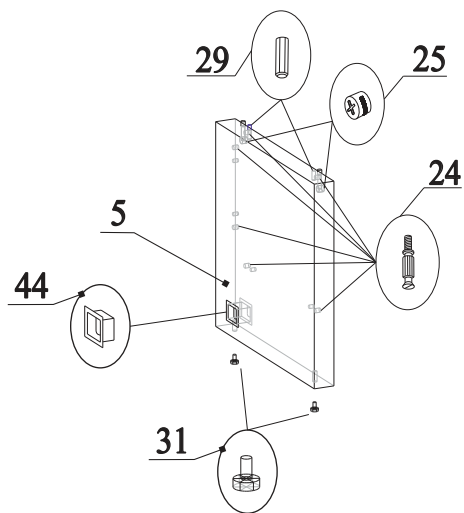


Рис.6

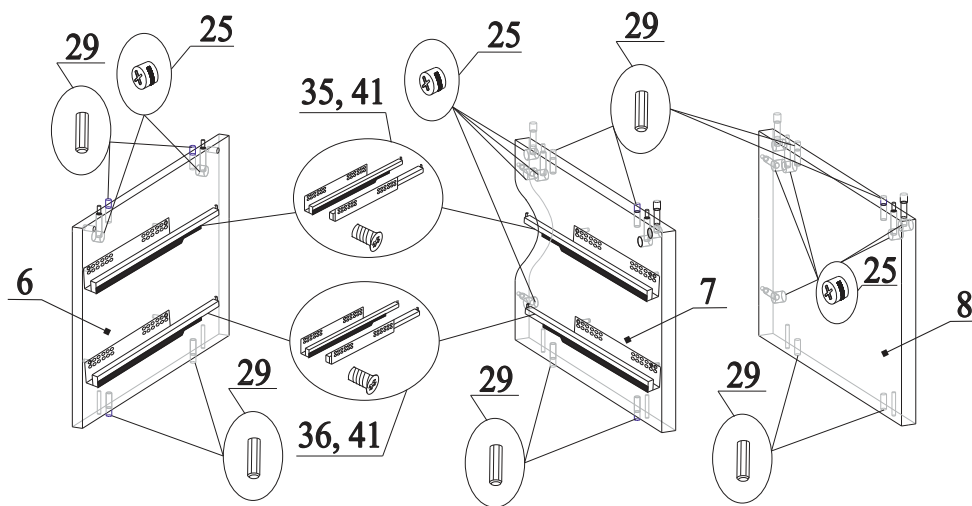


Рис.7

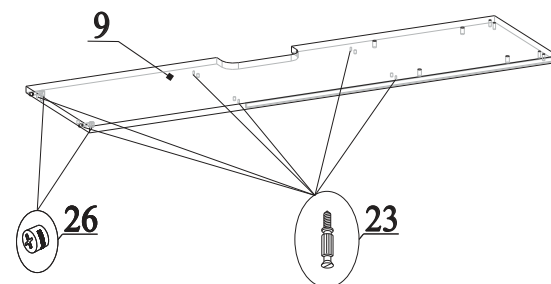


Рис.8

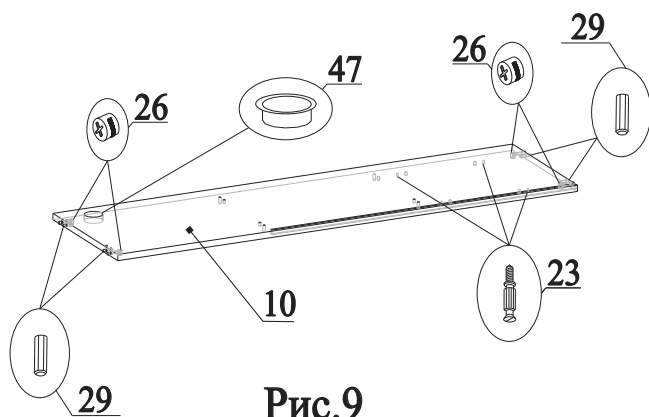


Рис.9

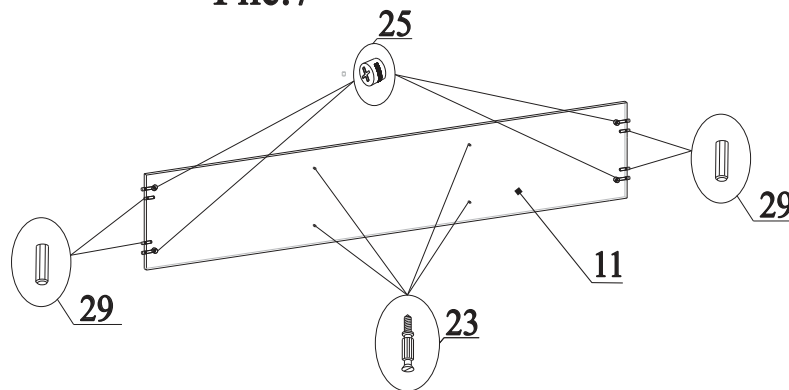


Рис.10

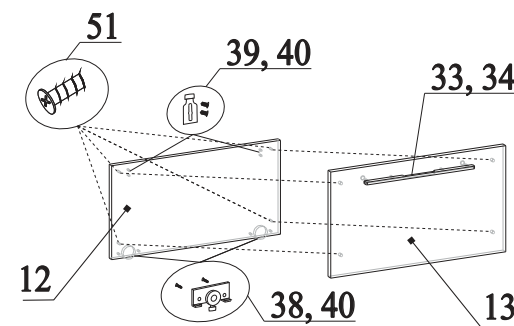


Рис.11

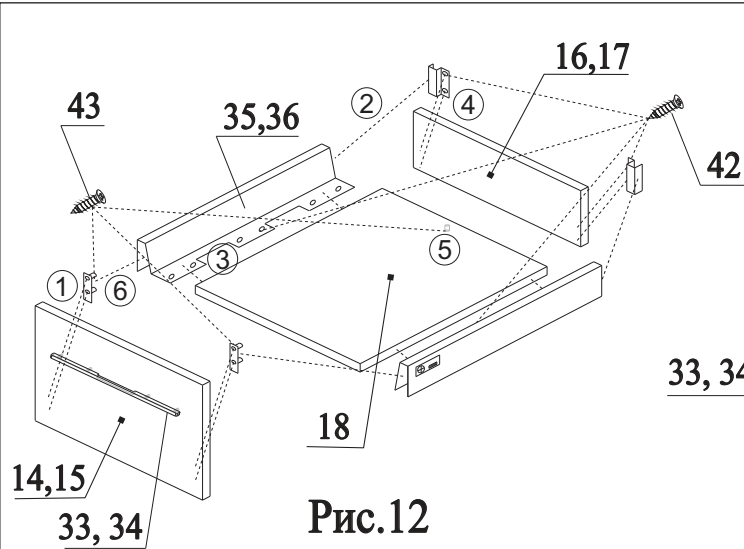


Рис.12

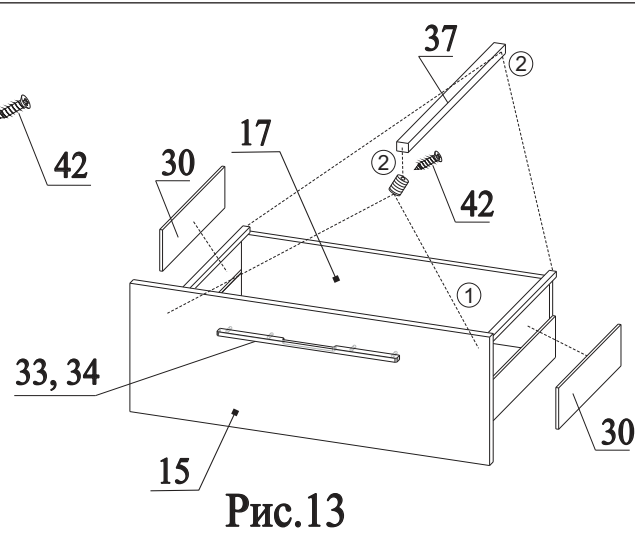


Рис.13

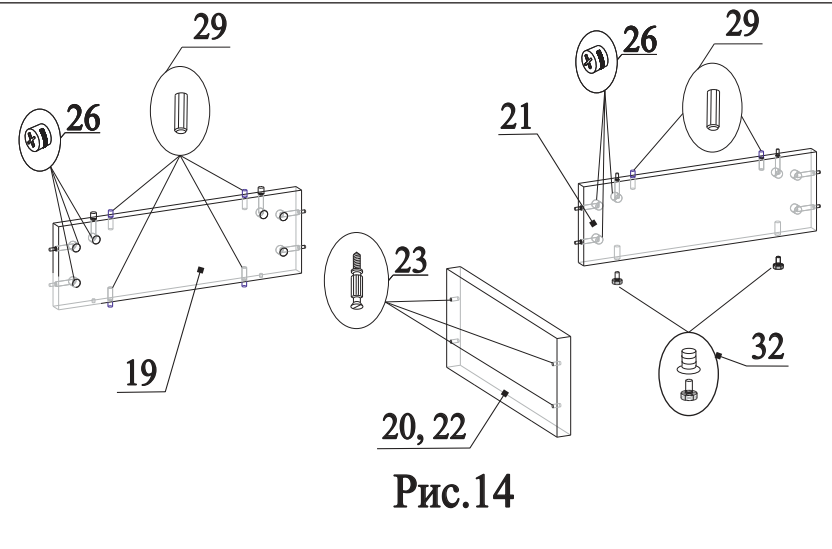


Рис.14

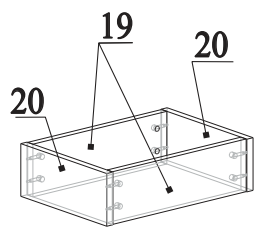


Рис.15

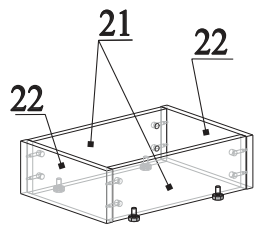


Рис.16

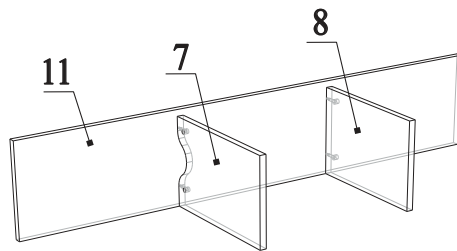


Рис.17

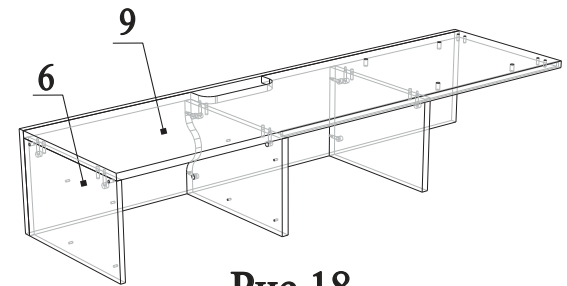


Рис.18

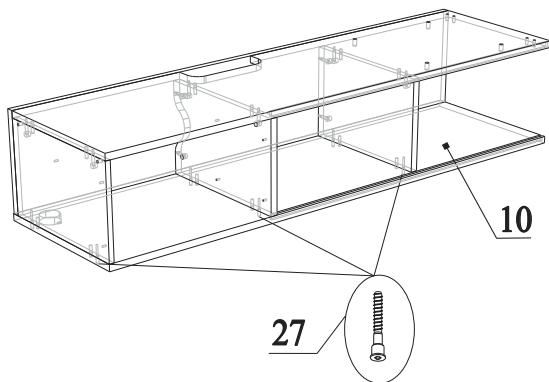


Рис.19

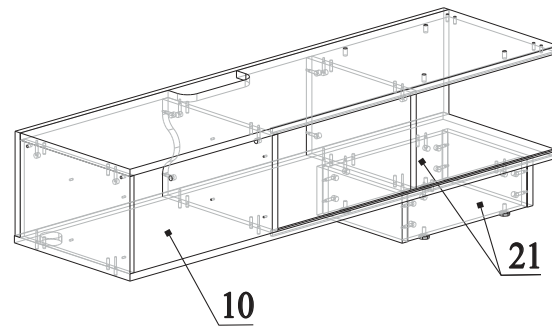


Рис.20

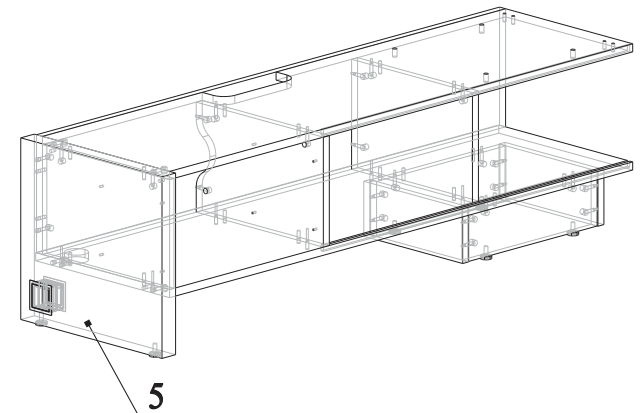


Рис.21

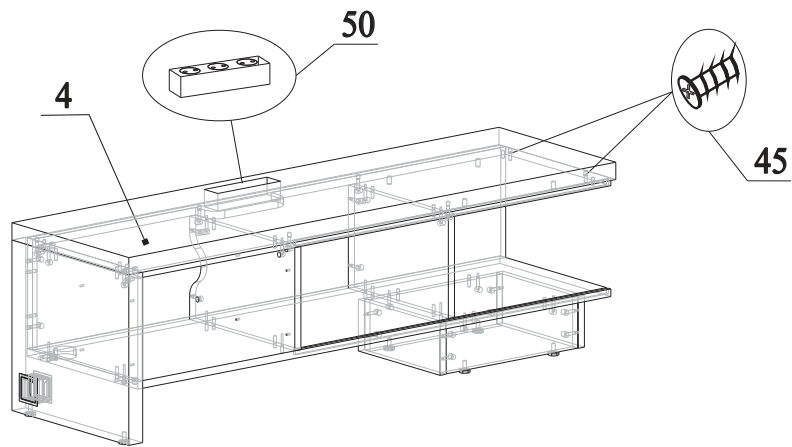


Рис.22

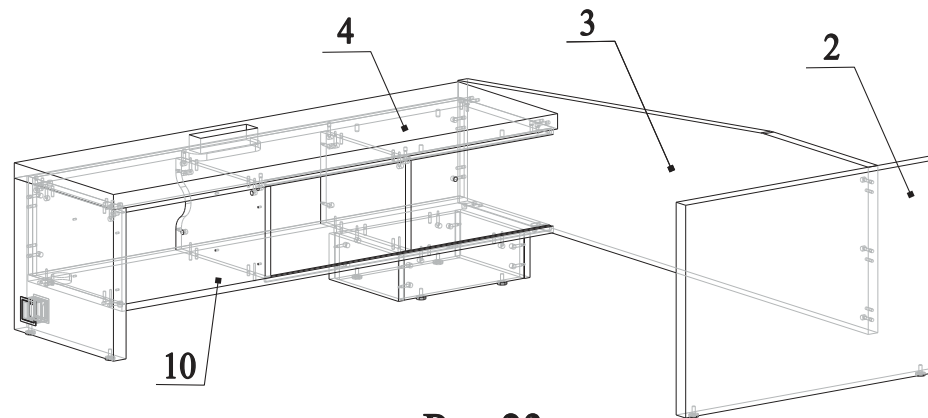


Рис.23

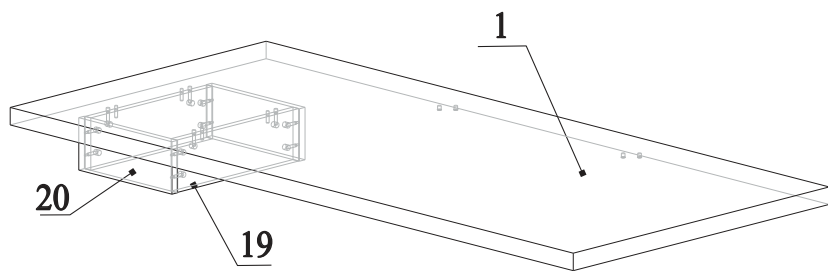


Рис.24

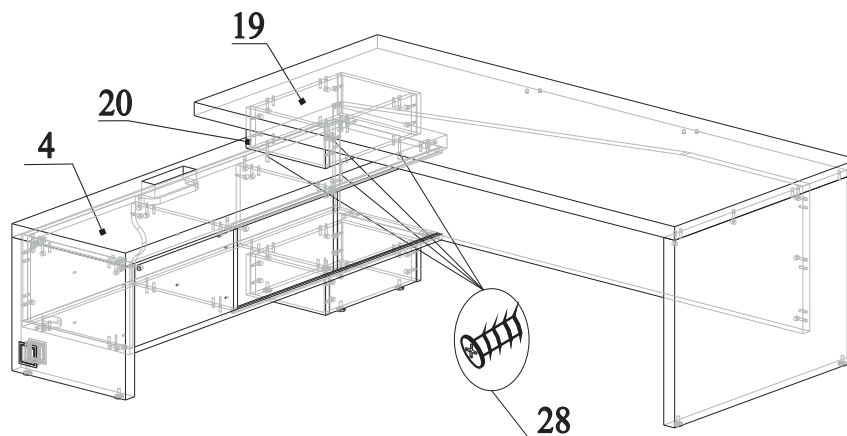


Рис.25

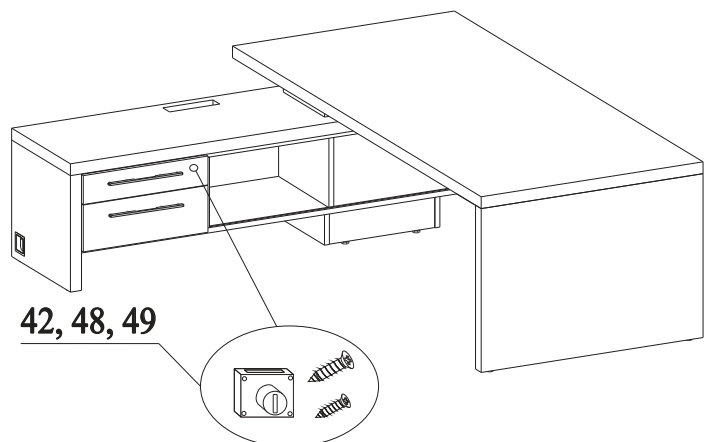


Рис.26

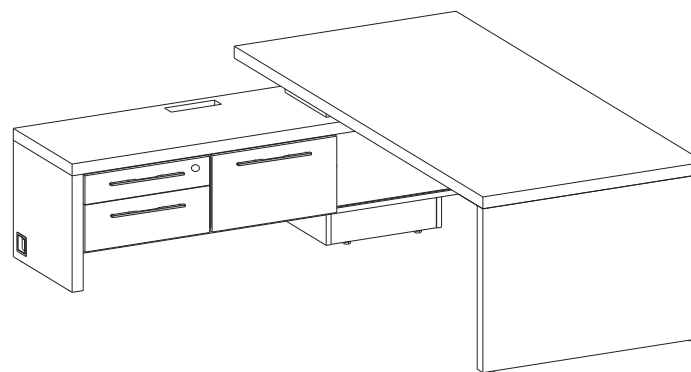


Рис.27

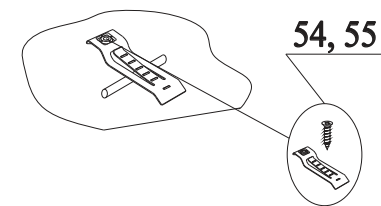


Рис.28

### Порядок сборки:

1. В муфты на детали 1 вкрутить дюбеля 24 (рис.2);
2. В муфты на детали 2 вкрутить дюбеля 24 (рис.3);
3. В отверстия на детали 2 вставить эксцентрики 25 стрелками к торцевым отверстиям (рис.3);
4. В торец детали 2 вставить шканты 29 (рис.3);
5. В муфты на нижнем торце детали 2 вкрутить опору 31 (рис.3);
6. В муфты на детали 3 вкрутить дюбеля 24 (рис.4);
7. В отверстия на детали 3 вставить эксцентрики 25 стрелками к торцевым отверстиям (рис.4);
8. В торец детали 3 вставить шканты 29 (рис.3);
9. В муфты на детали 4 вкрутить дюбеля 24 (рис.5);
10. В отверстия на детали 4 вставить эксцентрики 25 стрелками к торцевым отверстиям (рис.5);
11. В торец детали 4 вставить шканты 29 (рис.5);
12. В муфты на детали 5 вкрутить дюбеля 24 (рис.6);
13. В отверстия на детали 5 вставить эксцентрики 25 стрелками к торцевым отверстиям (рис.6);
14. В торец детали 5 вставить шканты 29 (рис.6);
15. В муфты на нижнем торце детали 5 вкрутить опору 31 (рис.6);
16. Вставить с обеих сторон лючок 44 (рис.6);
17. В отверстия на деталях 6, 7 и 8 вставить эксцентрики 25 стрелками к торцевым отверстиям (рис.7);
18. В торцы деталей 6, 7 и 8 вставить шканты 29 (рис.7);
19. К деталям 6 и 7 привернуть направляющие из комплекта 35 и 36 евровинтами 41 (рис.7);
20. В отверстия на детали 9 вкрутить дюбеля 23 (рис.8);
21. В отверстия на детали 9 вставить эксцентрики 26 стрелками к торцевым отверстиям (рис.8);
22. В отверстия на детали 10 вставить эксцентрики 26 стрелками к торцевым отверстиям (рис.9);
23. В торцы детали 10 вставить шканты 29 (рис.9);
24. В отверстия на детали 10 вкрутить дюбеля 23 (рис.9);
25. Вставить заглушку кабель-канала 47 (рис.9);
26. В отверстия на детали 11 вставить эксцентрики 25 стрелками к торцевым отверстиям (рис.10);
27. В торец детали 11 вставить шканты 29 (рис.10);
28. В отверстия на детали 11 вкрутить дюбеля 23 (рис.10);
29. К нижней части детали 12 винтами 40 прикрутить ходовые элементы 38 (рис.11);
30. К верхней части детали 12 винтами 40 прикрутить направляющие элементы 39. Вначале элементы установить свободно (рис.11);
31. Прикрутить ручки 33 к детали 13, надев на винты насадное кольцо 34 (рис.11);
32. Соединить детали 12 и 13, вкрутив винты 51 в муфты на детали 13 через отверстия на детали 12 (рис.11);
33. Привернуть к детали 14, 15 шурупами 43 держатели боковин из комплекта 35, 36 (1). Соединить боковины и держатели задней стенки из комплекта 35, 36 (2). Соединить деталь 18 с боковинами, закрутив шурупы 42 (3). Прикрутить деталь 16, 17 шурупами 42 к держателям задней стенки (4). Прикрутить деталь 18 к детали 16, 17 шурупом 43 (5). Соединить боковины и детали 14, 15 (6). Более подробная инструкция находится в комплекте 35, 36 (рис.12);
34. Вставить держатели надставки в деталь 15 (1). Вкрутить в них шуруп 42. Соединить надставку с держателем и деталью 17 (2). Установить комплект адаптеров 30. Более подробная инструкция находится в комплекте 30 и 37 (рис.13);
35. Прикрутить ручки 33 к деталям 14 и 15, надев на винты насадное кольцо 34 (рис.12, 13);
36. В отверстия на деталях 19 и 21 вставить эксцентрики 26 стрелками к торцевым отверстиям (рис.14);
37. В торец деталей 19 и 21 вставить шканты 29 (рис.14);
38. В отверстия на деталях 20 и 22 вкрутить дюбеля 23 (рис.14);
39. В муфты на нижнем торце детали 21 вкрутить опору 32 (рис.14);

40. Соединить детали 19 и 20, затянуть эксцентрики по часовой стрелки до упора (рис.15) (при заказе деталей 19 и 20 из искусственного камня они поставляются в сборе);
41. Соединить детали 21 и 22, затянуть эксцентрики по часовой стрелки до упора (рис.16) (при заказе деталей 21 и 22 из искусственного камня они поставляются в сборе);
42. Соединить детали 7 и 8 с деталью 11, затянуть эксцентрики по часовой стрелки до упора (рис.17)
43. Соединить детали 6, 7 и 8 с деталью 9, затянуть эксцентрики по часовой стрелки до упора (рис.18)
44. Соединить детали 6, 7 и 8 с деталью 10, закрутив конфирматы 27 (рис.19);
45. Соединить детали 21 с деталью 10, затянуть эксцентрики по часовой стрелки до упора (рис.20)
46. Соединить детали 9, 10 и 11 с деталью 5, затянуть эксцентрики по часовой стрелки до упора (рис.21)
47. Соединить деталь 5 с деталью 4, затянуть эксцентрики по часовой стрелки до упора. Закрутить винты 45 в муфты на детали 4 через отверстия на детали 9. Вставить блок розеток 50 в деталь 4 (рис.22)
48. Соединить детали 4 и 10 с деталью 3, затянуть эксцентрики по часовой стрелки до упора. Соединить деталь 3 с деталью 2, затянуть эксцентрики по часовой стрелки до упора. (рис.23)
49. Соединить детали 19 с деталью 1, затянуть эксцентрики по часовой стрелки до упора (рис.24)
50. Соединить детали 19 с деталью 4, закрутив винты 28 в муфты на деталях 19 через отверстия на детали 9 и 4. (рис.25)
51. Вставить ящики в тумбу. Прикрутить замок 48 к детали 14 шурупами 49. Прикрутить ответную планку для замка к детали 9 шурупами 42 (рис.26)
52. Вставить ходовые элементы в профиль на детали 10 и направляющие элементы в профиль на детали 9. Зафиксировать направляющие элементы крепежными винтами 40 (рис.27);
53. При необходимости закрепить провода с помощью фиксатора 54 и шурупов 55 (рис.28)
54. Вставить заглушки 52 в эксцентрики;
55. Закрыть отверстия заглушками 53.