

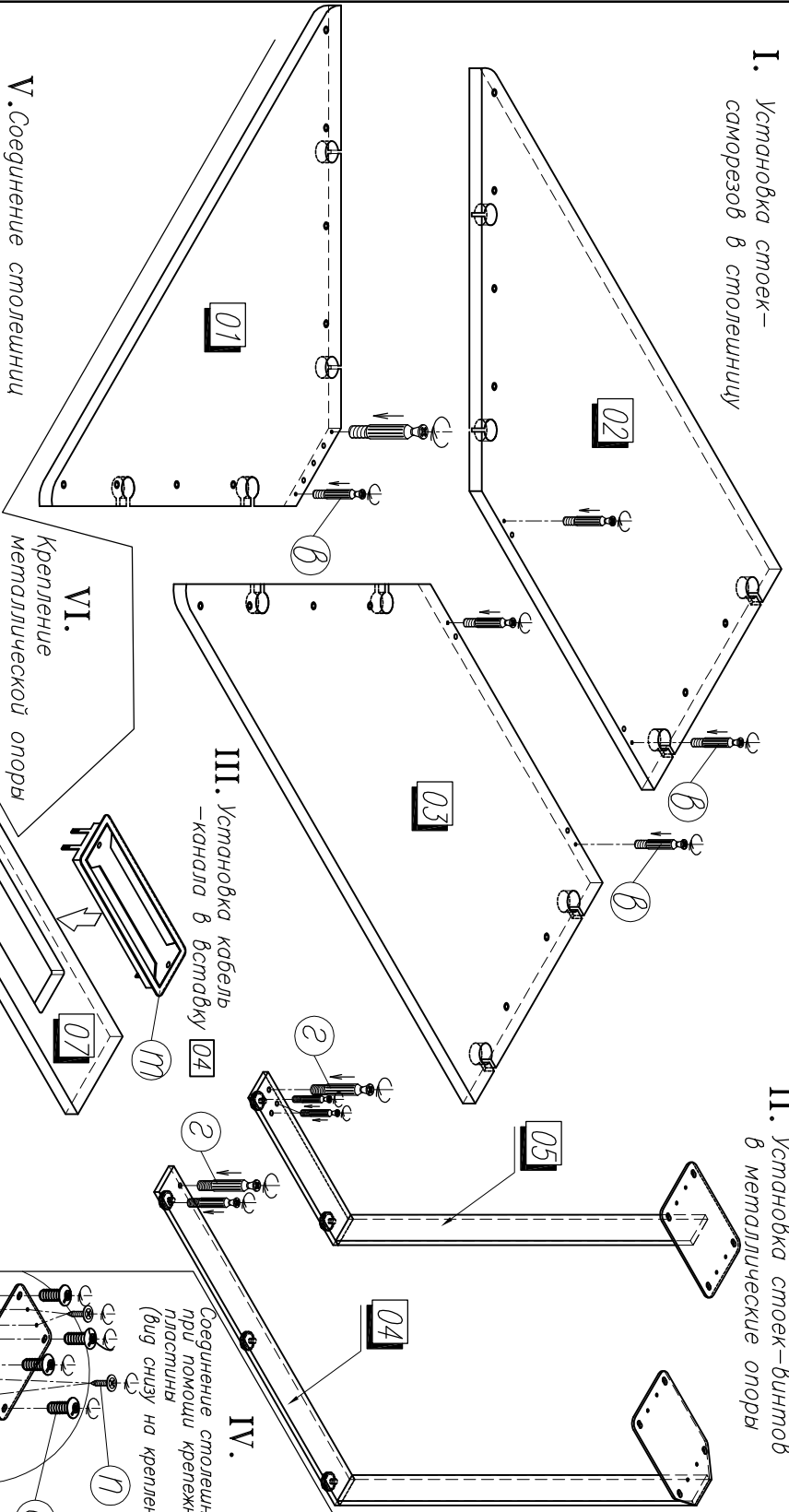
Подготовительные операции

Внимательно изучите инструкцию и следуйте ее указаниям при сборке.

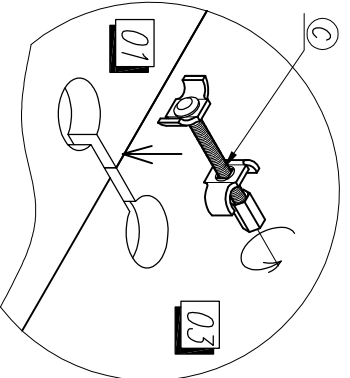
**I. Установка стоек-саморезов в столешницу**

**II. Установка стоек-винтов в металлические опоры**

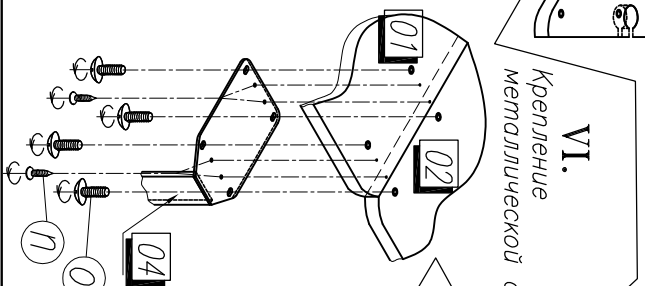
В связи с постоянным совершенствованием продукции на предприятии конструктивное исполнение отдельных элементов мебели может отличаться от приведенных в настоящей инструкции.



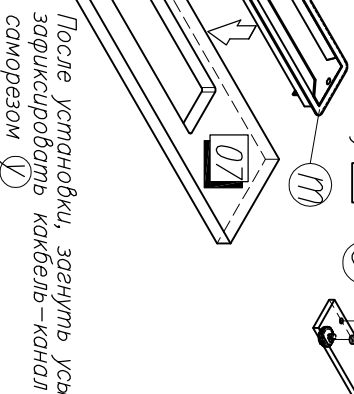
**V. Соединение столешниц при помощи стяжки для столешниц (виг снизу на креплении)**



**VI. Крепление металлической опоры**

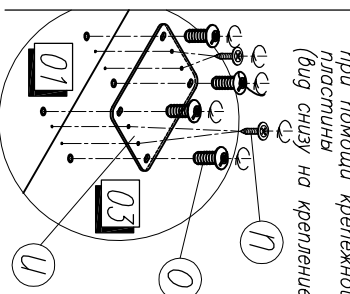


**III. Установка кабель-канала в вставку**



После установки, загнуть уся зафиксировать кабель-канал саморезом

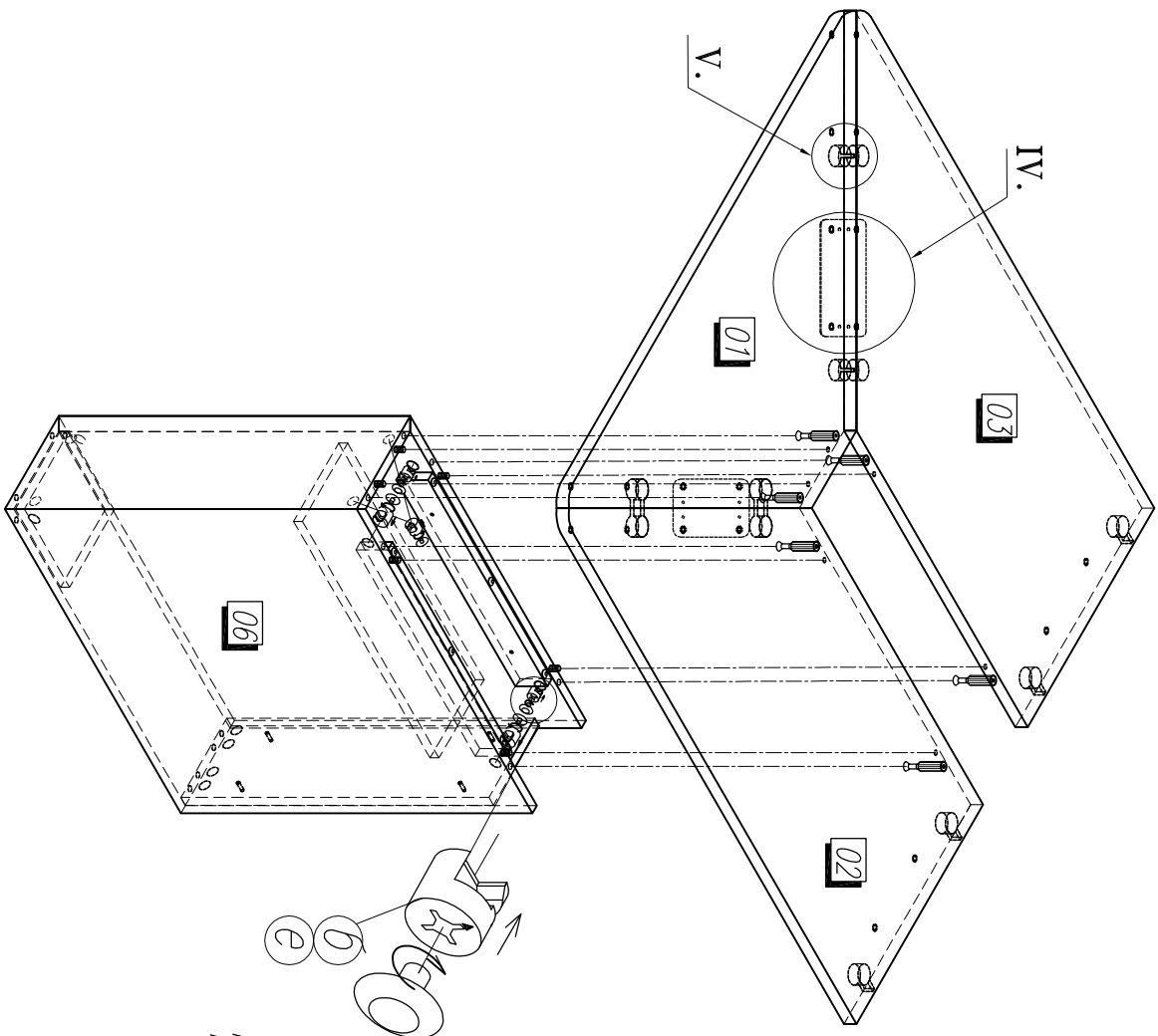
**IV. Соединение столешниц при помощи крепежной пластины (виг снизу на креплении)**



Поз.	Детали узелов	Кол.	Артикул
01	Столешница центральная	1	
02	Столешница правая	1	402,403,404
03	Столешница левая	1	
04	Опора металлическая	2	701
05	Опора металлическая	2	702
06	Тумба опорная конечная	1	202,203,204 212,213,214
07	Вставка	1	432,433,434

Поз.	Рисунки фурнитуры	Наименование фурнитуры	Кол.
01		Эксцентрик	16
02		Стойка-саморез	8
03		Стойка-винт	8
04		Заглушка	16
05		Стяжка межсекционная:	
06		Втулка M4 L=30 мм	2
07		Винт M4 L=15 мм	2
08		Фурнитура ВХОДЯЩАЯ В КОМПЛЕКТ ТУМБЫ ОПОРНОЙ МЕТАЛЛИЧЕСКИХ арт.701, арт.702	
09		Пластина крепежная	2
10		Винт М6х16	24
11		Саморез 4х19	24
12		Ключ шестигранный	1
13		Фурнитура ВХОДЯЩАЯ В КОМПЛЕКТ СТОЛЕШНИЦ арт.402, арт.403, арт.404	
14		Стяжка для столешницы	6
15		Марсоро	
16		ЗАГЛУШКА КАБЕЛЬ-КАНАЛА арт.441	
17		Кабель-канал	1
18		Саморез 4х16	4

VIII. Установка и крепление столешниц с  
тубой опорной



IX. Крепление опор металлических

