

Рис. 3а

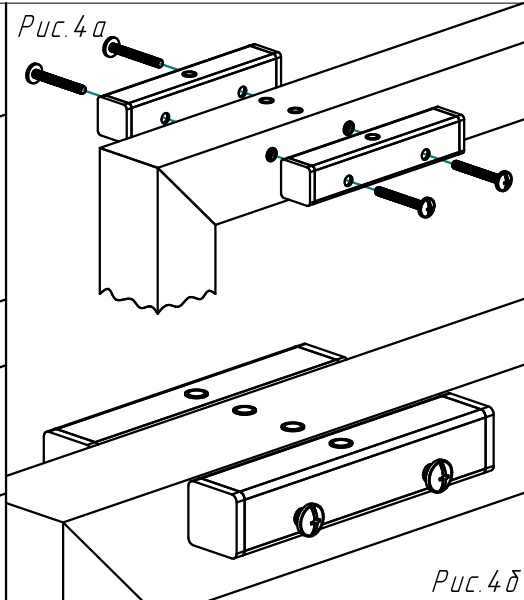


Рис. 4а

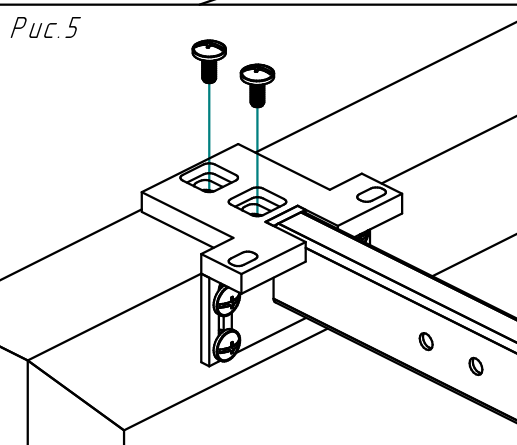


Рис. 3б

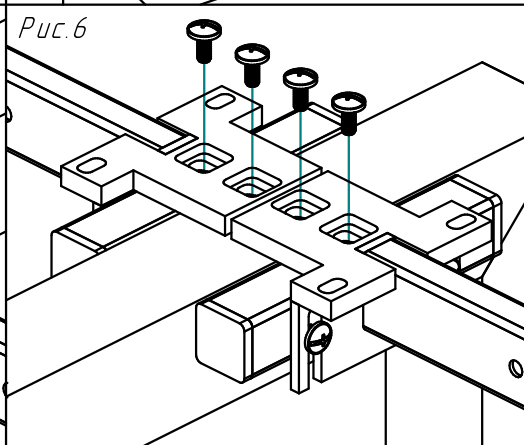


Рис. 6

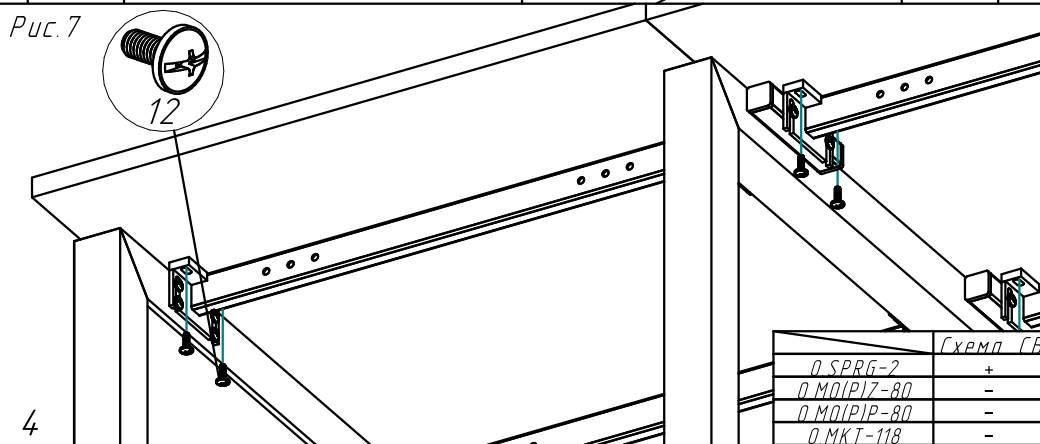


Рис. 7

	Схемд. СБ
0.SPRG-2	+
0.MO(P)Z-80	-
0.MO(P)P-80	-
0.MKT-118	-

Инструкция по сборке

RIVA

Фабрика офисной мебели.

Стол переговорный (1 столешница) 0.MO-PRG-1.2

Комплект: 0.SPRG-2 + 0.MOZ-80 + 0.MKT-118

Габаритные размеры: Ширина 1180мм Глубина 980мм Высота 750мм

Стол переговорный (1 столешница) 0.MP-PRG-1.2

Комплект: 0.SPRG-2 + 0.MPZ-80 + 0.MKT-118

Габаритные размеры: Ширина 1180мм Глубина 980мм Высота 750мм

Стол переговорный (2 столешницы) 0.MO-PRG-2.2

Комплект: 0.SPRG-2 + 0.MOZ-80 + 0.MOP-80 + 0.MKT-118

Габаритные размеры: Ширина 2360мм Глубина 980мм Высота 750мм

Стол переговорный (2 столешницы) 0.MP-PRG-2.2

Комплект: 0.SPRG-2 + 0.MPZ-80 + 0.MPP-80 + 0.MKT-118

Габаритные размеры: Ширина 2360мм Глубина 980мм Высота 750мм

Стол переговорный (3 столешницы) 0.MO-PRG-3.2

Комплект: 0.SPRG-2 + 0.MOZ-80 + 0.MOP-80 + 0.MKT-118

Габаритные размеры: Ширина 3540мм Глубина 980мм Высота 750мм

Стол переговорный (3 столешницы) 0.MP-PRG-3.2

Комплект: 0.SPRG-2 + 0.MPZ-80 + 0.MPP-80 + 0.MKT-118

Габаритные размеры: Ширина 3540мм Глубина 980мм Высота 750мм

Проходной наборный элемент переговорного стола 0.MO-NPRG-2

Комплект: 0.SPRG-2 + 0.MOP-80 + 0.MKT-118

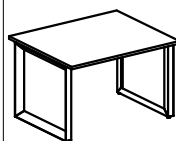
Габаритные размеры: Ширина 1180мм Глубина 980мм Высота 750мм

Проходной наборный элемент переговорного стола 0.MP-NPRG-2

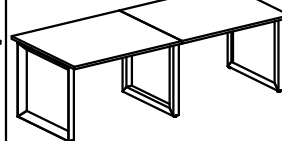
Комплект: 0.SPRG-2 + 0.MPP-80 + 0.MKT-118

Габаритные размеры: Ширина 1180мм Глубина 980мм Высота 750мм

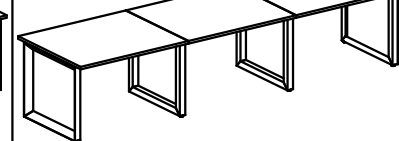
0.MO-PRG-1.2



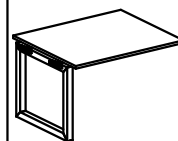
0.MO-PRG-2.2



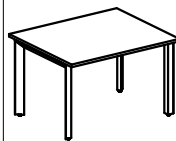
0.MO-PRG-3.2



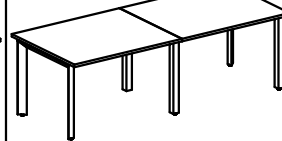
0.MO-NPRG-2



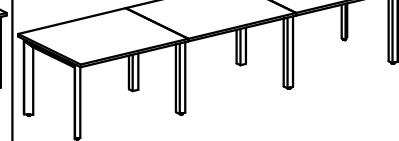
0.MP-PRG-1.2



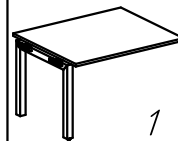
0.MP-PRG-2.2



0.MP-PRG-3.2



0.MP-NPRG-2



1. Гарантии изготовителя.

Гарантийный срок эксплуатации изделия 18 месяцев с момента приобретения. Срок службы изделия 5 лет.

Предприятие-изготовитель гарантирует соответствие изделия требованиям ГОСТ 16371-93 при соблюдении правил транспортировки, хранения и эксплуатации.

Предприятие-изготовитель не несет ответственности за недостатки изделия, появившиеся в результате несоблюдения правил эксплуатации, сборки, транспортировки и ухода за мебелью.

Предприятие-изготовитель оставляет за собой право проводить конструктивные изменения, связанные с внедрением новых материалов и технологий, направленных на повышение качества и долговечности изделий.

2. Транспортировка, хранение, эксплуатация и уход за мебелью.

Изделие допускается транспортировать в упаковке предприятия изготовителя любым видом транспорта при условии надежной защиты от механических повреждений и влаги (атмосферных осадков и т.д.).

НЕ ДОПУСКАЕТСЯ ВОЗДЕЙСТВИЕ ВЛАГИ. Изделие должно храниться и эксплуатироваться в сухих и теплых помещениях. Не рекомендуется устанавливать изделие около источников тепла.

Удаление пыли с поверхности изделия следует производить мягкой тканью с использованием специальных составов по уходу за мебелью.

3. Комплектность изделия.

Стол переговорный (1 столешница) О.МО-PRG-1.2 (О.МР-PRG-1.2):

Поз.	Наименование	Готовая деталь			Кол.
		Ширина	Глубина	Высота	
1	Столешница стола переговорного О.СРРГ-2	1180	980	25	1
2	Опора О(П)-образная завершающая О.МОЗ-80 (О.МРЗ-80)	796	60	715	2
4	Комплект траверс стола О.МКТ-118	1176	100	55	1

Стол переговорный (2 столешницы) О.МО-PRG-2.2 (О.МР-PRG-2.2):

Поз.	Наименование	Готовая деталь			Кол.
		Ширина	Глубина	Высота	
1	Столешница стола переговорного О.СРРГ-2	1180	980	25	2
2	Опора О(П)-образная завершающая О.МОЗ-80 (О.МРЗ-80)	796	60	715	2
3	Опора О(П)-образная проходная О.МОП-80 (О.МРР-80)	796	60	715	1
4	Комплект траверс стола О.МКТ-118	1176	100	55	2

Стол переговорный (3 столешницы) О.МО-PRG-3.2 (О.МР-PRG-3.2):


Поз.	Наименование	Готовая деталь			Кол.
		Ширина	Глубина	Высота	
1	Столешница стола переговорного О.СРРГ-2	1180	980	25	3
2	Опора О(П)-образная завершающая О.МОЗ-80 (О.МРЗ-80)	796	60	715	2
3	Опора О(П)-образная проходная О.МОП-80 (О.МРР-80)	796	60	715	2
4	Комплект траверс стола О.МКТ-118	1176	100	55	3

Проходной наборный элемент переговорного стола О.МО-NPRG-2 (О.МР-NPRG-2):

Поз.	Наименование	Готовая деталь			Кол.
		Ширина	Глубина	Высота	
1	Столешница стола переговорного О.СРРГ-2	1180	980	25	1
3	Опора О(П)-образная проходная О.МОП-80 (О.МРР-80)	796	60	715	1
4	Комплект траверс стола О.МКТ-118	1176	100	55	1

4. Состав комплекта фурнитуры.

Столешница стола переговорного О.СРРГ-2:

Поз.	Внешний вид	Наименование	Кол.
8		Футорка М6 с распорным шариком	8


Опора О(П)-образная завершающая О.МОЗ-80 (О.МРЗ-80):

Поз.	Внешний вид	Наименование	Кол.
10		Опора регулируемая М10	2
11		Винт М6х14мм с прессшайбой	12
12		Винт М6х20мм с прессшайбой	4

Комплект траверс стола О.МКТ-118:

Поз.	Внешний вид	Наименование	Кол.
15		Траверса стола L1176мм	2

Опора О(П)-образная проходная О.МОП-80 (О.МРР-80):

Поз.	Внешний вид	Наименование	Кол.
10		Опора регулируемая М10	2
11		Винт М6х14мм с прессшайбой	8
12		Винт М6х20мм с прессшайбой	8
13		Винт М6х50мм с прессшайбой	8
14		Проставка 160х30х30мм	4

Сборку изделия рекомендуем доверить специалисту. В случае самостоятельной сборки обязательно ознакомьтесь с инструкцией.

5. Последовательность сборки.

- Инструкция показана на примере О.МО-PRG-2.2 - стола переговорного (2 столешницы) на О-образных опорах.
- При помощи молотка вбейте футорки М6 с распорным шариком (8) во все отверстия на нижней стороне столешницы (1) (рис. 1).
- Распакуйте опоры О-образные завершающие (2). В сторону, на которой расположены только два отверстия вверните опоры регулируемые М10 (10) (рис. 2).
- Слегка наживите винты М6х14 с прессшайбой (11) в отверстия, находящиеся в вертикальной плоскости опор О-образных, оставив 6-7мм, чтобы зацепить траверсы (15) к опорам (рис. 3).
- Повторите пункт 3 с опорой О-образной проходной (13).
- Закрепите проставки (14) винтами М6х50 с прессшайбой (13) к вертикальной плоскости с обеих сторон проходной опоры, оставив люфт 6-7мм, чтобы зацепить траверсы (15) к опорам (рис. 4).
- Распакуйте комплект траверс стола (4). Соедините опоры О-образные завершающие (2) и опору О-образную проходную (3) с помощью комплекта траверс стола (4) и оставшихся винтов М6х14 с прессшайбой (11). Затяните до упора наживленные в пункте 4 винты М6х14 с прессшайбой (11) (рис. 5) и в пункте 6 винты М6х50 с прессшайбой (13) (рис. 6).
- Закрепите столешницу (1) к полученной конструкции (2-3-2) винтами М6х20 (12) (рис. 7).

Рис.1

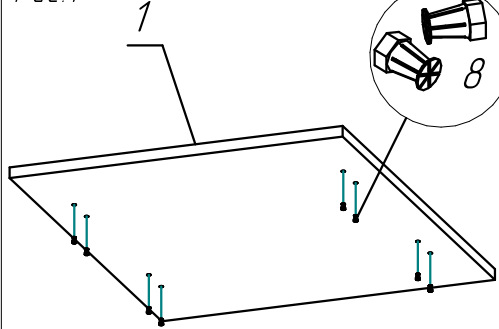


Рис.2

