



Схема сборки брифинга Т-102

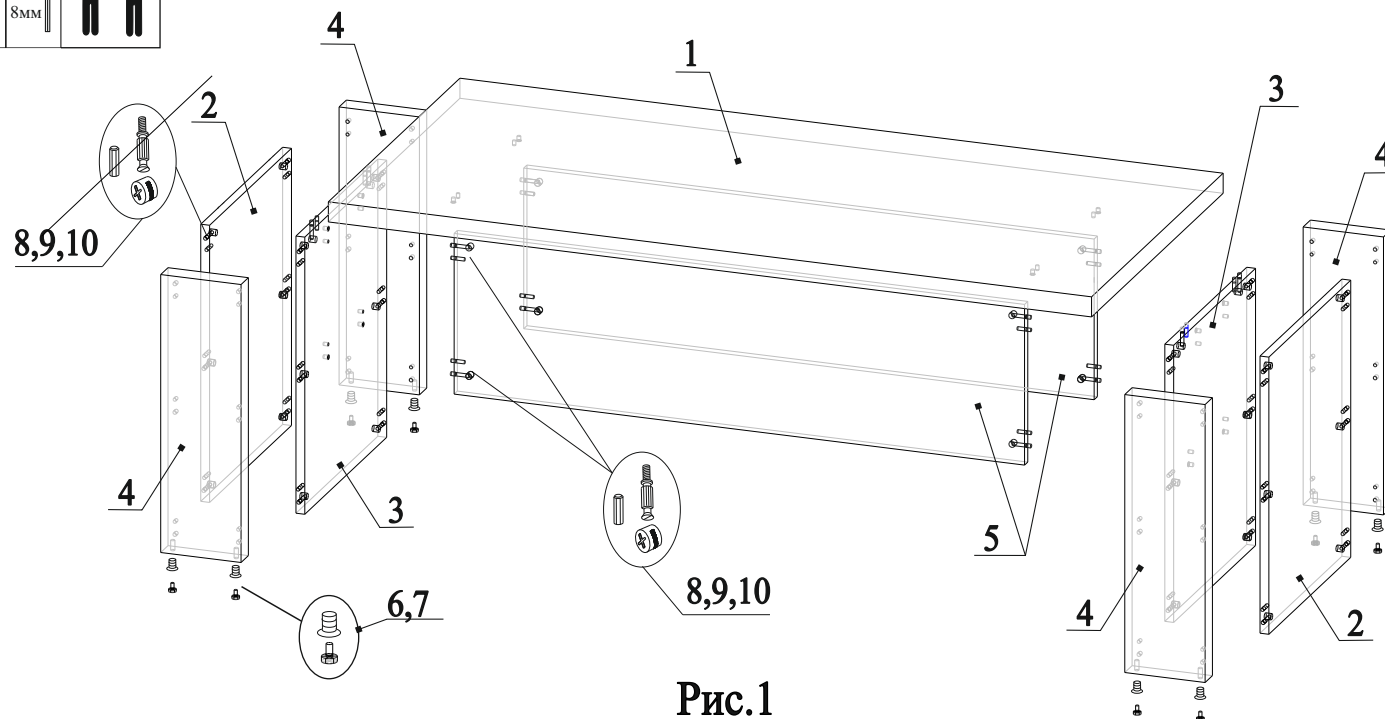


Рис.1

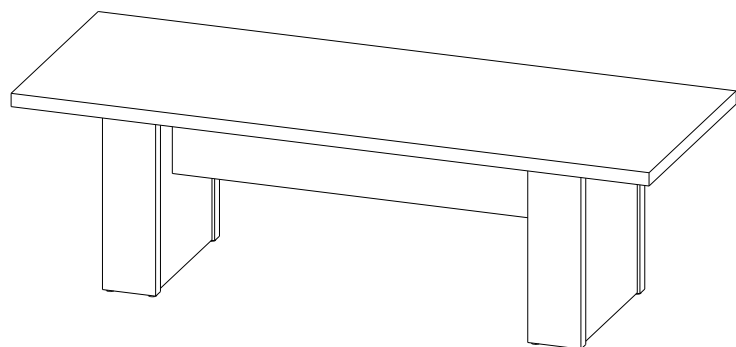


Рис.2

Детали

Поз.	Наименование	Размер	Кол-во
1	Столешница	2300x1100x50	1
2	Опора 1	690x560x22	2
3	Опора 2	690x560x22	2
4	Опора 3	692x200x50	2
5	Соединитель	1420x400x22	2

Фурнитура

Поз.	Наименование	Кол-во	Эскиз
6	Опора М8	8	
7	Футорка М8	8	
8	Дюбель М6	36	
9	Эксцентрик 15x16	36	
10	Шкант 8x30	36	
11	Заглушка D15	8	

Порядок сборки:

1. В нижний торец детали 4 закрутить футорку 7 и вкрутить в нее опору 6 (рис.1);
2. В отверстия на деталях 2, 3 и 5 вставить эксцентрики 9 стрелками к торцевым отверстиям (рис.1);
3. В торцевые отверстия на деталях 2, 3 и 5 вставить шканты 10 (рис.1);
4. Вкрутить дюбеля 8 в футорки на деталях 1, 3 и 4 (рис.1);
5. Соединить детали 2, 3 и 4, затянуть эксцентрики по часовой стрелки до упора (рис.1);
6. Соединить детали 3 и 5, затянуть эксцентрики по часовой стрелки до упора (рис.1);
7. Соединить детали 1, 2 и 3, затянуть эксцентрики по часовой стрелки до упора (рис.1);
8. В эксцентрики 9 вставить заглушки 11.