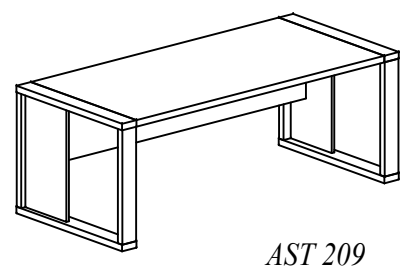
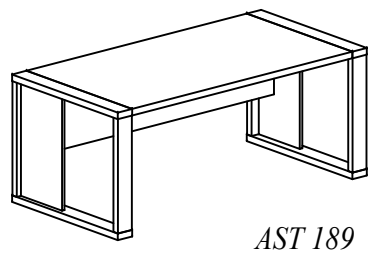
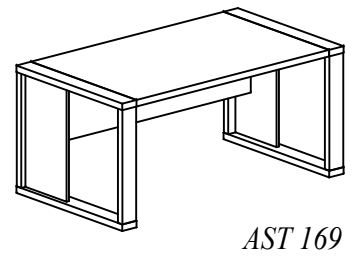
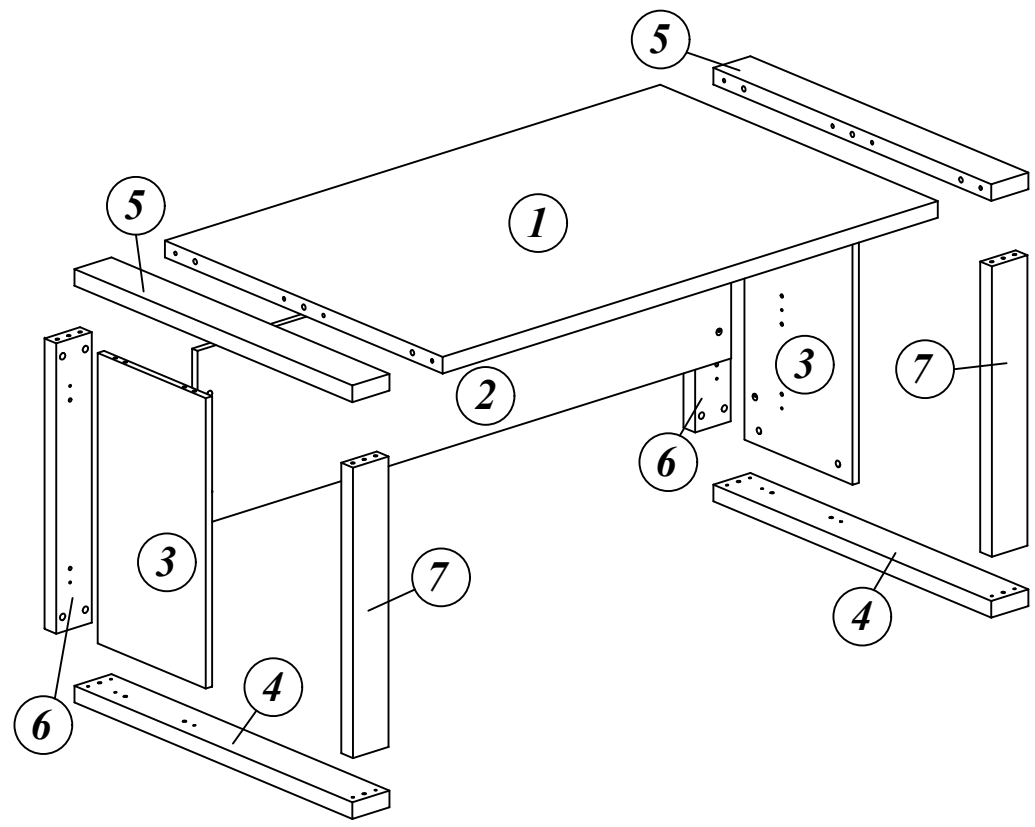


Схема сборки Стол руководителя AST 169, AST 189, AST 209



Габариты:
 AST 169 1600x900x750 мм
 AST 189 1800x900x750 мм
 AST 209 2000x900x750 мм



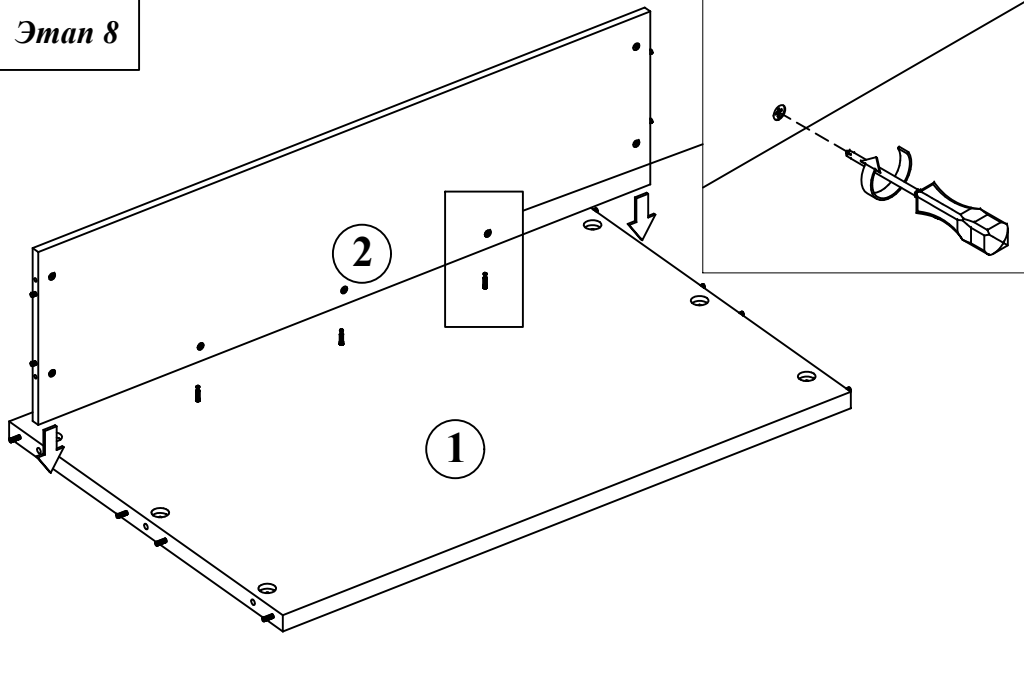
- Комплектация деталей:**
- 1. Столешница 1 шт
 - 2. Царга 1 шт
 - 3. Экран 2 шт
 - 4. Панель нижняя 2 шт
 - 5. Панель верхняя 2 шт
 - 6. Опора левая 2 шт
 - 7. Опора правая 2 шт
- Комплектация фурнитуры:**

			6 шт.
	24 шт.		6 шт.
	8 шт.		12 шт.
	35 шт.		12 шт.
	19 шт.		2 шт.
	16 шт.		2 шт.
	4 шт.		35 шт.
	4 шт.		1 шт.

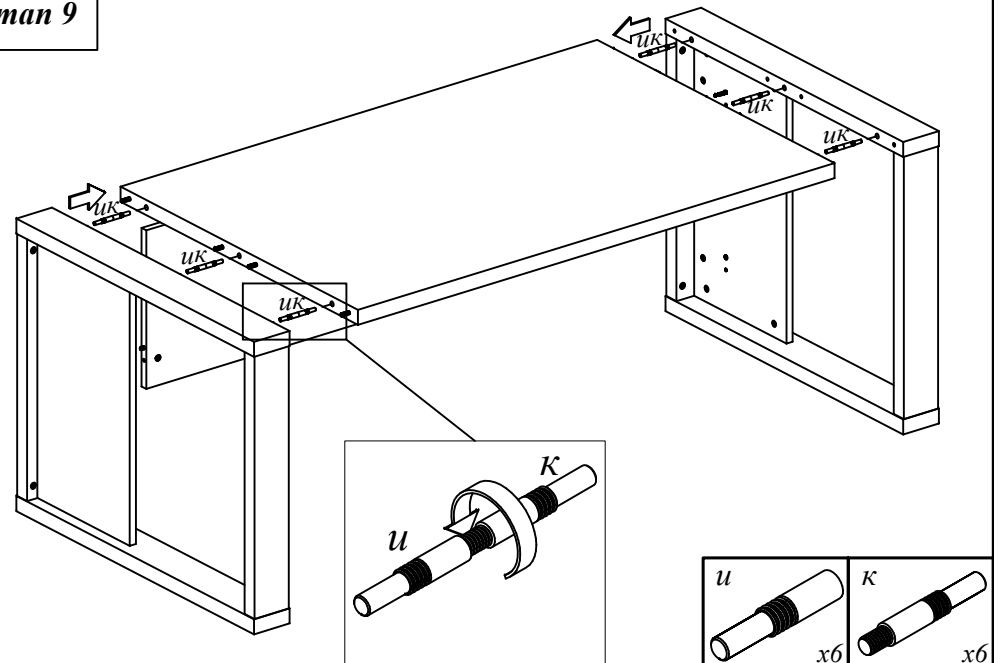
ВНИМАНИЕ!!!

Предприятие-изготовитель оставляет за собой право вносить изменения в конструкцию и применять фурнитуру, отличающуюся от указанной в схеме сборки, но не ведущие к ухудшению качества и кардинальному изменению внешнего вида изделия.

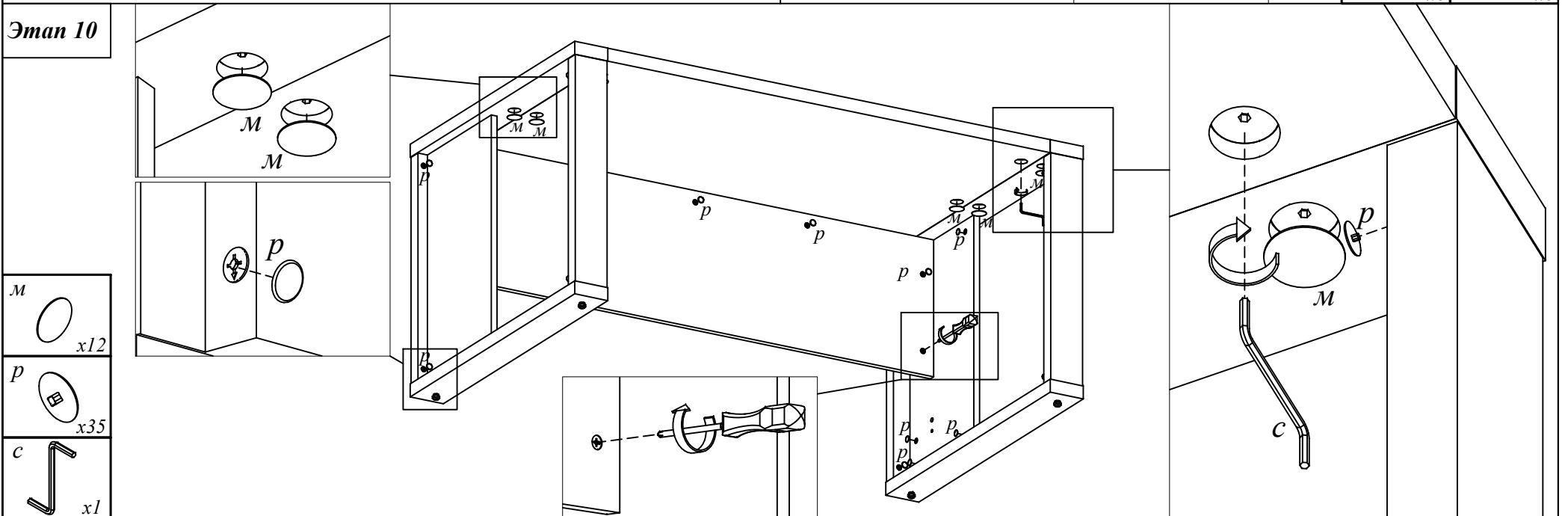
Этап 8



Этап 9



Этап 10



- M*
x12
- p*
x35
- c*
x1