

Правила эксплуатации и ухода за мебелью.

1. Мебель должна быть использована только по своему прямому назначению, в соответствии с её функциональными характеристиками.
2. Мебель должна храниться и эксплуатироваться в закрытых отапливаемых помещениях при температуре не ниже +2°C и относительной влажности воздуха от 45 до 70%.
3. При установке изделий мебели в непосредственной близости от нагревательных и отопительных приборов их поверхности во время эксплуатации должны быть защищены от нагрева. Температура нагрева элементов мебели не должна превышать 40°C.
4. При ослаблении крепления соединений необходимо периодически подтягивать винты, шурупы, стяжки и т.п.
5. Поверхности изделий следует предохранять от различных растворителей, кислот, щелочей и механических повреждений.
6. Поверхности изделий можно освежить, применяя специальные составы, которые имеются в хозяйственных магазинах. Не допускается применение соды, порошков и других материалов, не предназначенных для ухода за мебелью.
7. Помните, что сохранность и долговечность изделия зависит не только от его конструкции и качества материалов, но и от правильной эксплуатации и ухода за ним.
8. В целях безопасности, не разрешайте детям забираться на стол и виснуть на двери.

Гарантийный талон



Декларация о соответствии: ЕАЭС № RU Д-РУ.РА01.В.20938/21
Действительна по 21.07.2026г.

1. Предприятие-изготовитель гарантирует соответствие изделия требованиям ТРТС 025/2012 ГОСТ16371-2014 при соблюдении условий транспортирования, сборки и эксплуатации.
Гарантийный срок эксплуатации-24 месяца. Срок исчисляется со дня передачи мебели потребителю. Если день передачи установить невозможно, гарантийный срок исчисляется со дня изготовления мебели. Дефекты производственного характера, обнаруженные в течение гарантийного срока, устраняются за счёт предприятия - изготовителя.
2. Изделие снимается с гарантийного обслуживания в следующих случаях:
 - если имеет следы постороннего вмешательства или была попытка ремонта;
 - если обнаружены несанкционированные изменения конструкции изделия;
 - если изделие эксплуатировалось не в соответствии со своим целевым назначением или в условиях, для которых оно не предназначено.
3. Гарантия не распространяется на изделие, имеющее следующие повреждения:
 - механические;
 - вызванные стихией, пожаром, бытовыми факторами;
 - вызванные попаданием на поверхность изделий едких веществ и жидкостей.

Срок службы изделия - 5 лет.

ДАТА ВЫПУСКА " ____ " ____ 202 г.

ДАТА ПРОДАЖИ " ____ " ____ 202 г.

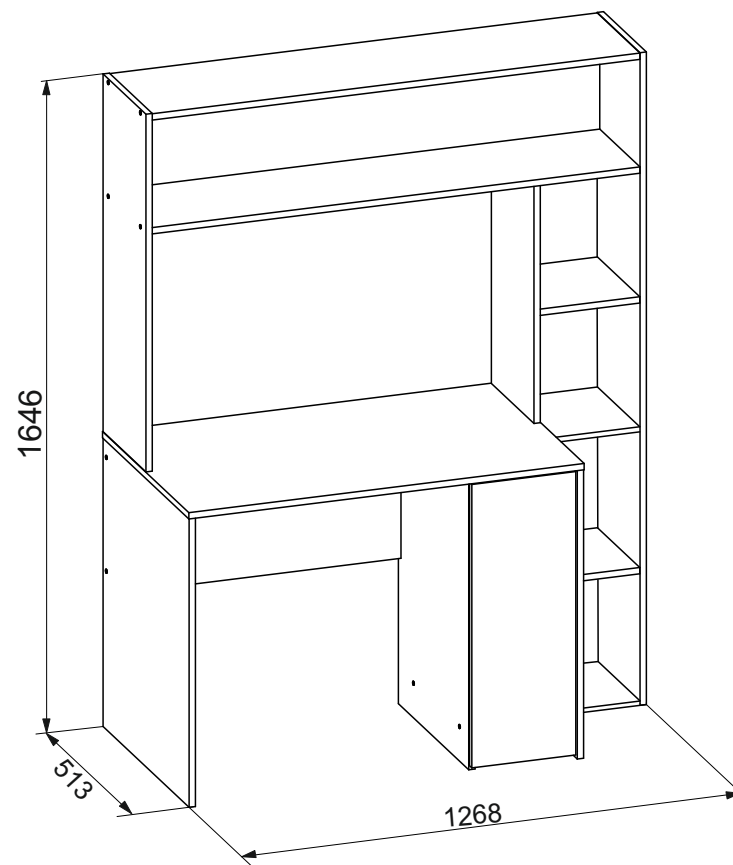
ШТАМП МАГАЗИНА

Версия 2023(1)

Изготовлено для: ООО Торговый Дом Три Я, Россия, 347360 Ростовская обл. г. Волгодонск, ул. Портовая 1



Стол компьютерный Тип 2



ПАСПОРТ И СХЕМА СБОРКИ

Изготовитель: ООО «Премьер Мебель», Россия, 347386 Ростовская обл. г. Волгодонск ул. Гаражная, дом 147.



Сборку рекомендуется производить с помощью специалиста.

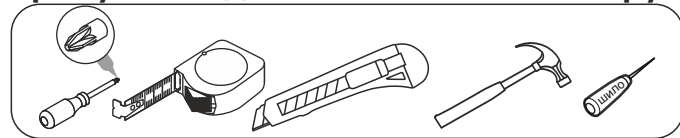
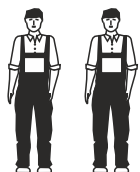
Упаковку с этикеткой сохранять до конца сборки!

Предприятие оставляет за собой право вносить некоторые конструктивные изменения, не ухудшающие внешний вид и не влияющие на функциональные свойства изделия.

Состав изделия

| № | Наименование детали | Кол-во | Пакет |
|----|--------------------------------------|--------|-------|
| 1 | Боковина стола левая 730x508 | 1 | 2 |
| 2 | Боковина стола правая 730x508 | 1 | |
| 3 | Крышка 1000x513 | 1 | |
| 4 | Боковина пенала 1646x250 | 1 | 1 |
| 5 | Боковина надстройки левая 900x250 | 1 | 2 |
| 6 | Боковина надстройки правая 600x250 | 1 | |
| 7 | Горизонт надстройки 1234x249 | 1 | 1 |
| 8 | Горизонт стола 252x488 | 1 | 2 |
| 9 | Горизонт пенала 252x249 | 4 | 1,2 |
| 10 | Боковина стола средняя 730x489 | 1 | 2 |
| 11 | Царга стола 698x300 | 1 | 1 |
| 12 | ХДФ 1262x296 | 1 | |
| 13 | Дверь 278x704 | 1 | |
| 14 | Полка 248x468 | 1 | 2 |
| 15 | ХДФ 704x280 | 1 | 1 |
| 16 | Горизонт надстройки верхний 1234x249 | 1 | |
| | Фурнитурный пакет | 1 | |

Требуемый дополнительный инструмент

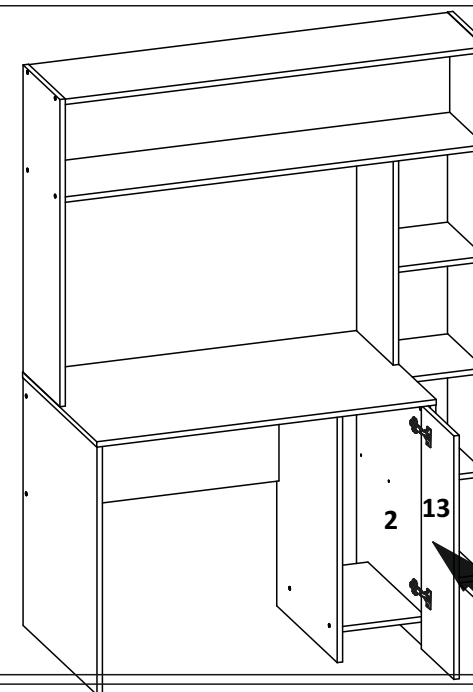
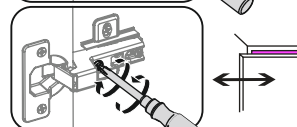
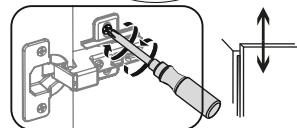
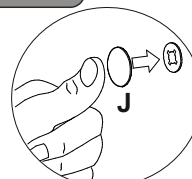


Конструкционные материалы для изготовления изделия:

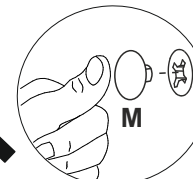
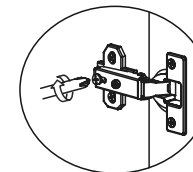
- основной конструкционный материал - плита древесностружечная облицованная пленкой на основе термореактивных полимеров (ламинированная) - ЛДСП по ГОСТ 32289-2013;

- материал стенок задних-плита древесноволокнистая (сухого способа производства) высокой плотности (ХДФ) ГОСТ 32274-2021.

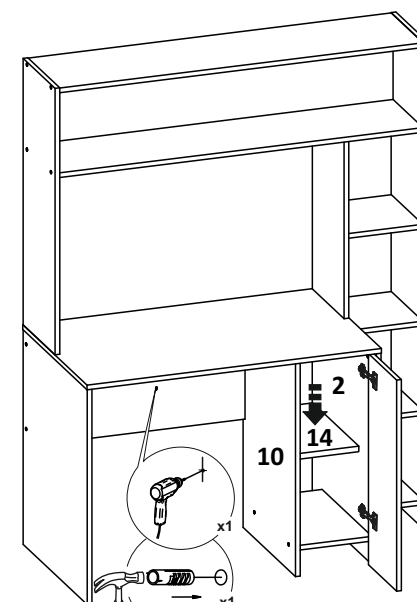
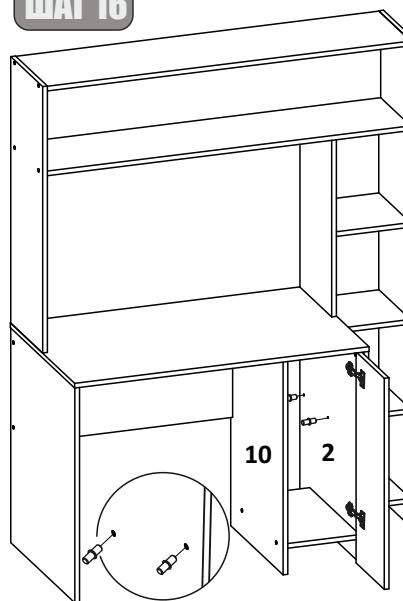
ШАГ 15



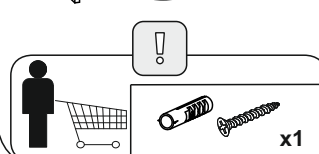
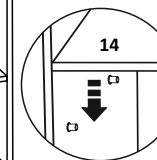
| | |
|---|-----|
| J | x14 |
| M | x12 |



ШАГ 16

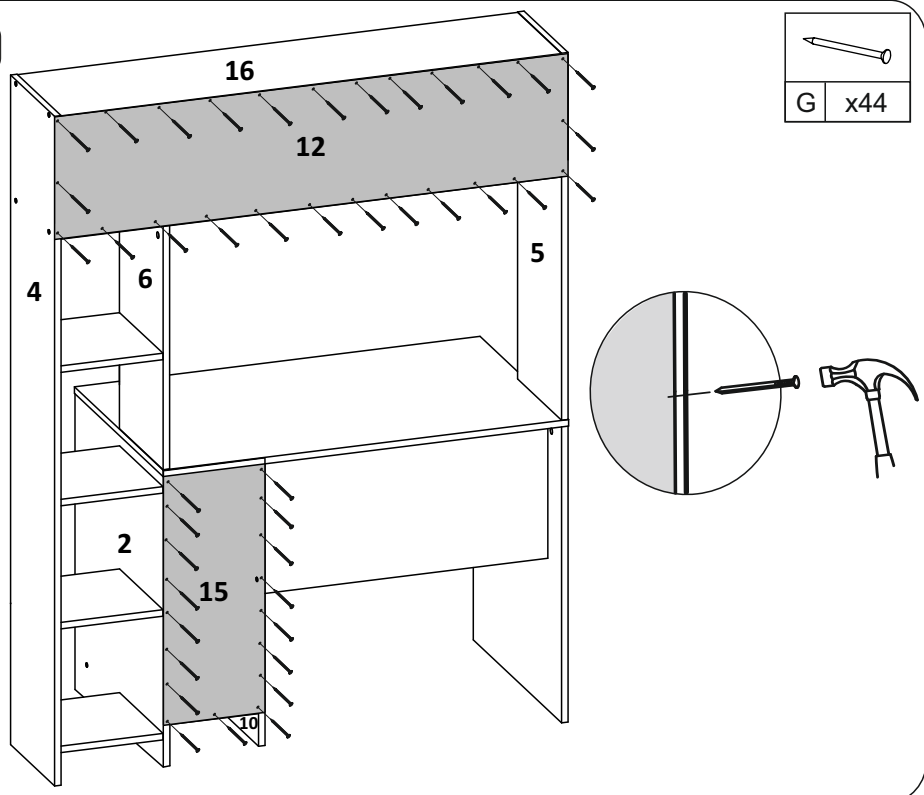


| | |
|---|----|
| D | x4 |
|---|----|



Для надёжной фиксации закрепить стол к стене, Крепежом к стене не комплектуется-приобретается отдельно.

ШАГ 13

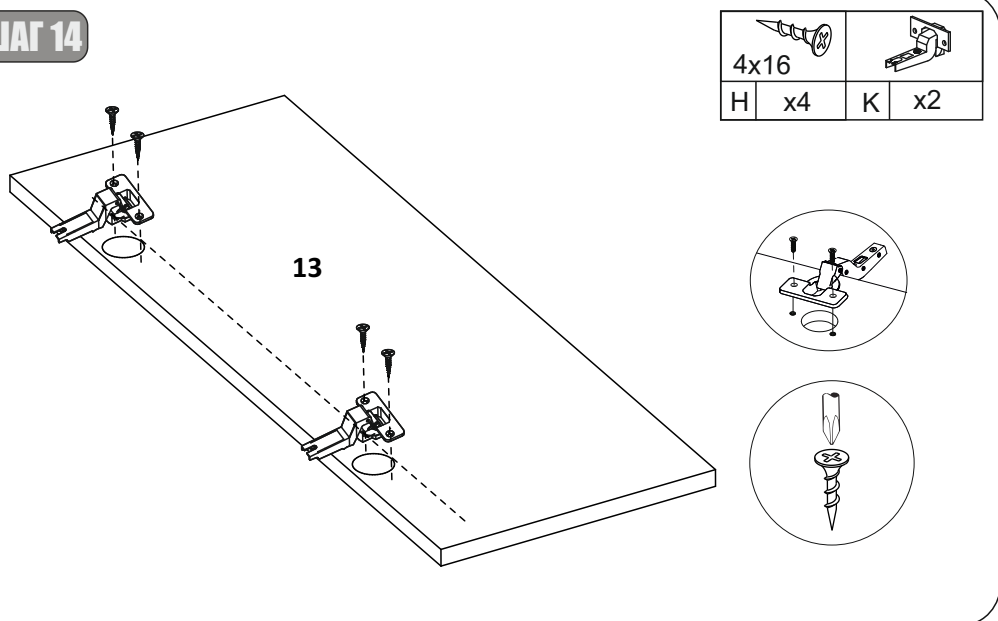


| | |
|---|-----|
| | |
| G | x44 |

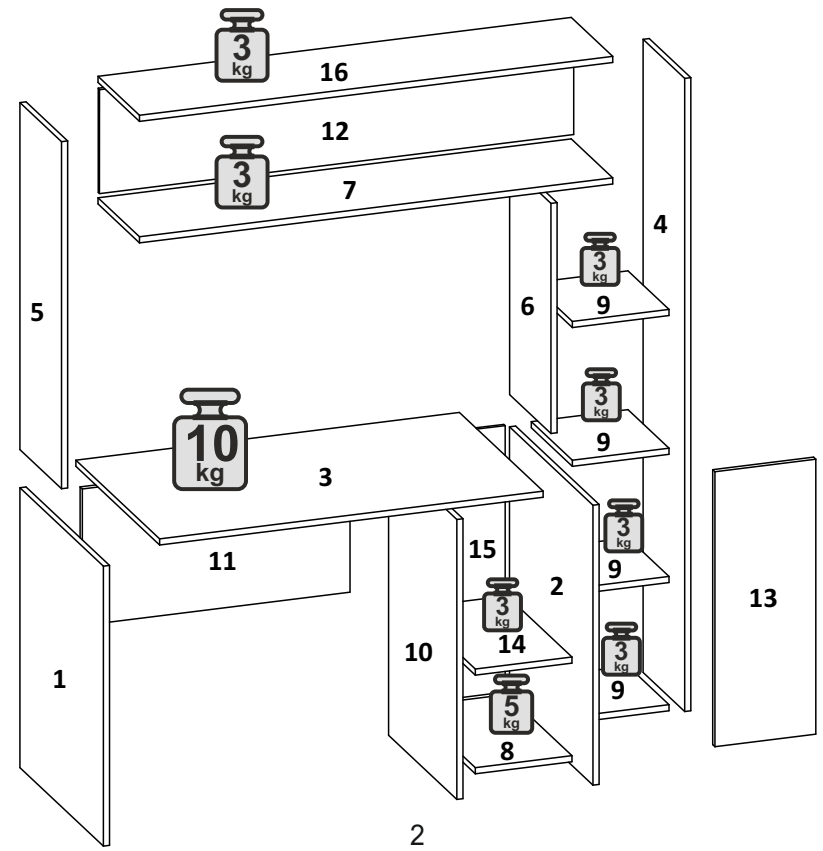
Фурнитура

| | | | | | |
|---|---|---|-------------------------------------|--|---|
| A Евровинт 7x50 20 шт. | B Стяжка эксцентриковая 24 шт. | D Полкодержатель 4 шт. | E Ключ S4 1 шт. | F Подпятник 8 шт. | G Гвоздь 1,6x25 50 шт. |
| H Саморез 4x16 8 шт. | J Заглушка евровинта 14 шт. | K Петля вкладная 2 шт. | L Шкант 8x30 6 шт. | M Заглушка эксцентрика 12 шт. | |

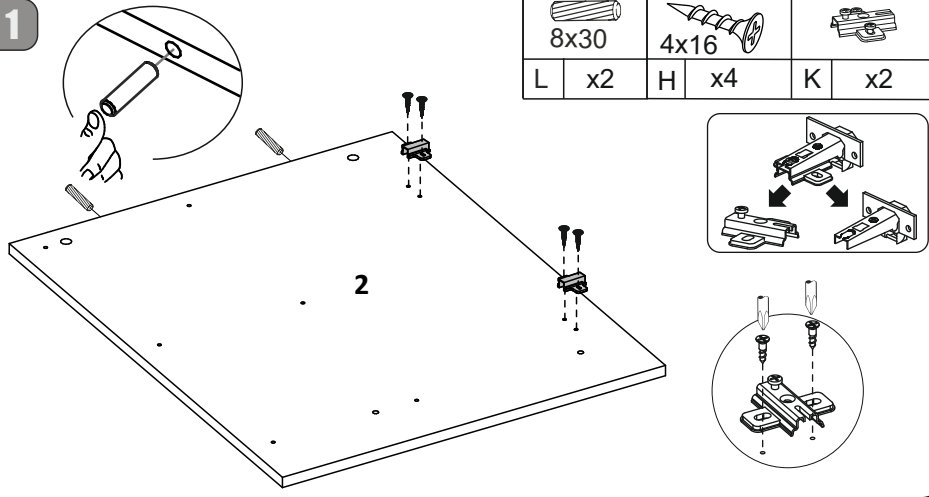
ШАГ 14



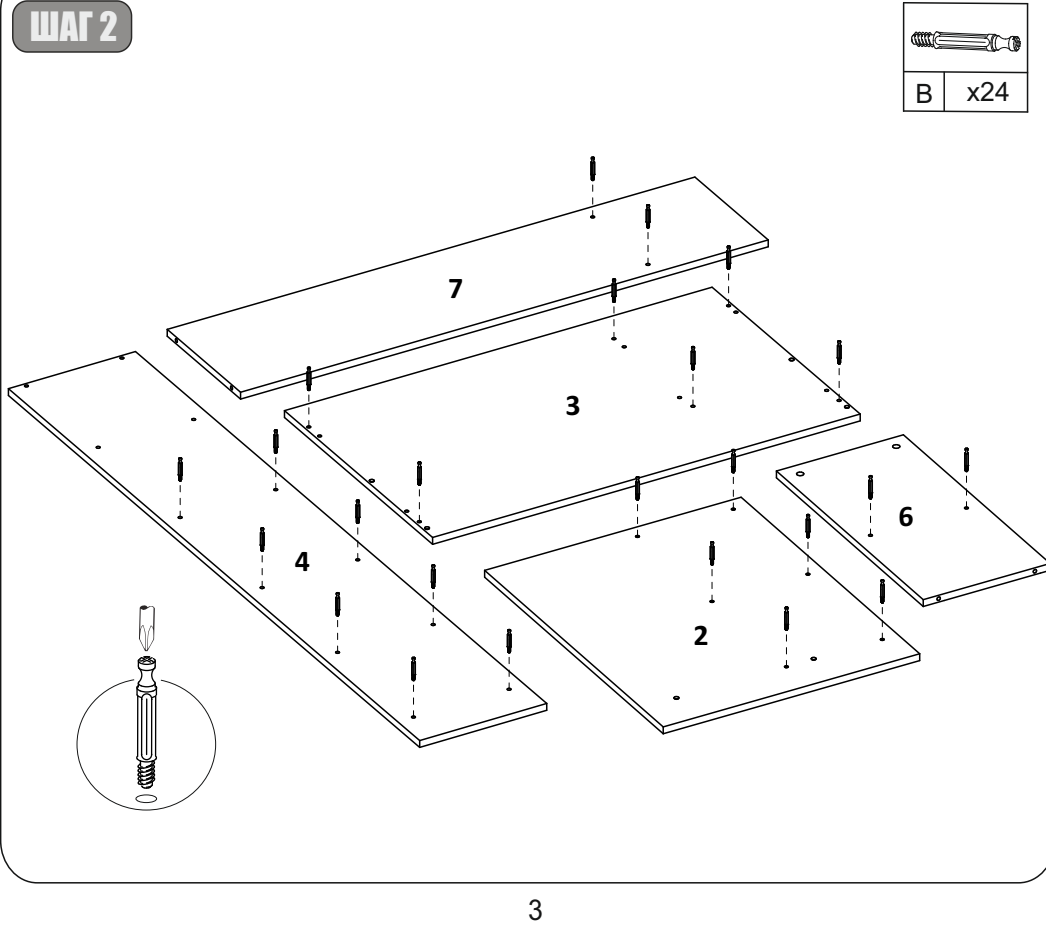
| | |
|------|----|
| | |
| 4x16 | |
| H | x4 |
| K | x2 |



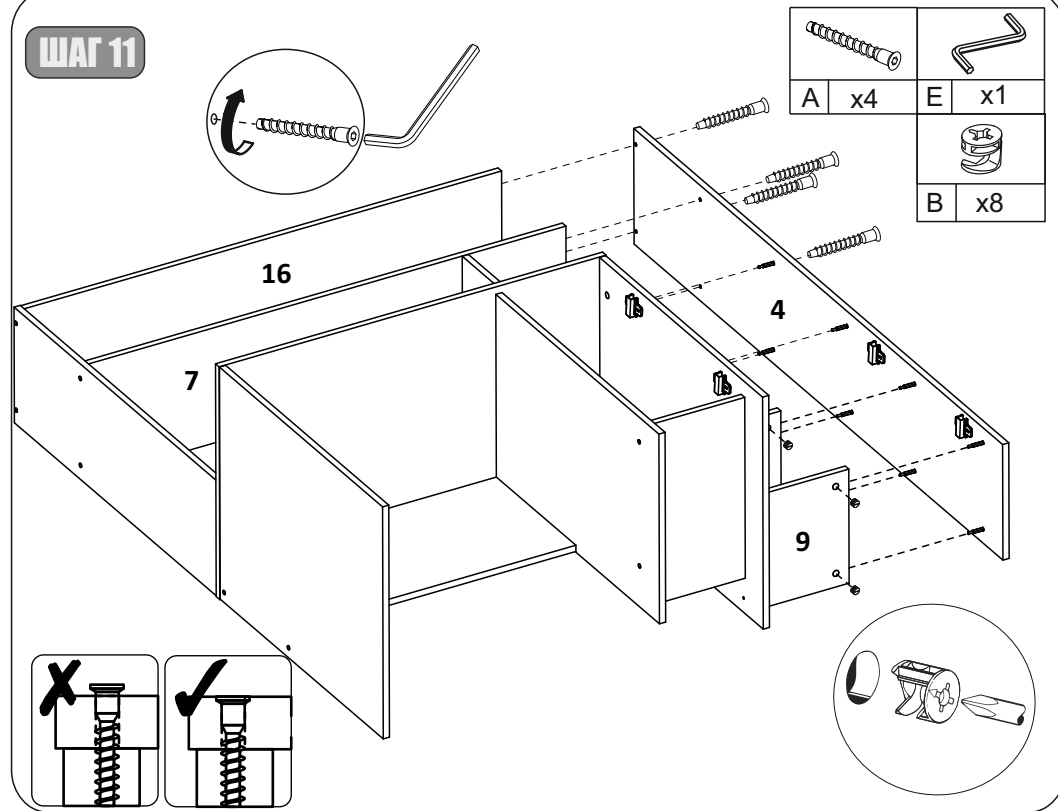
ШАГ 1



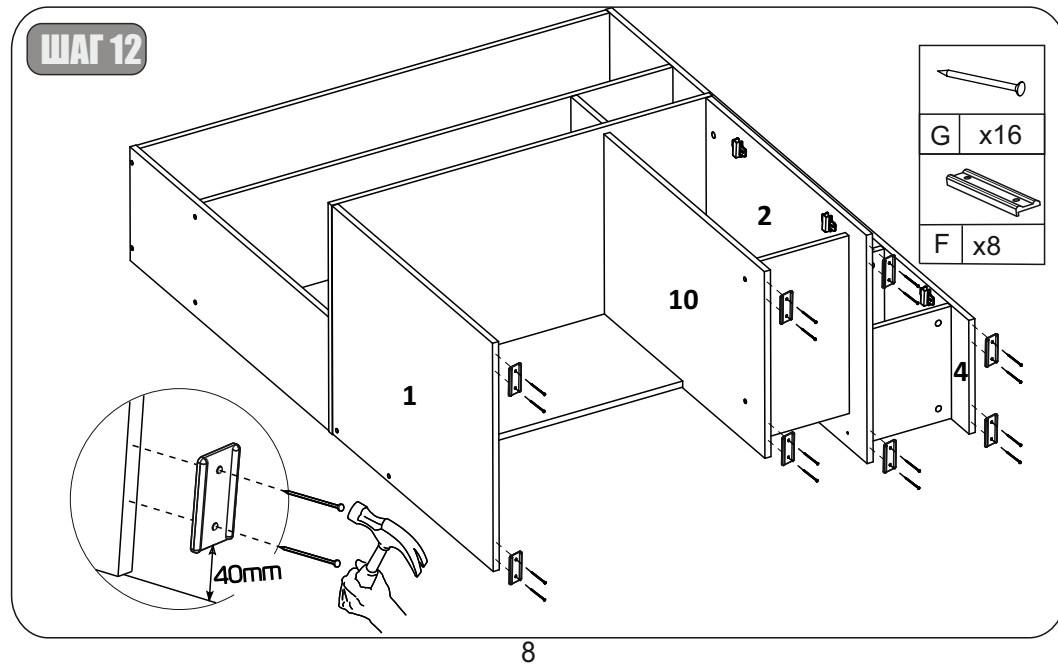
ШАГ 2



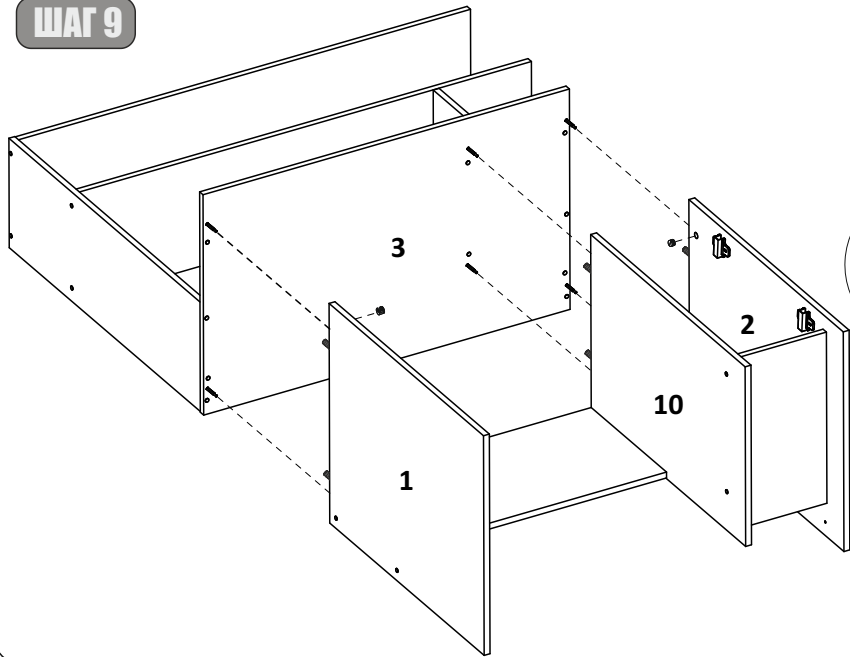
ШАГ 11




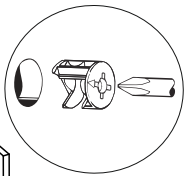
ШАГ 12



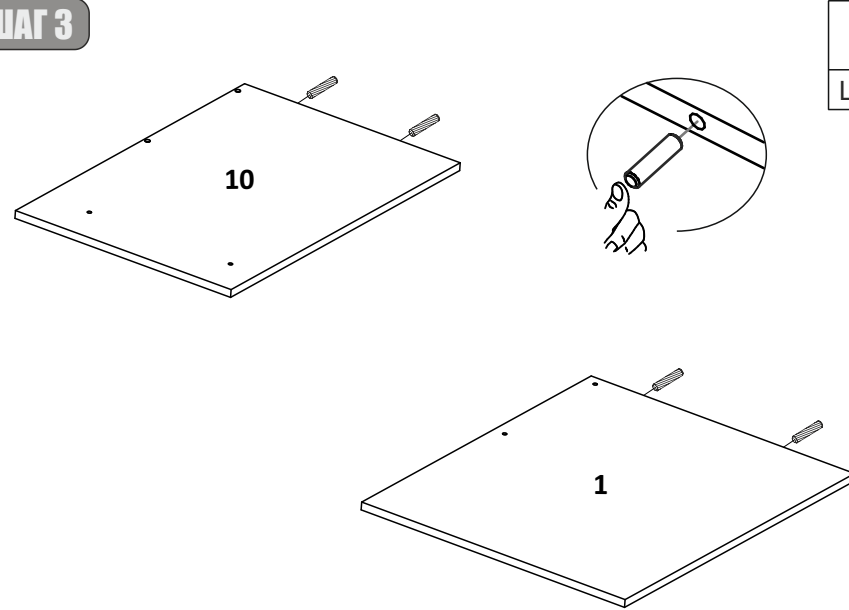
ШАГ 9




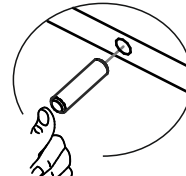
| | |
|---|----|
|  | |
| B | x6 |



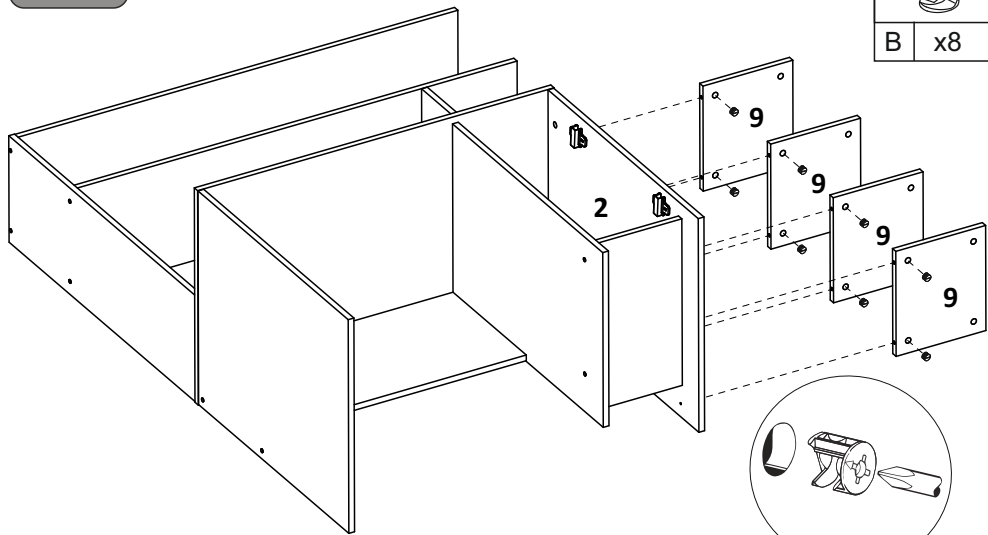
ШАГ 3




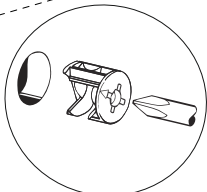
| | |
|--|----|
|  | |
| 8x30 | |
| L | x4 |



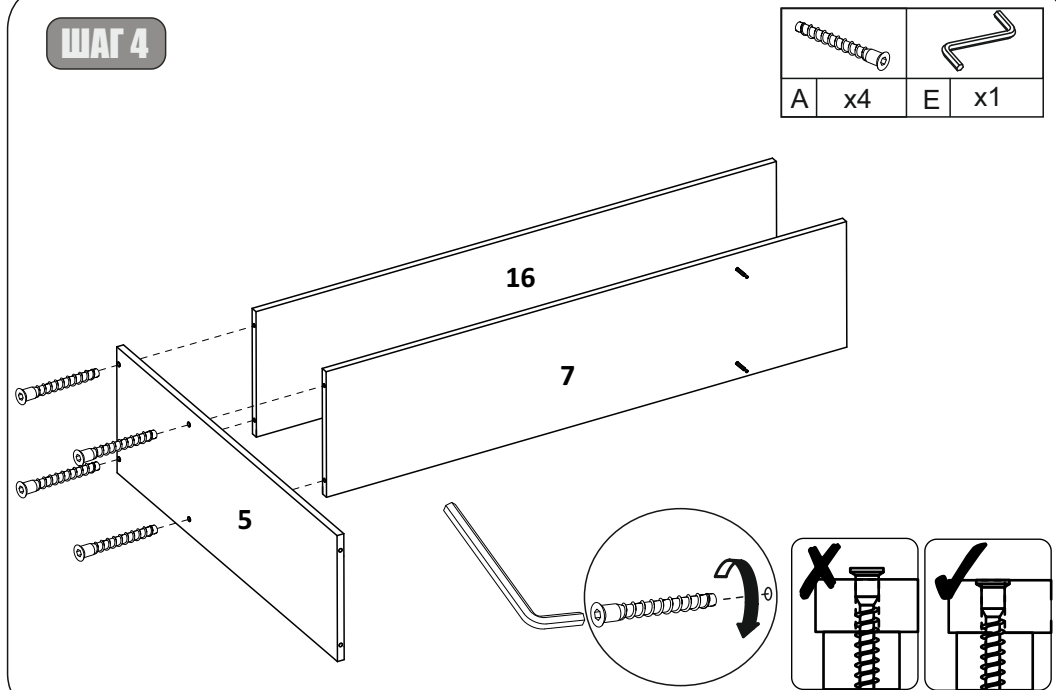
ШАГ 10

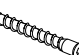



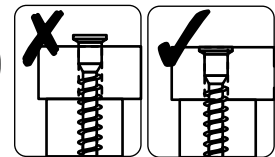
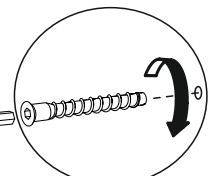
| | |
|--|----|
|  | |
| B | x8 |



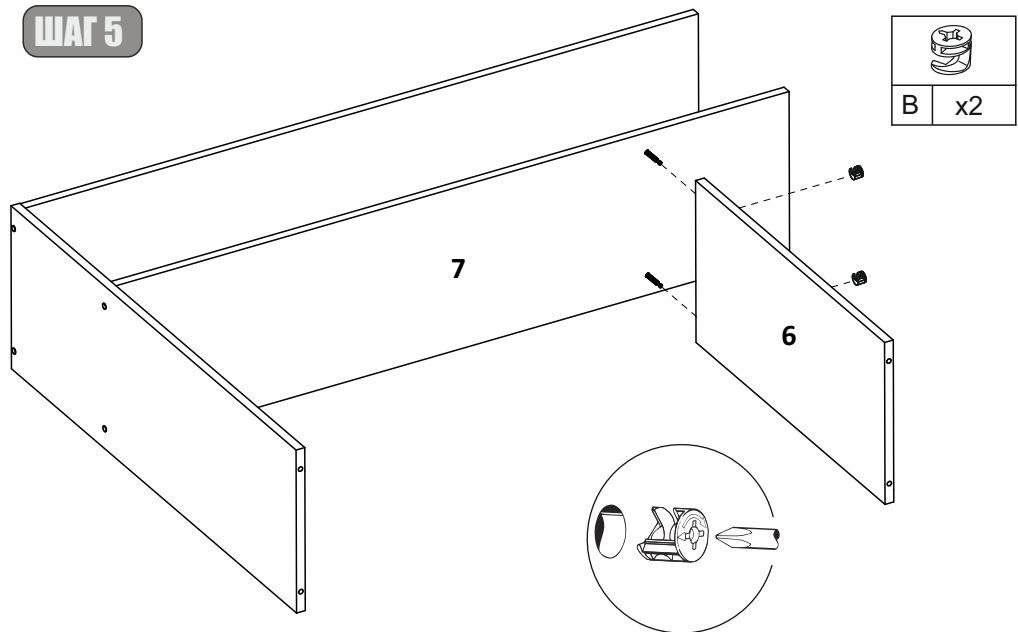
ШАГ 4




| | | | |
|---|----|---|----|
|  | |  | |
| A | x4 | E | x1 |

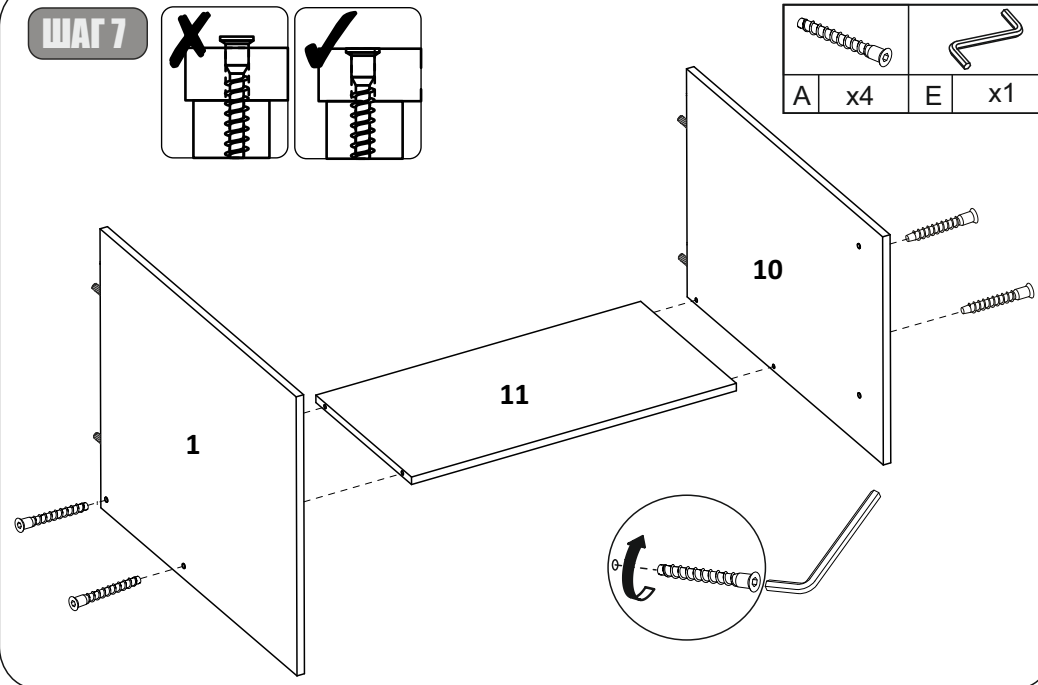




ШАГ 5



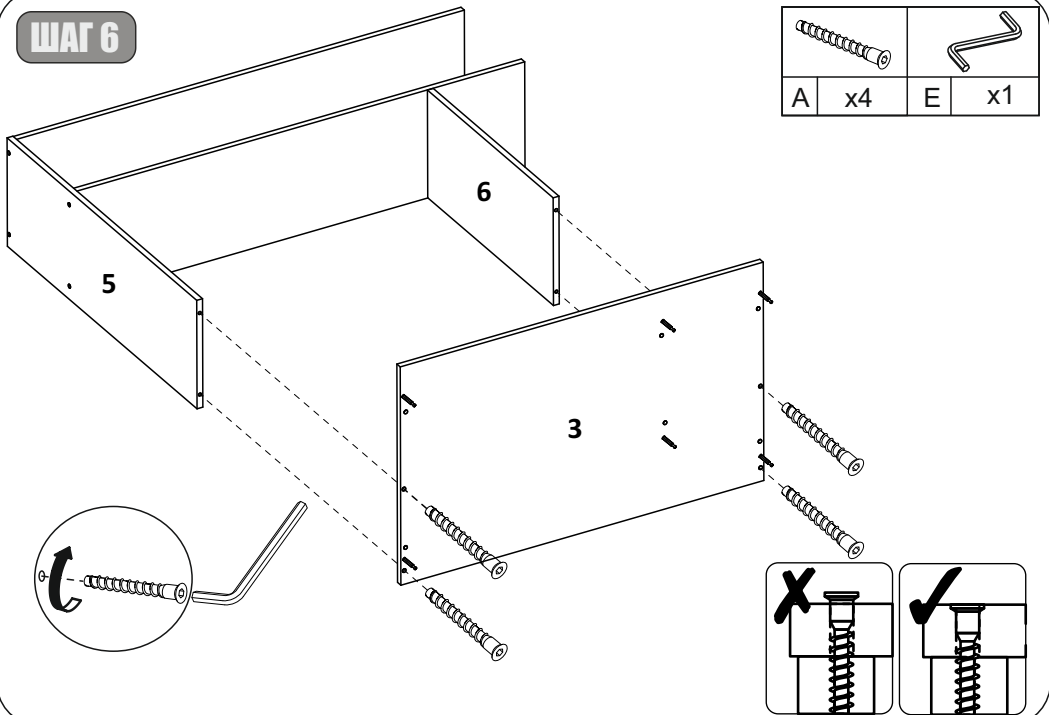
| | |
|---|----|
|  | |
| B | x2 |

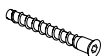

ШАГ 7



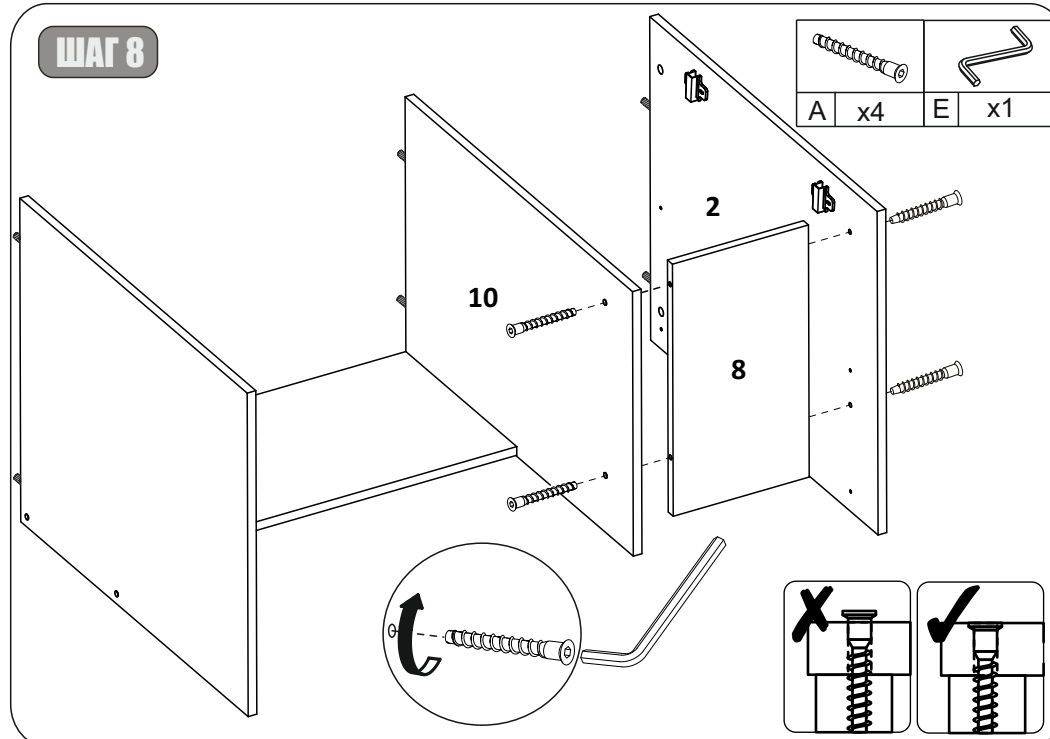
| | |
|--|--|
|  |  |
| A | x4 |
| E | x1 |

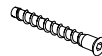
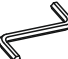
ШАГ 6



| | |
|---|--|
|  |  |
| A | x4 |
| E | x1 |

ШАГ 8



| | |
|---|---|
|  |  |
| A | x4 |
| E | x1 |