

Настоящая инструкция определяет порядок сборки и комплект поставки рабочих столов BS150, BS170.

При получении стола на складе необходимо полностью проверить комплектность получаемых деталей и фурнитуры.

Сборку необходимо начинать с ознакомления со схемой сборки, в которой подробно указан состав деталей и фурнитуры.

Комплект поставки.

№ п/п	Наименование	Кол-во	Примечание	1	2	3	4
А	Крышка стола	1					
Б	Стенка боковая	1					
В	Стенка боковая	1					
Г	Стенка задняя	1					
1	Эксцентрик	4					
2	Винт эксцентриковый М6	4					
3	Заглушка эксцентрика	4					
4	Втулка пластиковая	4					
5	Шкант медельный 30x8	8					
6	Винт IMBUS	4					
7	Гайка IMBUS	4					
8	Заглушка винта	4					
9	Ножка стола	4					
10	Гайка анкерная	4					
11	Кабельный отвод	2					
12	Ключ шестигранный	1					
13	Инструкция по сборке	1					

Порядок сборки

Сборку выполнять в соответствии со схемой сборки.

1. В торцы боковых стенок (снизу) поз. Б и В зайти гайки анкерные поз. 10 и закрутить ножки стола поз. 9 (Рисунок 1 и 2).

2. В заднюю стенку поз. Г в глухие отверстия диаметром 8 мм. вставить 4 шканта поз. 5, в отверстия диаметром 10 мм вставить гайки IMBUS поз. 7 – 4 шт (Рисунок 1 и 3).

3. Собрать боковые стенки с задней стенкой и стянуть винтами поз. 6 (рисунок 1 и 3).

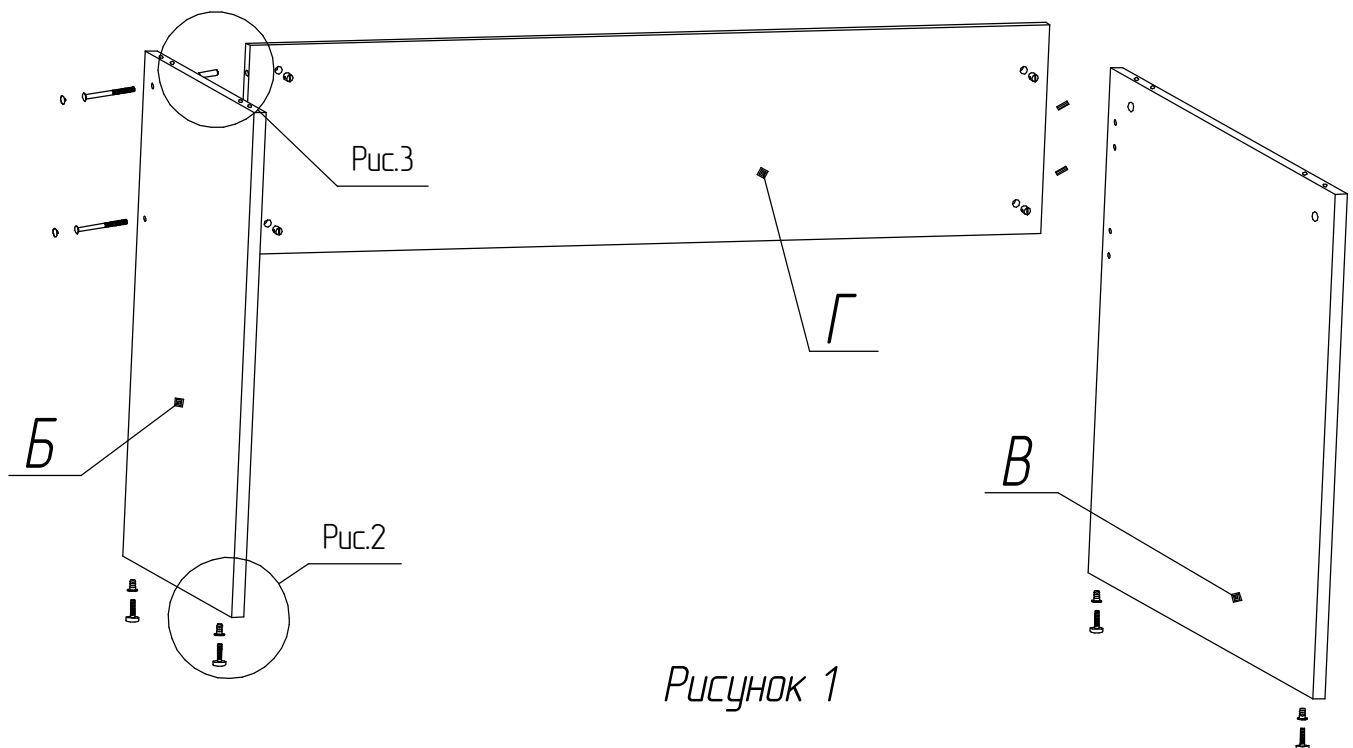


Рисунок 1

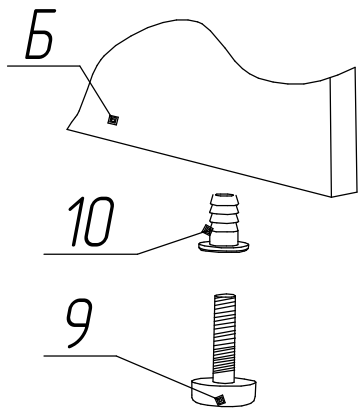


Рисунок 2

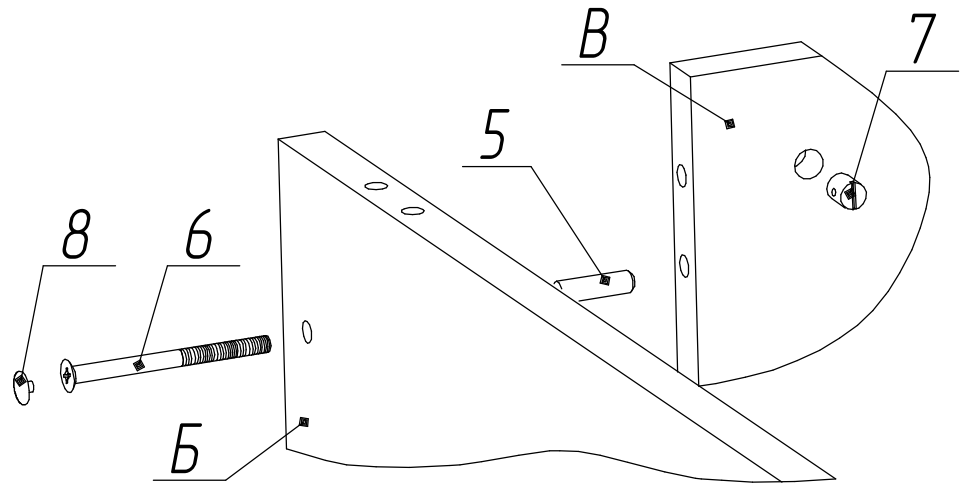


Рисунок 3

4. В крышку стола поз. А в отверстия диаметров 10 мм забить втулки пластиковые поз. 4, в забитые втулки вкрутить винты эксцентриковые поз. 2. (Рисунок 4 и 5).
 5. В торец собранных боковых стенок в отверстия диаметром 8 мм вбить 4 шканта поз.5
 6. Установить крышку на собранные боковые стенки, в отверстия диаметром 15 мм боковых стенок вставить эксцентрики поз. 1 и повернуть по часовой стрелке. Ключ шестигранный поз. 12.

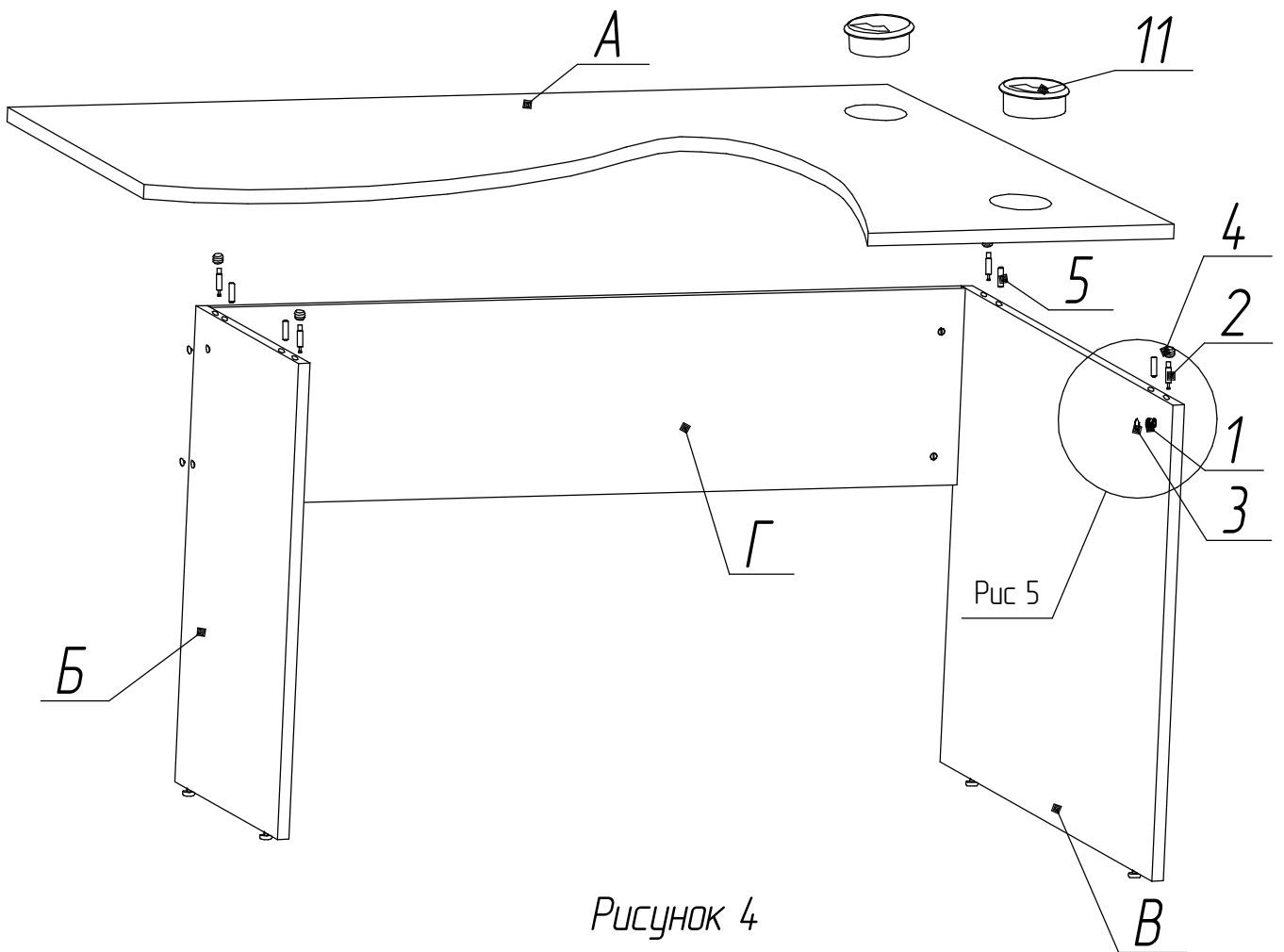


Рисунок 4

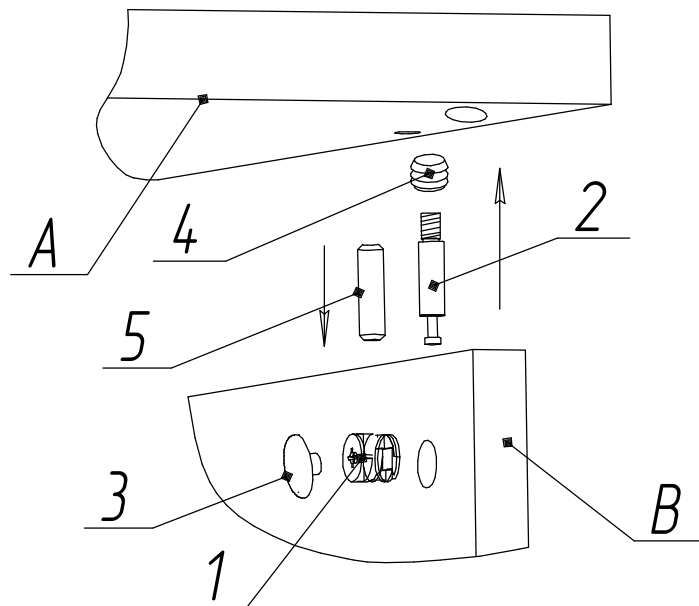


Рисунок 5

7. На эксцентрики установить заглушки поз.3 (Рисунок 5)

8. На винты IMBUS установить заглушки поз.8 (Рисунок 3).

8. В отверстия крышки стола сверху установить кабельные отводы поз. 11 2 шт.

Примечание: Высоту стола и горизонтальное положение относительно пола выровнять ножками стола

Гарантийный срок 18 месяцев со дня приобретения мебели.

Срок эксплуатации 3 года

Порядок предъявления претензий.

- 1. В период гарантийного срока изготовитель устраняет дефекты производственного характера.*
- 2. За механические повреждения, возникшие при транспортировании и хранении, изготовитель ответственности не несет.*
- 3. Претензии по качеству и комплектности должны направляться покупателем в адрес изготовителя с обязательным приложением копии товарного чека и отметкой в гарантийном талоне о дате продажи.*

*Изготовитель: ИП «Ярочин Стил» 000 225003, Беларусь, Брестский р-н, район «Аэропорт»
тел. +375-162-973-030, ф. +375-162-973-033, E-mail: bels@bels.ru*