

Инструкция по сборке

RIVA

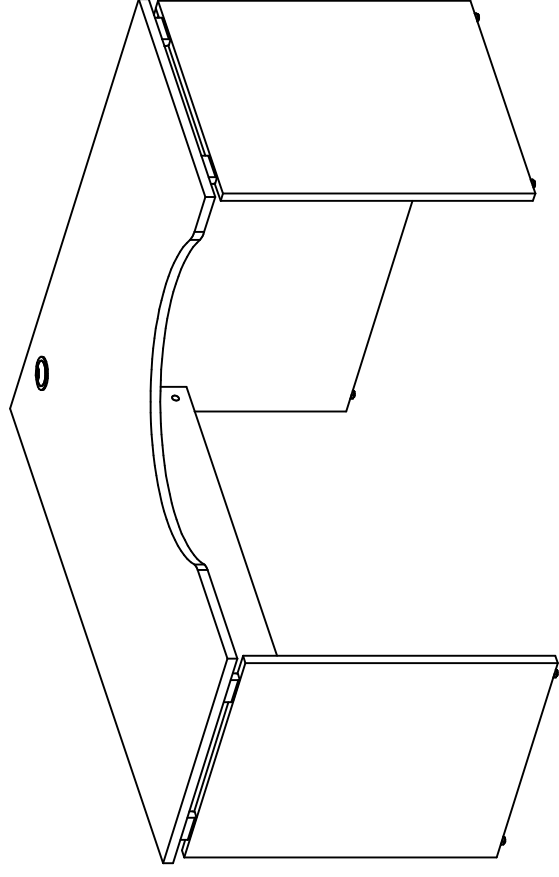
Фабрика офисной мебели.

Стол криволинейный Л.СА-3Пр

Габаритные размеры:

Ширина 1380мм глубина 1200мм высота 755мм

СЕРИЯ STYLE



1. Гарантии изготовителя.

Гарантийный срок эксплуатации изделия 18 месяцев с момента приобретения. Срок службы изделия 5 лет.

Предприятие-изготовитель гарантирует соответствие изделия требованиям ГОСТ 16371-93 при соблюдении правил транспортировки, хранения и эксплуатации.

Предприятие-изготовитель не несет ответственности за недостатки изделия, появившиеся в результате несоблюдения правил эксплуатации, сборки, транспортировки и ухода за мебелью. Предприятие-изготовитель оставляет за собой право проводить конструктивные изменения, связанные с внедрением новых материалов и технологий, направленных на повышение качества и долговечности изделий.

2. Транспортировка, хранение, эксплуатация и уход за мебелью.
Изделие допускается транспортировать в упаковке предприятия изготовителя любым видом транспорта при условии надежной защиты от механических повреждений и влаги (атмосферных осадков и т.д.).
НЕ ДОПУСКАЕТСЯ ВОЗДЕЙСТВИЕ ВЛАГИ. Изделие должно храниться и эксплуатироваться в сухих и теплых помещениях. Не рекомендуется устанавливать изделие около источников тепла.
Удаление пыли с поверхности изделия следует производить мягкой тканью с использованием специальных составов по уходу за мебелью.

3. Комплектность изделия.

Поз.	Наименование	Размеры		Кол.
		Длина	Ширина	
1	Столешница	1380	1200	22
2	Опора правая	696	1159	22
3	Опора левая	696	570	22
4	Опора фронт.	696	585	22

Поз	Наименование	Размеры		Кол.
		Длина	Ширина	
5	Царга	1332	322	22

4. Состав комплекта фурнитуры.

Поз.	Внешний вид	Наименование	Кол.
6		Стяжка эксцентр. 18мм	14
7		Опора регулируемая М6	6
8		Вставка пластика под шток	8
9		Шкант 8x30 мм	6
11		Заглушка эксцентрика	14
12		Заглушка кабель-канала	1
13		Саморез 3,5x20	16



5. Последовательность сборки.

1. Закрепите саморезами пластиковые вставки на столешнице.
2. Вверните шток эксцентриковых стяжек в пластиковые вставки.
3. В опоры молотком вбейте втулки регулируемых опор, вверните опоры во втулки.
4. Вверните шток эксцентриковых стяжек в глухие отверстия стойки так как показано на левой стойке.
5. Вставьте эксцентрики в глухие отверстия диаметром 15 мм в стойках и в царге.
6. Соедините между собой царгу, левую, правую и фронтальную стойки так как показано на рис.1.
7. Вверните эксцентрики отверткой на 180° (до упора) по часовой стрелке.
8. На собранную конструкцию положите столешницу так, чтобы шток эксцентриковых стяжек попал в ответные отверстия в стойках и царге. Поверните эксцентрики до упора.
9. Установите заглушку кабель-канала.
10. Отрегулируйте положение стола опорами. Столешница должна быть в горизонтальном положении, стол не должен качаться.

