

| | |
|-------------|----------|
| 0.SP/0.SA | Схема СБ |
| 0.SSP/0.SSA | - |
| 0.KBSP-7 | + |
| 0.CSP | - |

Инструкция по сборке

RIVA

Фабрика офисной мебели.

Стол письменный 0.SP-0.7/1.7/2.7/3.7/4.7

Комплект: 0.SSP-0.7/1.7/2.7/3.7/4.7 + 0.KBSP-7 + 0.CSP-0/1/2/3/4

Габаритные размеры:

Ширина 780/980/1180/1380/1580мм Глубина 720мм Высота 750мм

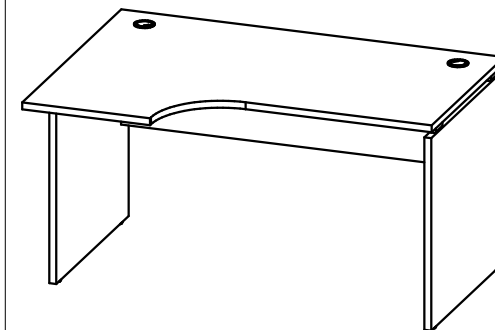
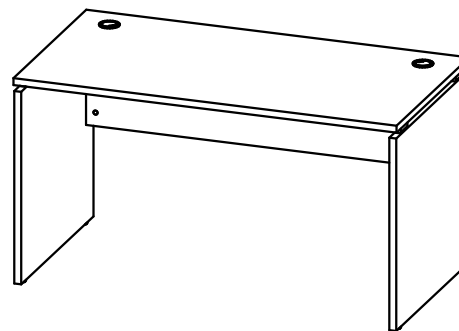
Стол эргономичный 0.SA-1L/1R/2L/2R

Комплект: 0.SSA-1L/1R/2L/2R + 0.KBSP-7 + 0.CSP-3/4

Габаритные размеры:

Ширина 1380/1580мм Глубина 980мм Высота 750мм

0.SP



0.SA (L)

1. Гарантии изготовителя.

Гарантийный срок эксплуатации изделия 18 месяцев с момента приобретения. Срок службы изделия 5 лет.

Предприятие-изготовитель гарантирует соответствие изделия требованиям ГОСТ 16371-93 при соблюдении правил транспортировки, хранения и эксплуатации.

Предприятие-изготовитель не несет ответственности за недостатки изделия, появившиеся в результате несоблюдения правил эксплуатации, сборки, транспортировки и ухода за мебелью.

Предприятие-изготовитель оставляет за собой право проводить конструктивные изменения, связанные с внедрением новых материалов и технологий, направленных на повышение качества и долговечности изделий.

2. Транспортировка, хранение, эксплуатация и уход за мебелью.

Изделие допускается транспортировать в упаковке предприятия изготовителя любым видом транспорта при условии надёжной защиты от механических повреждений и влаги (атмосферных осадков и т.д.).

НЕ ДОПУСКАЕТСЯ ВОЗДЕЙСТВИЕ ВЛАГИ. Изделие должно храниться и эксплуатироваться в сухих и тёплых помещениях. Не рекомендуется устанавливать изделие около источников тепла.

Удаление пыли с поверхности изделия следует производить мягкой тканью с использованием специальных составов по уходу за мебелью.

3. Комплектность изделия.

Стол письменный O.SP:



| Поз. | Наименование | Готовая деталь | | | Кол. |
|------|---|------------------------|---------|--------|------|
| | | Ширина | Глубина | Высота | |
| 1 | Столешница O.SSP-0.7/1.7/2.7/3.7/4.7 | 780/980/1180/1380/1580 | 720 | 25 | 1 |
| 2 | Комплект боковин стола письменного O.KBSP-7 | 694 | 716 | 25 | 1 |
| 3 | Царга стола письменного O.CSP-0/1/2/3/4 | 726/926/1126/1326/1526 | 360 | 18 | 1 |

Стол эргономичный O.SA:

| Поз. | Наименование | Готовая деталь | | | Кол. |
|------|---|----------------|---------|--------|------|
| | | Ширина | Глубина | Высота | |
| 1 | Столешница O.SSA-1L/1R/2L/2R | 1380/1580 | 980 | 25 | 1 |
| 2 | Комплект боковин стола письменного O.KBSP-7 | 694 | 716 | 25 | 1 |
| 3 | Царга стола письменного O.CSP-3/4 | 1326/1526 | 360 | 18 | 1 |

4. Состав комплекта фурнитуры.

Столешница O.SSP:

| Поз. | Внешний вид | Наименование | Кол. |
|------|--|----------------------------------|--------|
| 8 |  | Футорка М6 с распорным шариком | 12(14) |
| 9 |  | Заглушка под электрооборудование | 2 |



Столешница O.SSA:

| Поз. | Внешний вид | Наименование | Кол. |
|------|---|----------------------------------|--------|
| 8 |  | Футорка М6 с распорным шариком | 12(14) |
| 9 |  | Заглушка под электрооборудование | 2 |
| 10 |  | Кронштейн 40x40мм | 2 |
| 11 |  | Пластина крепежная 80x40мм | 2 |
| 12 |  | Саморез 3,5x16мм | 12 |

Сборку изделия рекомендуем доверить специалисту. В случае самостоятельной сборки обязательно ознакомьтесь с инструкцией.

2

Комплект боковин стола письм. O.KBSP-7:

| Поз. | Внешний вид | Наименование | Кол. |
|------|---|-------------------------------------|------|
| 13 |  | Вставка пластиковая под шток | 4 |
| 14 |  | Стяжка эксцентриковая | 4 |
| 15 |  | Опора регулируемая М6 | 4 |
| 16 |  | Саморез 3,5x20мм | 8 |
| 17 |  | Заглушка самокл. эксцентрика в цвет | 4 |

Царга стола письменного O.CSP:

| Поз. | Внешний вид | Наименование | Кол. |
|------|---|-------------------------------------|------|
| 14 |  | Стяжка эксцентриковая | 4 |
| 17 |  | Заглушка самокл. эксцентрика в цвет | 4 |
| 18 |  | Шкант 8x30мм | 5 |
| 19 |  | Заглушка самокл. еврошурупа в цвет | 2(0) |

5. Последовательность сборки.

1. При помощи молотка вбейте футорки М6 с распорным шариком (8) во все отверстия диаметром 8мм на нижней стороне столешницы (1). Там же закрепите вставки пластиковые под шток (13) саморезами 3,5x20 (16) в небольшие отверстия, намеченные по краям столешницы.

2. Вставьте шканты (18) во все глухие отверстия диаметром 8мм. Во вставки пластиковые под шток (13) и в глухие отверстия диаметром 5мм, расположенные на пластине деталей, вверните штоки эксцентриковых стяжек (14). Во все глухие отверстия диаметром 15мм вставьте эксцентрики (14). Стрелка на эксцентриках должна быть повернута в сторону штока. В боковины стола вбейте футорки от опор (15) и вкрутите в них опоры.

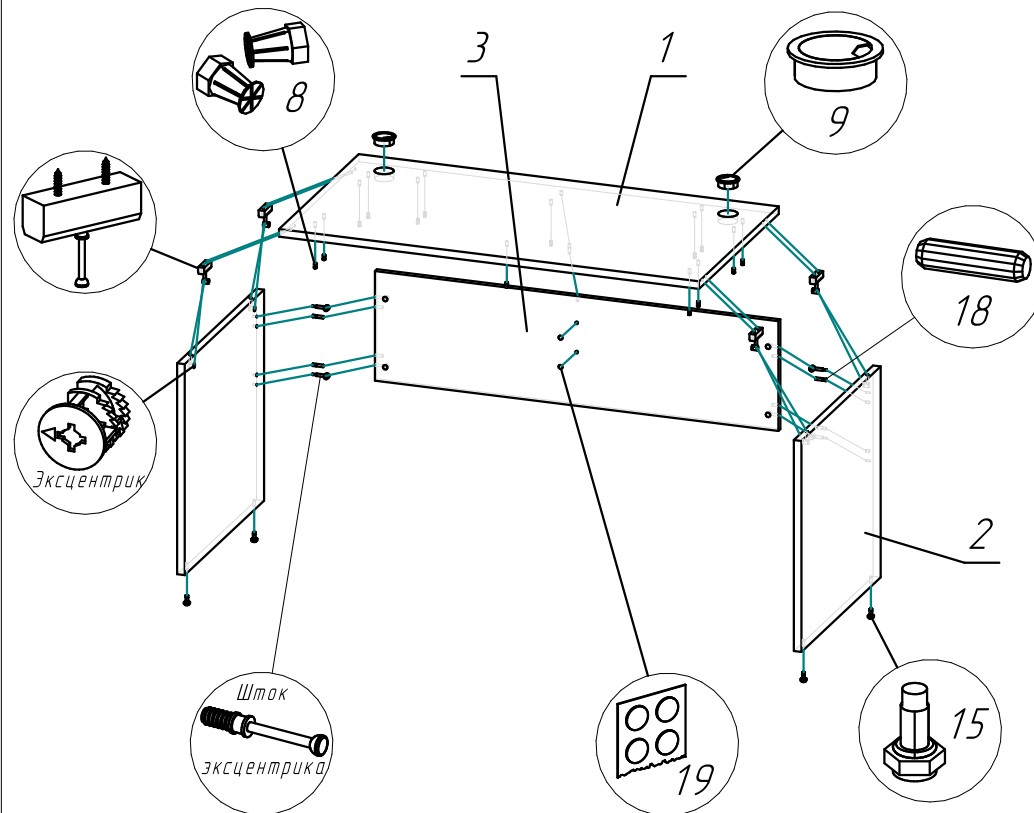
3. Соедините боковины стола (2) с царгой стола (3) так, чтобы фурнитура попала в ответные отверстия. При помощи отвертки поверните эксцентриковые стяжки на 180 градусов до упора.

4. Сверху на полученную конструкцию (2-3) установите столешницу (1) и зафиксируйте эксцентриковые стяжки. Заглушите эксцентриковые стяжки самоклеящимися заглушками (17). Вставьте заглушки под электрооборудование (9) в отверстия в столешнице.

5. Если вы используете брифинг-приставку O.BR (поставляется отдельно), то досверлите два отверстия диаметром 8мм в середине царги (3) насквозь, если нет, то заглушите эти отверстия самоклеящимися заглушками (19).

6. Кронштейны 40x40мм (10), пластины крепежные 80x40 (11) и саморезы 3,5x16 (12) понадобятся вам для соединения столешницы эргономичного стола с приставными тумбами разных конфигураций.

Рис.1 (изображение O.SP)



3