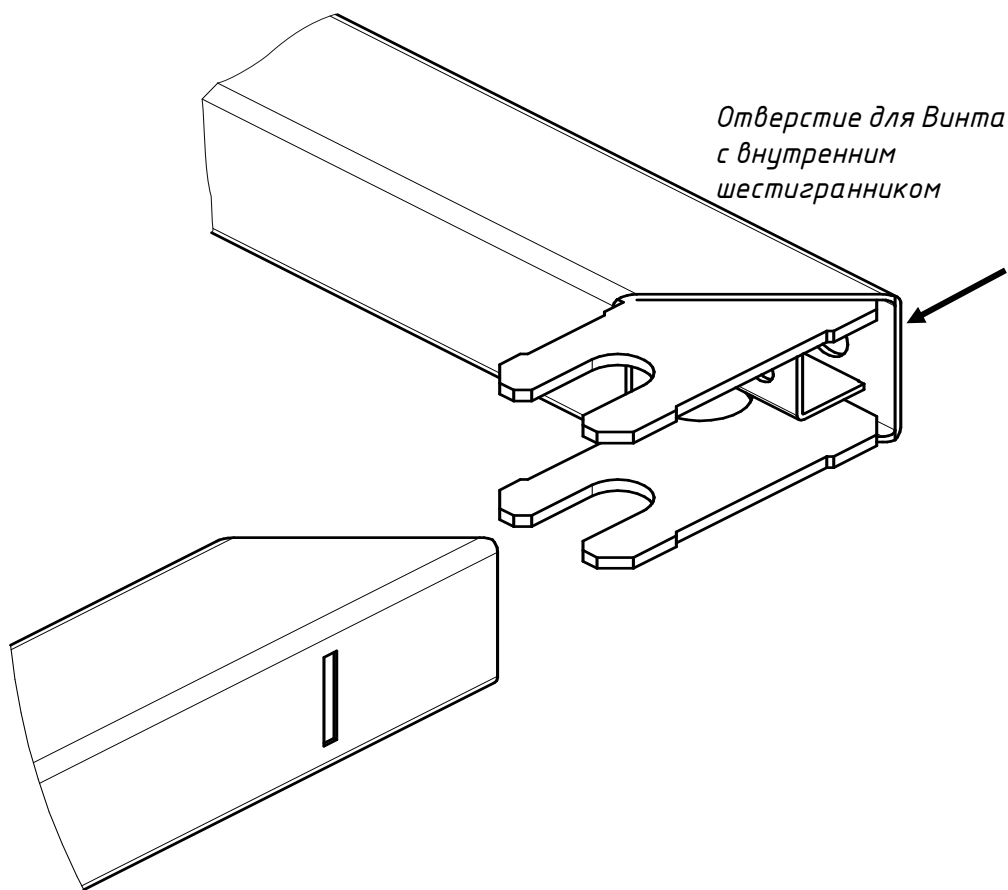


Вид "А"



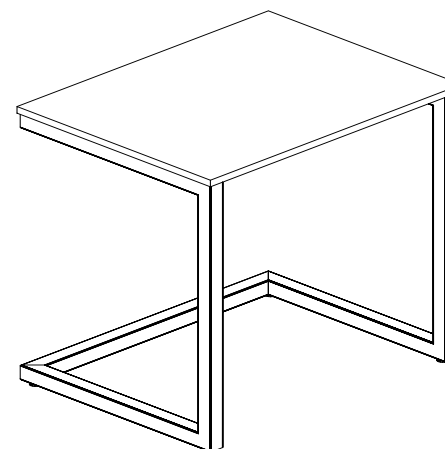
## Инструкция по сборке

### RIVA

Фабрика офисной мебели

Стол Письменный

Комплект:	Габаритные размеры
VR.SP-2-58	580x600x750 мм
VR.SP-2-78	780x600x750 мм
VR.SP-2-98	980x600x750 мм
VR.SP-2-118	1180x600x750 мм
VR.SP-2-58 (G)	580x600x550 мм



#### 1. Гарантии изготовителя

Гарантийный срок эксплуатации изделия 18 месяцев с момента приобретения. Срок службы изделия 5 лет.

Предприятие-изготовитель гарантирует соответствие изделия требованиям ГОСТ-16371-2014 при соблюдении правил транспортировки, хранения и эксплуатации.

Предприятие-изготовитель не несет ответственности за недостатки изделия, появившиеся в результате несоблюдения правил эксплуатации, сборки, транспортировки и ухода за мебелью.

Предприятие изготовитель оставляет за собой право проводить конструктивные изменения, связанные с внедрением новых материалов и технологий, направленных на повышение качества и долговечности изделий.

#### 2. Транспортировка, хранение, эксплуатация и уход за мебелью

Изделие допускается транспортировать в упаковке предприятия изготовителя любым видом транспорта при условии надежной защиты от механических повреждений и влаги (атмосферных осадков и т.д.).

**НЕ ДОПУСКАЕТСЯ ВОЗДЕЙСТВИЕ ВЛАГИ.** Изделие должно храниться и эксплуатироваться в сухих и теплых помещениях. Не рекомендуется устанавливать изделие около источников тепла.

Удаление пыли с поверхности изделия следует производить мягкой тканью с использованием специальных составов по уходу за мебелью.

### 3. Комплектность изделия

VR.SP-2-58

Поз.	Наименование	Готовая деталь			Кол-во	Поз.	Наименование	Готовая деталь			Кол-во
		Длина	Ширина	Толщ.				Длина	Ширина	Толщ.	
1	Столешница	580	600	18	1	1	Столешница	780	600	18	1
2	Траверса	570	40	40	2	2	Траверса	770	40	40	2
3	Стойка лев.	722	590	40	1	3	Стойка лев.	722	590	40	1
4	Стойка прав.	722	590	40	1	4	Стойка прав.	722	590	40	1

R.SP-2-78

Поз.	Наименование	Готовая деталь			Кол-во	Поз.	Наименование	Готовая деталь			Кол-во
		Длина	Ширина	Толщ.				Длина	Ширина	Толщ.	
1	Столешница	980	600	18	1	1	Столешница	1180	600	18	1
2	Траверса	970	40	40	2	2	Траверса	1170	40	40	2
3	Стойка лев.	722	590	40	1	3	Стойка лев.	722	590	40	1
4	Стойка прав.	722	590	40	1	4	Стойка прав.	1170	40	40	1

R.SP-2-98

VR.SP-2-118

Поз.	Наименование	Готовая деталь			Кол-во	Поз.	Наименование	Готовая деталь			Кол-во
		Длина	Ширина	Толщ.				Длина	Ширина	Толщ.	
1	Столешница	980	600	18	1	1	Столешница	1180	600	18	1
2	Траверса	970	40	40	2	2	Траверса	1170	40	40	2
3	Стойка лев.	722	590	40	1	3	Стойка лев.	722	590	40	1
4	Стойка прав.	722	590	40	1	4	Стойка прав.	1170	40	40	1

VR.SP-2-58 (G)

Поз.	Наименование	Готовая деталь			Кол-во
		Длина	Ширина	Толщ.	
1	Столешница	580	600	18	1
2	Траверса	570	40	40	2
3	Стойка лев.	522	590	40	1
4	Стойка прав.	522	590	40	1

### 4. Состав комплекта фурнитуры

Поз.	Внешний вид	Наименование	Кол.	Поз.	Внешний вид	Наименование	Кол.
5		Латунная футорка с распорным шариком	4	8		Опора M8	4
6		Винт с прессшайбой M6x50 мм	4	9		Ключ шестигранный	1
7		Винт с внутренним шестигранником M6-6gx35	4				

Сборку изделия рекомендуем доверить специалисту. В случае самостоятельной сборки обязательно ознакомьтесь с указаниями по сборке. За повреждения изделия, произошедшие во время сборки, фирма ответственности не несет.

### 5. Последовательность сборки

#### 1. СБОРКА (Схема 1 и 2)

Согласно схеме №1, в указанные отверстия вбейте футорки (5).

Согласно схеме №2, вставьте траверсы (2) в стойки (3 и 4), как показано на виде "А", и соедините до упора. Наживить в торцевые отверстия траверс винты с внутренним шестигранником (7), затянуть при помощи шестигранного ключа (9).

В собранную металлическую конструкцию ввернуть опоры (8). Установите столешницу, в которую вбиты футорки (5) с противоположной стороны ввинченных опор(8), футорками вниз.

Соедините столешницу (1) и стойки (3 и 4) вместе, при помощи винтов с прессшайбой (6). Затянуть винты с прессшайбой (6) при помощи отвертки.

Схема №1

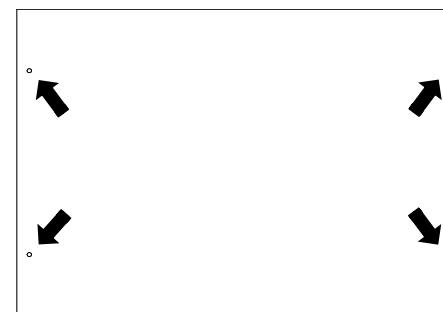


Схема №2

