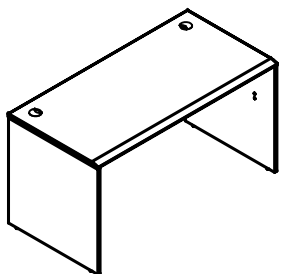
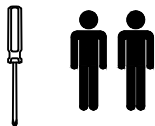


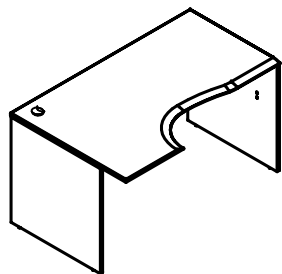
Схема сборки

Стол прямой WST 127, WST 147, WST 167, Стол эргономичный (левый/правый) WCET 149 (L/R), WCET 169 (L/R)



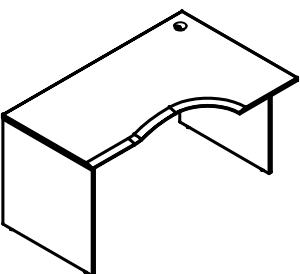
Габаритные размеры:

WST 127 - 1200x700x750 мм
WST 147 - 1400x700x750 мм
WST 167 - 1600x700x750 мм



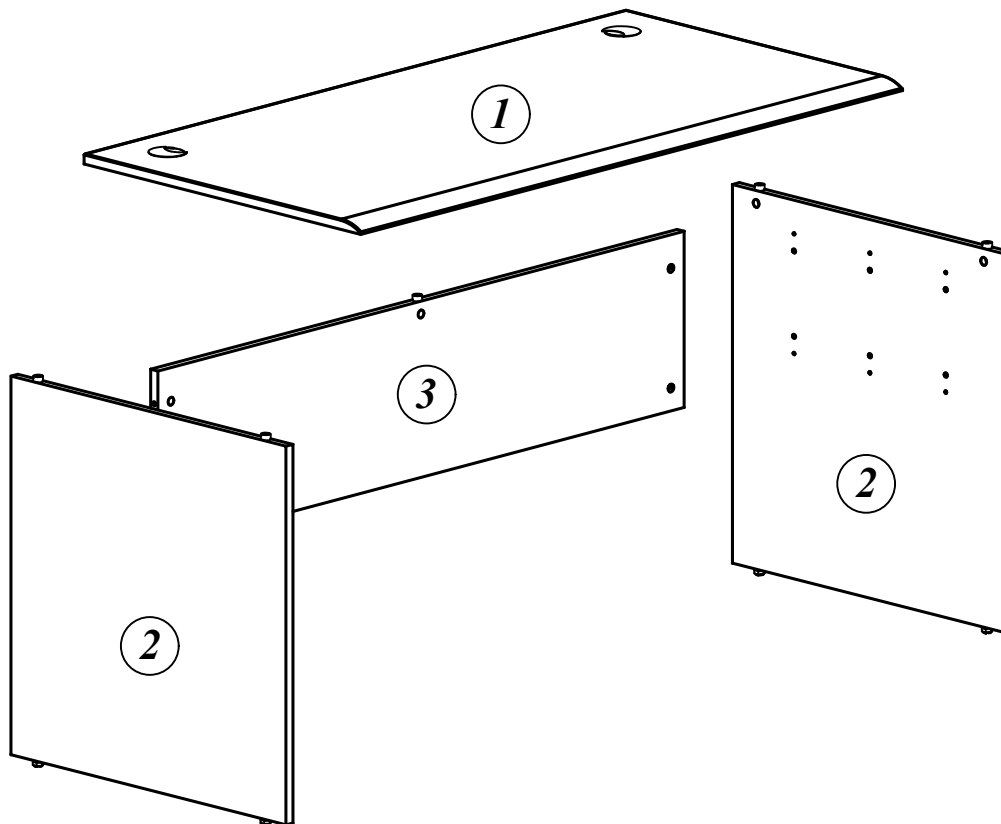
Габаритные размеры:

WCET 149(L) - 1400x900x750 мм
WCET 169(L) - 1600x900x750 мм

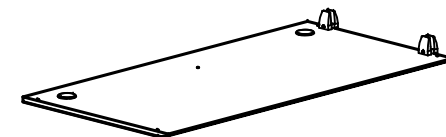


Габаритные размеры:

WCET 149(R) - 1400x900x750 мм
WCET 169(R) - 1600x900x750 мм



ВНИМАНИЕ!!!
При установке экрана бокового кронштейн крепится к столешнице до ее монтажа к стенкам боковым и царге (см. схему сборки экрана).



Комплектация деталей:

- 1. Столешница 1шт
- 2. Стенка боковая 2шт
- 3. Царга 1шт

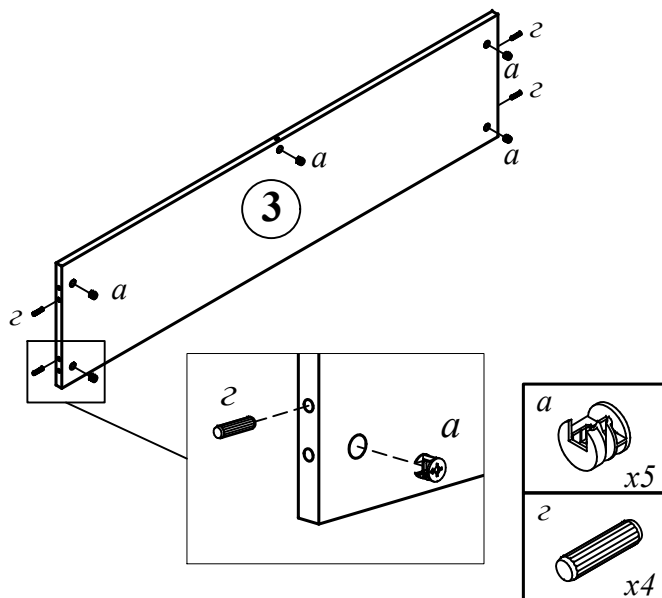
Комплектация фурнитуры:

а		9 шт.	ж		XST 2 шт.
б		9 шт.			XCET 1 шт.
в		9 шт.	и		5 шт.
г		4 шт.	к		8 шт.
д		4 шт.	л		8 шт.
е		4 шт.			

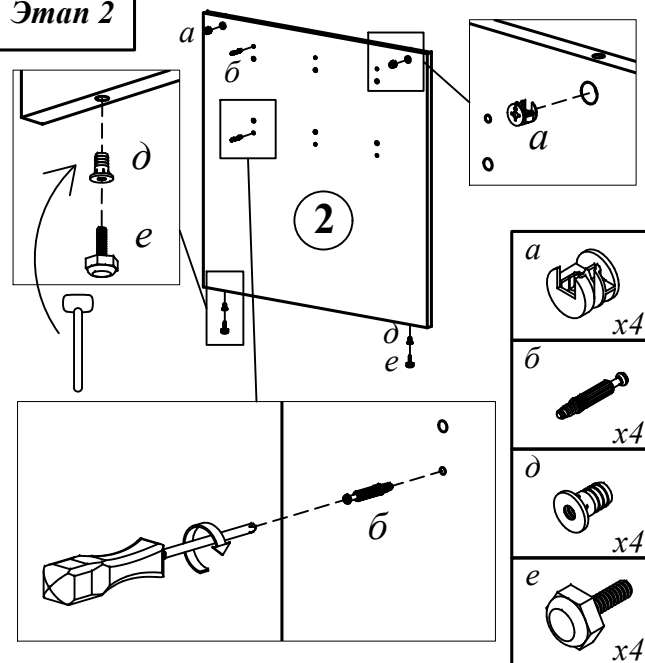
ВНИМАНИЕ!!!

Предприятие-изготовитель оставляет за собой право вносить изменения в конструкцию и применять фурнитуру, отличающуюся от указанной в схеме сборки, но не ведущие к ухудшению качества и кардинальному изменению внешнего вида изделия.

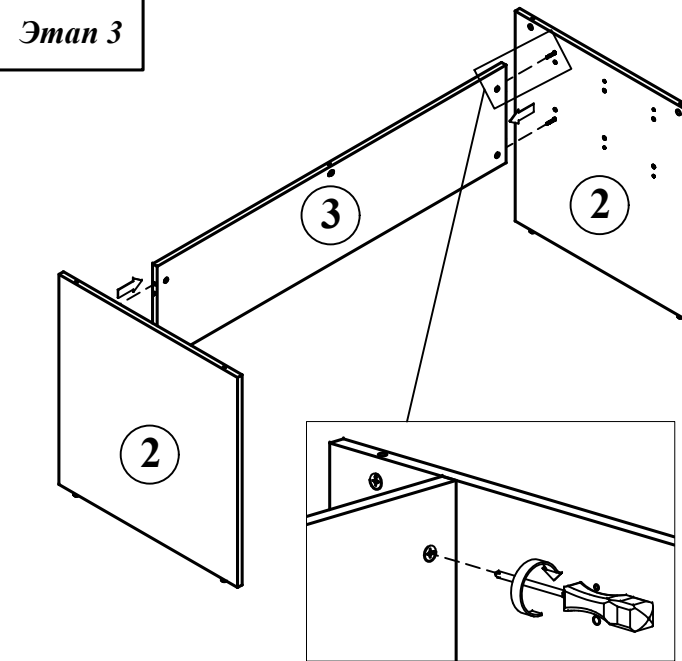
Этап 1



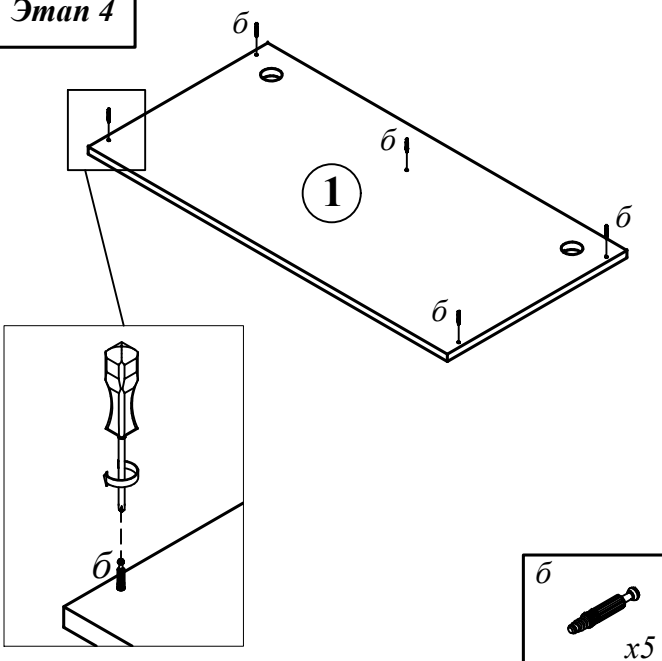
Этап 2



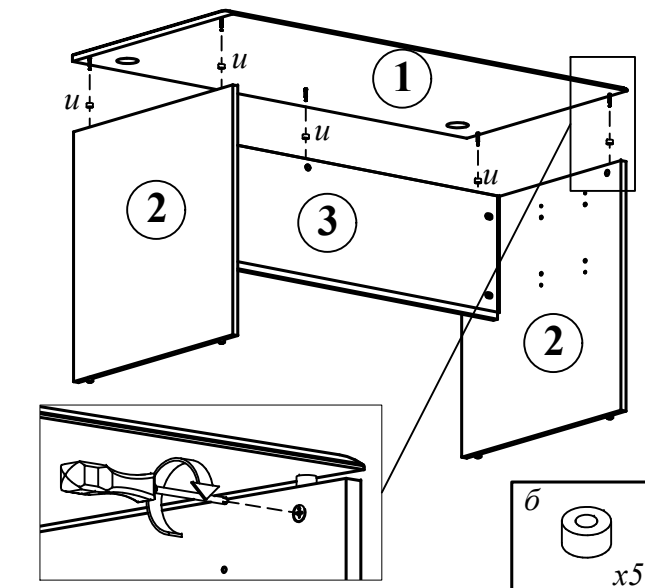
Этап 3



Этап 4



Этап 5



Этап 6

