

Каркас TIME METAL

TM.410, TM.411 Столешница эргономичная стола рабочего на опорной тумбе правая

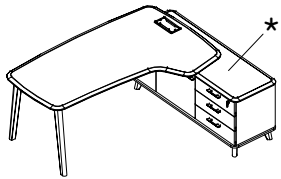
TM.412, TM.413 Столешница эргономичная стола рабочего на опорной тумбе левая

TM.01.801 Опора металлическая TM метал. 800 MP.01.813 Вставка металлическая опоры MT

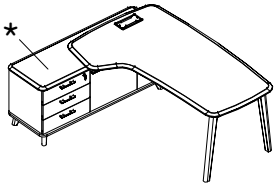
TM.01.811 Траверса металлическая TM метал. стола 180

TM.01.812 Траверса металлическая TM метал. стола 200 TM.831 Заглушка кабель-канала TM

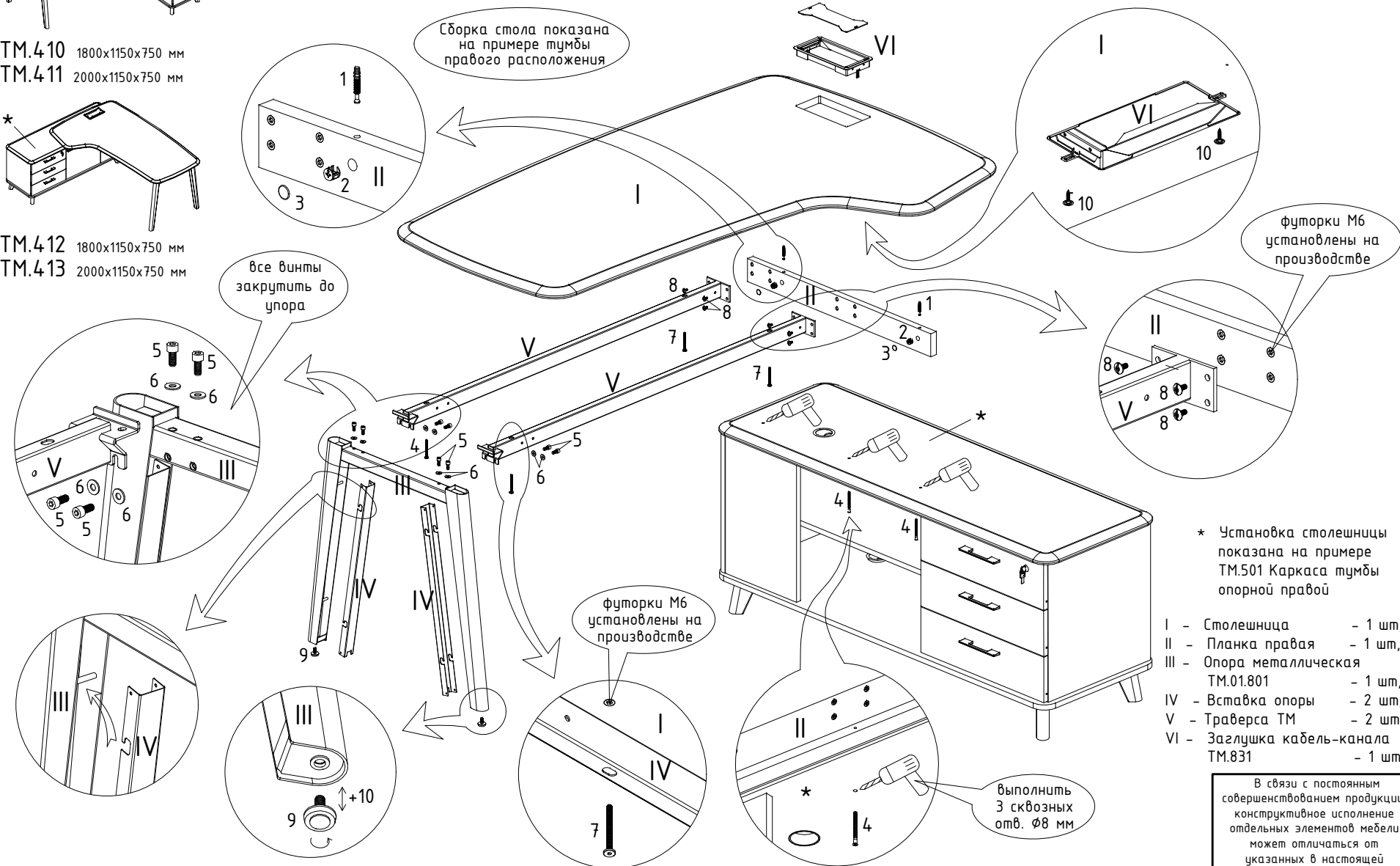
TIME
мебель для руководителя



TM.410 1800x1150x750 мм
TM.411 2000x1150x750 мм



TM.412 1800x1150x750 мм
TM.413 2000x1150x750 мм



* Установка столешницы показана на примере TM.501 Каркаса тумбы опорной правой

- I - Столешница - 1 шт,
- II - Планка правая - 1 шт,
- III - Опора металлическая TM.01.801 - 1 шт,
- IV - Вставка опоры - 2 шт,
- V - Траверса TM - 2 шт,
- VI - Заглушка кабель-канала TM.831 - 1 шт.

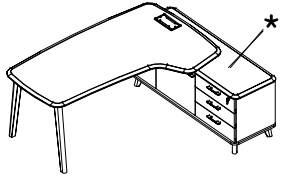
В связи с постоянным совершенствованием продукции, конструктивное исполнение отдельных элементов мебели может отличаться от указанных в настоящей инструкции.

1		x2
2		x2
3		x2
4		x3
5	TM.01.801	x8
6	TM.01.801	x8
7	TM.01.801	x4
8	TM.01.801	x8
9	TM.01.801	x2
10	TM.831	x2

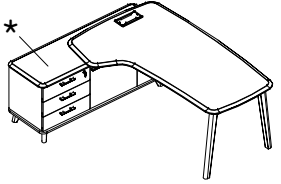
Каркас TIME wood

TM.410, TM.411 Столешница эргономичная стола рабочего на опорной тумбе правая
 TM.412, TM.413 Столешница эргономичная стола рабочего на опорной тумбе левая
 TM.02.801 Опора деревянная TM 800 TM.02.811 Траверса металлическая TM wood
 стола 180 TM.02.812 Траверса металлическая TM wood стола 200
 TM.831 Заглушка кабель-канала

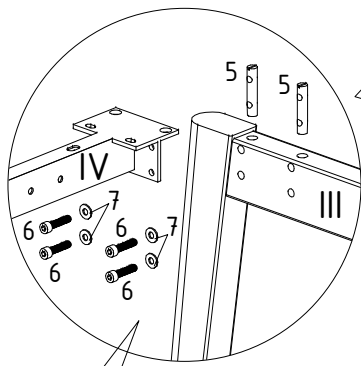
TIME
мебель для руководителя



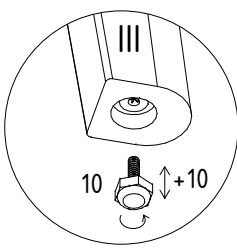
TM.410 1800x1150x750 мм
 TM.411 2000x1150x750 мм



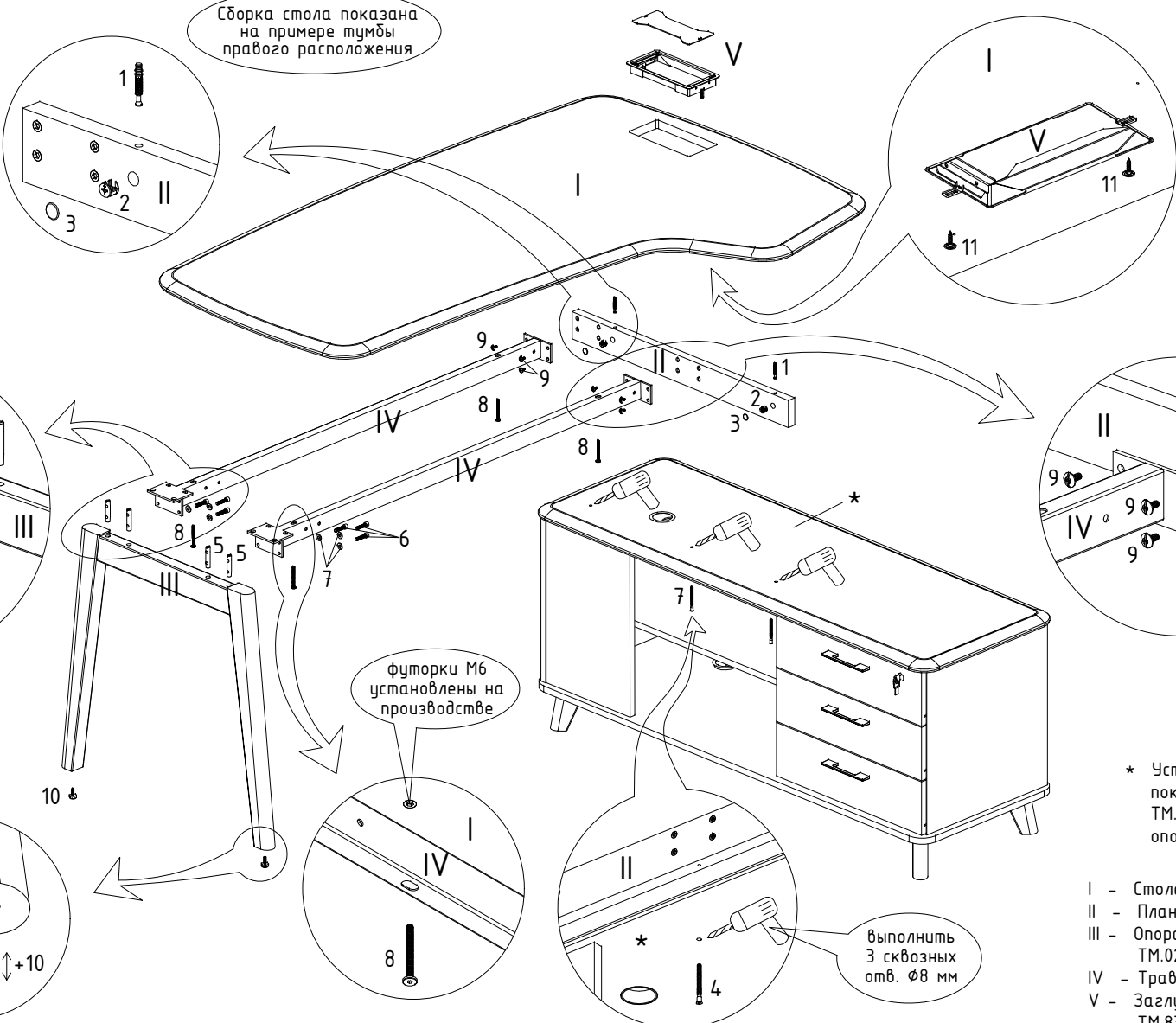
TM.412 1800x1150x750 мм
 TM.413 2000x1150x750 мм



все винты
закрутить до
упора



Сборка стола показана
на примере тумбы
правого расположения



11 TM.831 4,2x16 x2	1 x2		1 x2	
В связи с постоянным совершенствованием продукции, конструктивное исполнение отдельных элементов мебели может отличаться от указанных в настоящей инструкции.		2	2	
	3		x2	
	4		x3	
	5 TM.02.801		x4	фурорки М6 установлены на производстве
	6 TM.02.801		x8	
	7 TM.02.801		x8	
	8 TM.02.801		x4	
	9 TM.02.801		x8	
	10 TM.02.801		x2	

- I - Столешница - 1 шт,
- II - Планка правая - 1 шт,
- III - Опора деревянная TM.02.801 - 1 шт,
- IV - Траверса TM - 2 шт,
- V - Заглушка кабель-канала TM.831 - 1 шт.