

Рисунок №5

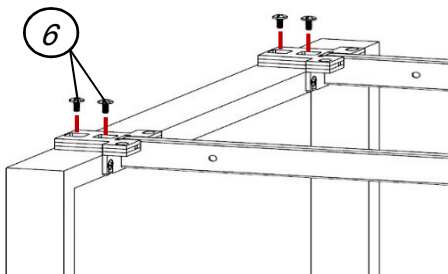


Рисунок №6

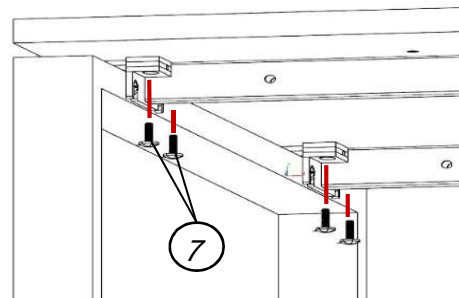
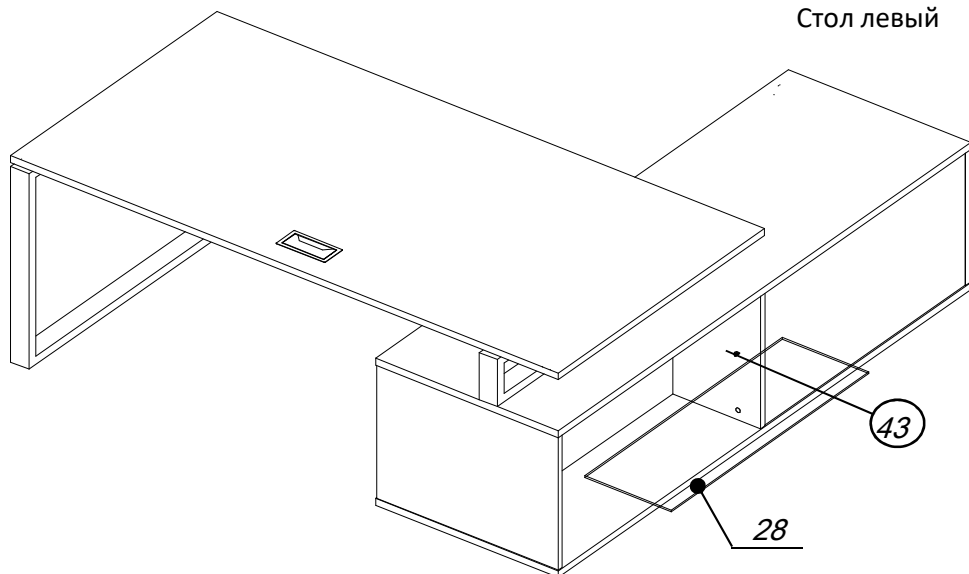


Рисунок №7  
Стол левый



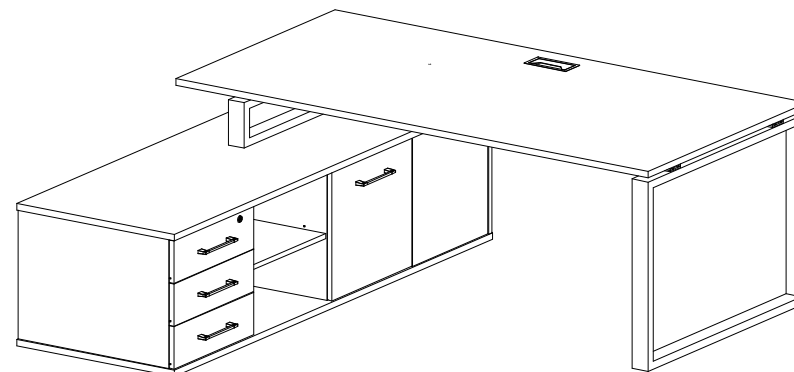
# Инструкция по сборке

## RIVA

Фабрика офисной мебели  
Мебель серии: SHIFT

Стол руководителя с опорной тумбой

| Наименование                                | Артикул        | Габаритные размеры |        |         |
|---|----------------|--------------------|--------|---------|
|   |                | Ширина             | Высота | Глубина |
| Стол руководителя с опорной тумбой (левый)  | SK.SRG-180 (L) | 1800               | 753    | 904     |
| Стол руководителя с опорной тумбой (левый)  | SK.SRG-200 (L) | 2000               | 753    | 904     |
| Стол руководителя с опорной тумбой (правый) | SK.SRG-180 (R) | 1800               | 753    | 904     |
| Стол руководителя с опорной тумбой (правый) | SK.SRG-200 (R) | 2000               | 753    | 904     |



### 1. Гарантии изготовителя

Гарантийный срок эксплуатации изделия 18 месяцев с момента приобретения. Срок службы изделия 5 лет.

Предприятие-изготовитель гарантирует соответствие изделия требованиям ГОСТ-16371-9; при соблюдении правил транспортировки, хранения и эксплуатации.

Предприятие-изготовитель не несет ответственности за недостатки изделия, появившиеся в результате несоблюдения правил эксплуатации, сборки, транспортировки и ухода за мебелью.

Предприятие-изготовитель оставляет за собой право проводить конструктивные изменения связанные с внедрением новых материалов и технологий, направленных на повышение качества и долговечности изделий.

### 2. Транспортировка, хранение, эксплуатация и уход за мебелью

Изделие допускается транспортировать в упаковке предприятия изготовителя любым видом транспорта при условии надежной защиты от механических повреждений и влаги (атмосферных осадков и т.д.).

**НЕ ДОПУСКАЕТСЯ ВОЗДЕЙСТВИЕ ВЛАГИ.** Изделие должно храниться и эксплуатироваться в сухих и теплых помещениях. Не рекомендуется устанавливать изделие около источников тепла

Удаление пыли с поверхности изделия следует производить мягкой тканью с использованием специальных составов по уходу за мебелью.

### 3. Комплектность изделия и фурнитуры

| Поз. | Арт.         | Наименование                    | Габарит, мм |      |     | Кол. |
|------|--------------|---------------------------------|-------------|------|-----|------|
|      |              |                                 | Дл.         | Шир. | Гл. |      |
| 1.   | SK.SSR-180   | Столешница универсальная 1800мм | 1800        | 900  | 25  | 1    |
| 1.*  | SK.SSR-200   | Столешница универсальная 2000мм | 2000        | 900  | 25  | 1    |
| 2.   | M-BOO.OСЗ-90 | Опора стола О-образная 900мм    | 900         | 718  | 60  | 1    |
| 3.   | SK.TSR-180K  | Комплект траверс стола 1800мм   | 1594        | 100  | 43  | 1    |
| 3.*  | SK.TSR-200K  | Комплект траверс стола 2000мм   | 1794        | 100  | 43  | 1    |
| 10.  | SK.OZT-90    | Опора О-образная заверш. 900мм  | 900         | 718  | 60  | 1    |

\* Процедура сборки позиций со звездочкой идентична позициям без звездочек

\*\* Размер -"Длина" указывает на направление текстуры материал.

### 4. Состав комплекта фурнитуры

| Фурнитура |             |              |      |
|-----------|-------------|--------------|------|
| Поз.      | Внешний вид | Наименование | Кол. |
| 4         |             | Футорка M6   | 28   |
| 5         |             | Опора M8     | 2    |
| 6         |             | Винт M6x14   | 16   |
| 7         |             | Винт M6x20   | 8    |

| Фурнитура |             |                |      |
|-----------|-------------|----------------|------|
| Поз.      | Внешний вид | Наименование   | Кол. |
| 8         |             | Лючок M-ZS-160 | 1    |
| 9         |             | Винт M6x35     | 4    |

Сборку изделия рекомендуем доверить специалисту. В случае самостоятельной сборки обязательно ознакомьтесь с указаниями по сборке. За повреждения изделия, произошедшие во время сборки, фирма ответственности не несет.

### 5. Последовательность сборки

1. Вбейте металлические футорки [4] в глухие отверстия в столешнице [1]. (Рис. 1).
2. Установите регулируемые опоры [5] с нижней части металлических опор стола (2). (Рис. 2)
3. Наживите винты м6\*14 [6] на металлические опоры (2). (Рис. 3).
4. Установите опору завершающую (10) на Топ собранной греденции. Закрепите ее при помощи винтов М6х35 [9] (Рис. 4).
5. Наденьте траверсу [3 / 3\*] пазами на винты м6\*14 [6]. Наживить винты м6\*14 [6] в отверстия на траверсе (Рис. 5).
6. Затянуть до упора все винты с боку опоры, затем затянуть до упора все винты установленные в отверстия на траверсе [6].
7. Закрепите столешницу [1 / 1\*] к металлокаркасу крепежными винтами м6\*20 [7]. (Рис. 6).
8. Установите Лючок M-ZS-160 (8), в соответствующий вырез в столешнице.
9. Отрегулируйте опоры M8 (5), установите ящики в тумбу, разместите стеклянную полку(21) на полкодержателях с присоской [36].

СБОРКА ПРАВОГО СТОЛА ПРОИЗВОДИТСЯ ЗЕРКАЛЬНО

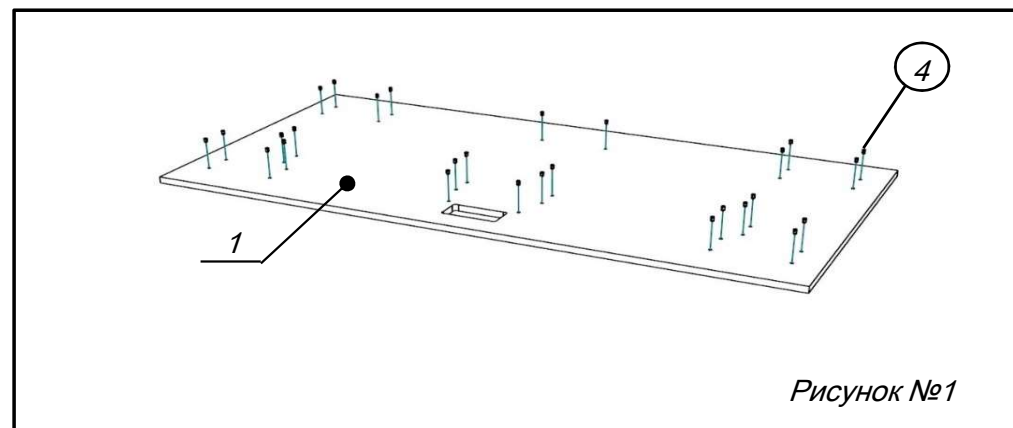


Рисунок №1

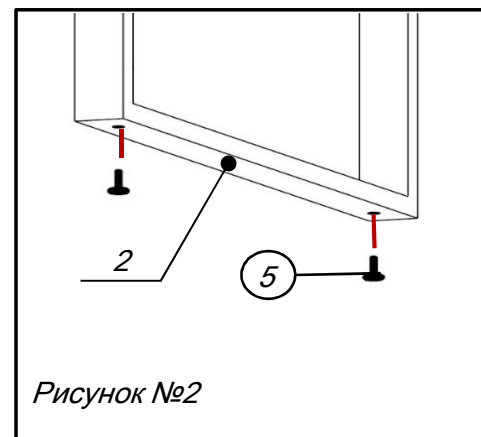


Рисунок №2

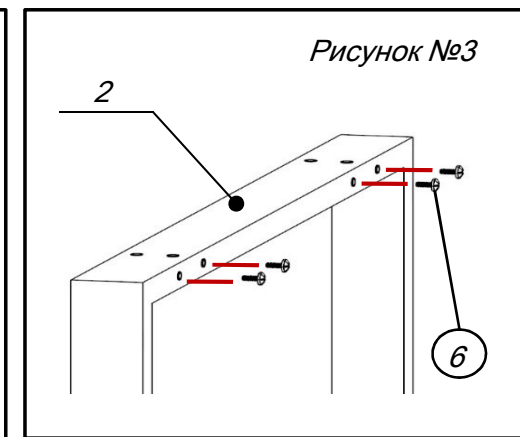


Рисунок №3

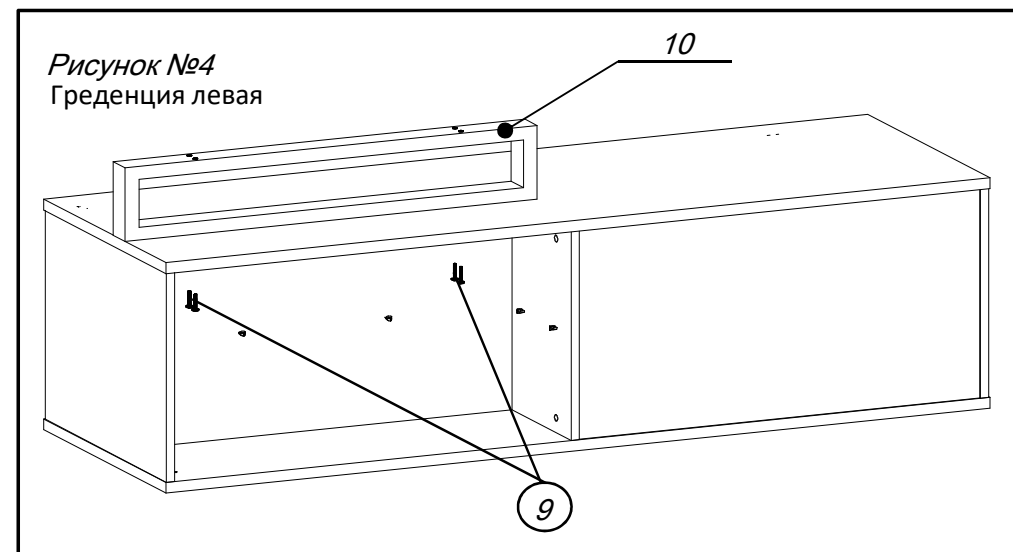


Рисунок №4  
Греденция левая

Ящики без замка, собираются аналогичным способом.

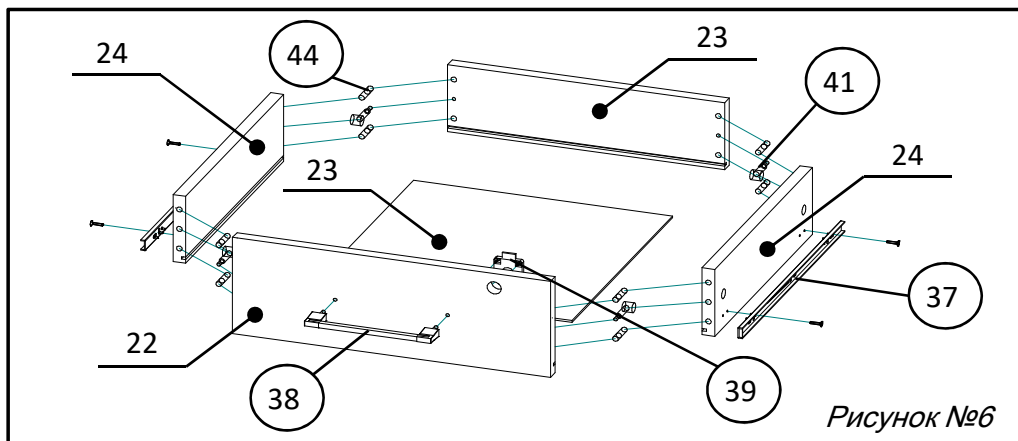


Рисунок №6

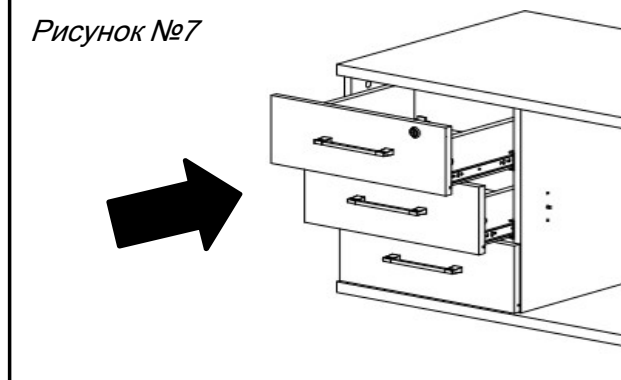


Рисунок №7

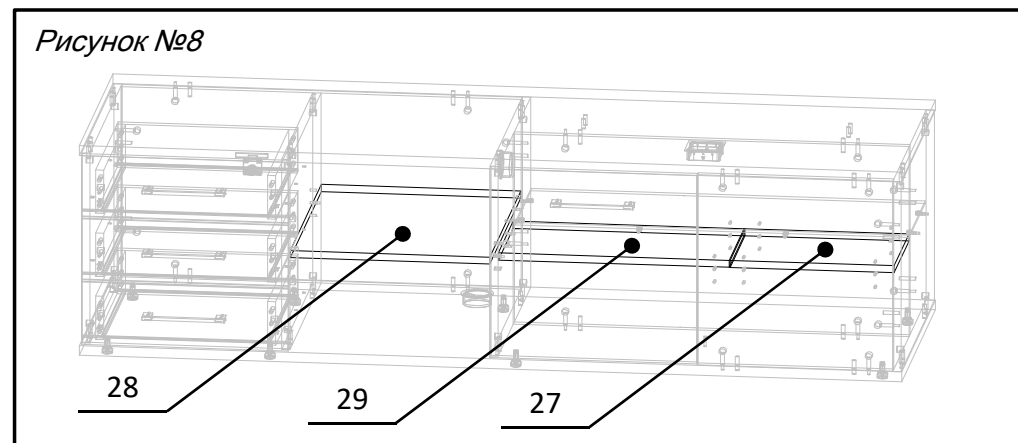
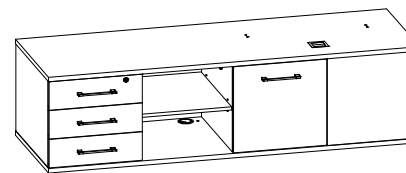


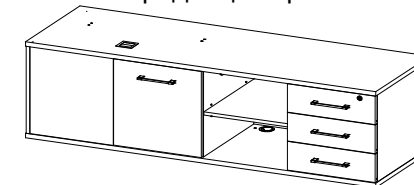
Рисунок №8

## Сборка опорной гребенци

Гребенция левая



Гребенция правая



Ниже будет приведен пример сборки левой опорной гребенци.

Правая опорная гребенция собирается зеркально.

### 1. Комплектность изделия и фурнитуры

| Поз. | Наименование             | Габарит, мм |      |      | Кол. |
|------|--------------------------|-------------|------|------|------|
|      |                          | Длина       | Шир. | Тол. |      |
| 11   | Дно тумбы                | 1800        | 600  | 25   | 1    |
| 12   | Топ тумбы                | 1800        | 600  | 25   | 1    |
| 13   | Задняя стенка тумбы 1    | 876         | 482  | 18   | 1    |
| 14   | Задняя стенка тумбы 2    | 866         | 482  | 18   | 1    |
| 15   | Бок тумбы правый         | 596         | 482  | 18   | 1    |
| 16   | Бок тумбы левый          | 576         | 482  | 18   | 1    |
| 17   | Перегородка тумбы правая | 576         | 482  | 18   | 1    |
| 18   | Перегородка тумбы левая  | 556         | 482  | 18   | 1    |
| 19   | Фасад                    | 452         | 478  | 18   | 1    |
| 20   | Фальш-фасад              | 428         | 482  | 18   | 1    |
| 21   | Фасад ящика              | 452         | 158  | 18   | 2    |
| 22   | Фасад ящика с замком     | 452         | 158  | 18   | 1    |
| 23   | Зад ящика                | 394         | 110  | 18   | 3    |
| 24   | Бок ящика                | 382         | 110  | 18   | 6    |
| 25   | Дно ящика                | 368         | 392  | 3    | 3    |
| 26   | Полка - стекло           | 862         | 284  | 6    | 1    |
| 27   | Полка 1                  | 359         | 265  | 18   | 1    |
| 28   | Полка 2                  | 436         | 553  | 18   | 1    |
| 29   | Полка 3                  | 505         | 265  | 18   | 1    |

\* Размер - "Длина" указывает на направление текстуры материал.

### 2. Состав комплекта фурнитуры

| Поз. | Внешний вид | Наименование                        | Кол. | Поз. | Внешний вид | Наименование               | Кол. |
|------|-------------|-------------------------------------|------|------|-------------|----------------------------|------|
| 37   |             | Направляющие шариковые с дов. 400мм | 3    | 42   |             | Полкодержатель             | 12   |
| 38   |             | Ручка 160мм                         | 4    | 43   |             | Полкодержатель с присоской | 6    |
| 39   |             | Замок                               | 1    | 44   |             | Шканты                     | 60   |
| 40   |             | Опора регулируемая М8               | 8    | 45   |             | Петля 180град с доводчиком | 2    |
| 41   |             | Стяжка Эксцентриковая               | 48   | 46   |             | Саморез 3,5*16             | 30   |
|      |             |                                     |      | 47   |             | Саморез 3,5*20             | 4    |

|    |   |                              |   |    |   |                                 |   |
|----|---|------------------------------|---|----|---|---------------------------------|---|
| 48 |  | Заглушка пластик.<br>Круглая | 2 | 49 |  | Заглушка ZN-80<br>(нерж. сталь) | 1 |
|----|---|------------------------------|---|----|---|---------------------------------|---|

Сборку изделия рекомендуем доверить специалисту.

В случае самостоятельной сборки обязательно ознакомьтесь с указаниями по сборке. За повреждения изделия, произошедшие во время сборки, фирма ответственности не несёт.

### 3. Последовательность сборки

1. Закрепите ответную часть петли (45) на детали (20), а чашку петли на фасаде (19). (Рис. 1).
2. Разъедините направляющие [37]. При помощи саморезов 3,5\*16мм [46] закрепите внешние части направляющих к деталям (16) и (18). Закрепите ответную часть петли (45) на детали (21), а чашку петли на фасаде (20). (Рис.2).
3. В дно тумбы (11) вбейте втулки от опор и винтите регулируемые опоры [40]. (Рис. 3).
4. Вставьте шканты [44] во все глухие отверстия 8мм на пласти деталей. В глухие отверстия диаметром 5мм на пласти вверните штоки эксцентриковых стяжек [41]. Во все глухие отв. диаметром 15мм вставьте эксцентриковые стяжки.
5. Соедините между собой детали с позициями (13 – 20) и закрепите их на дне тумбы (11). (Рис. 4).
6. Установите крышку (12) на собранную конструкцию и затяните эксцентрики (Рис. 5).
7. Соберите ящики, при помощи шкантов и эксцентриковых стяжек согласно (Рис. 6). Прикрепите внутреннюю часть направляющих на боковые стенки ящиков, в верхний ящик установите замок (39). Ящики без замка, собираются аналогичным способом.
8. Вставьте ящики в тумбу (Рис. 7). Установите заглушки кабель каналов [48], [49] в соответствующие отверстия.
9. Установите все полкодержатели [42] и установите все съемные полки (27, 28, 29). (Рис. 8).

Рисунок №1

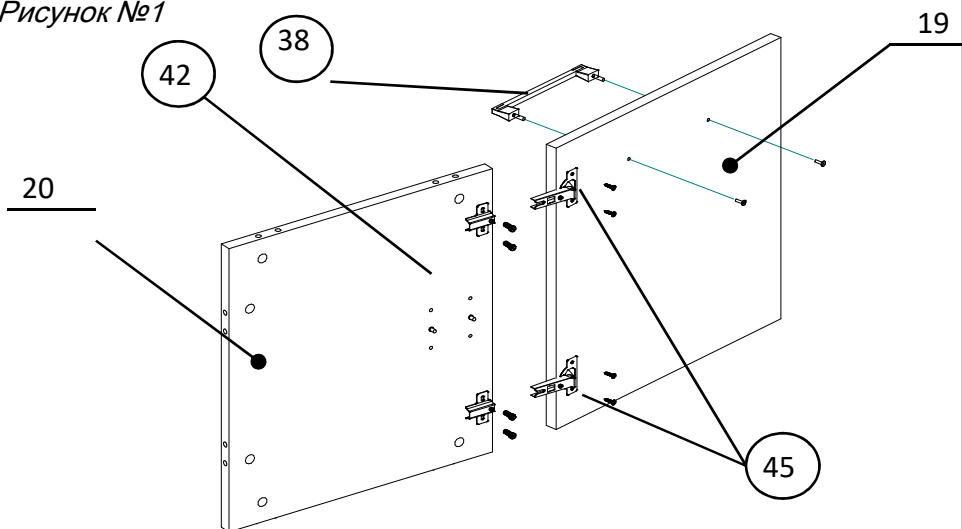


Рисунок №2

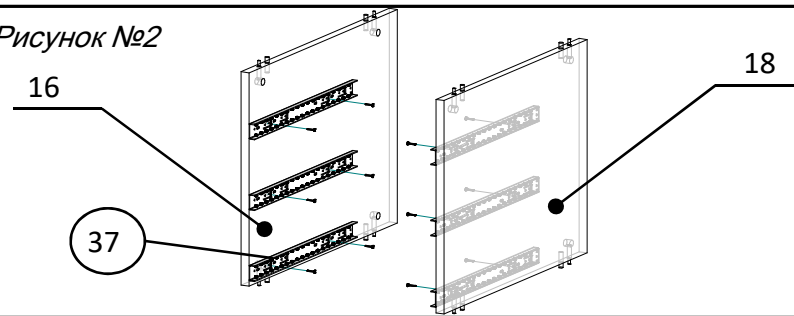


Рисунок №3

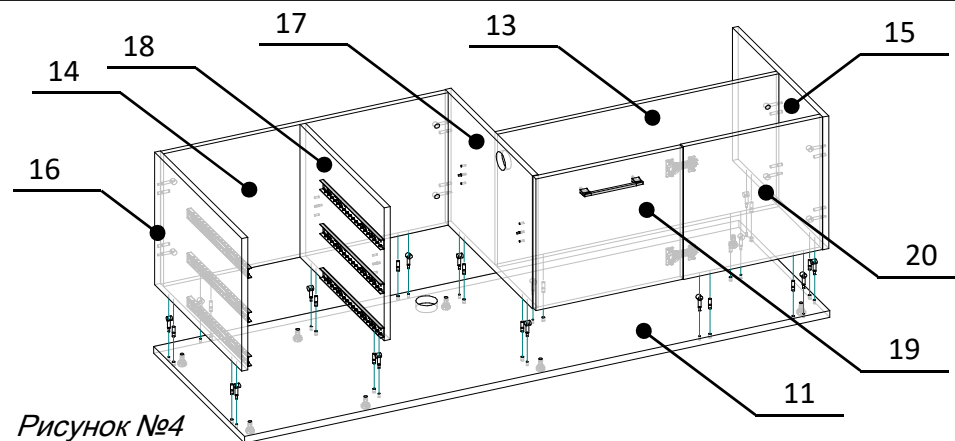
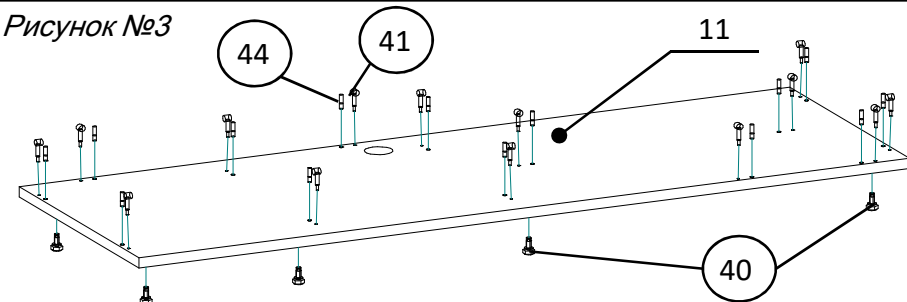


Рисунок №4

Рисунок №5

