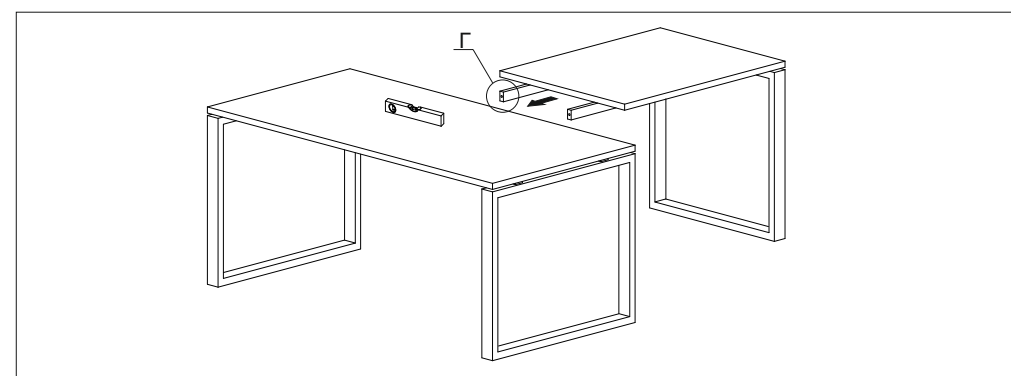
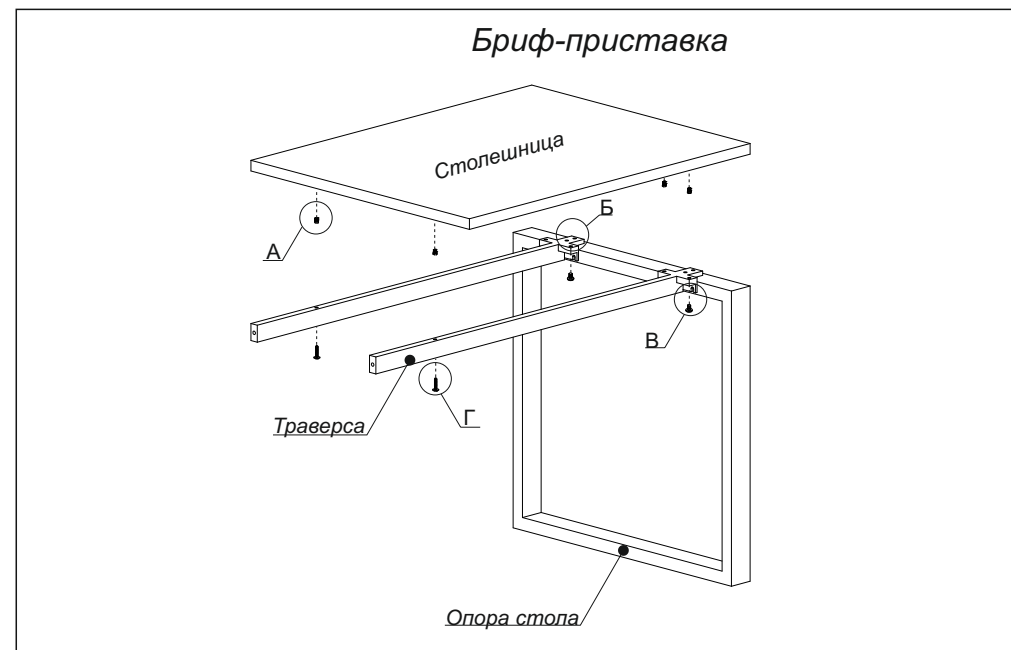
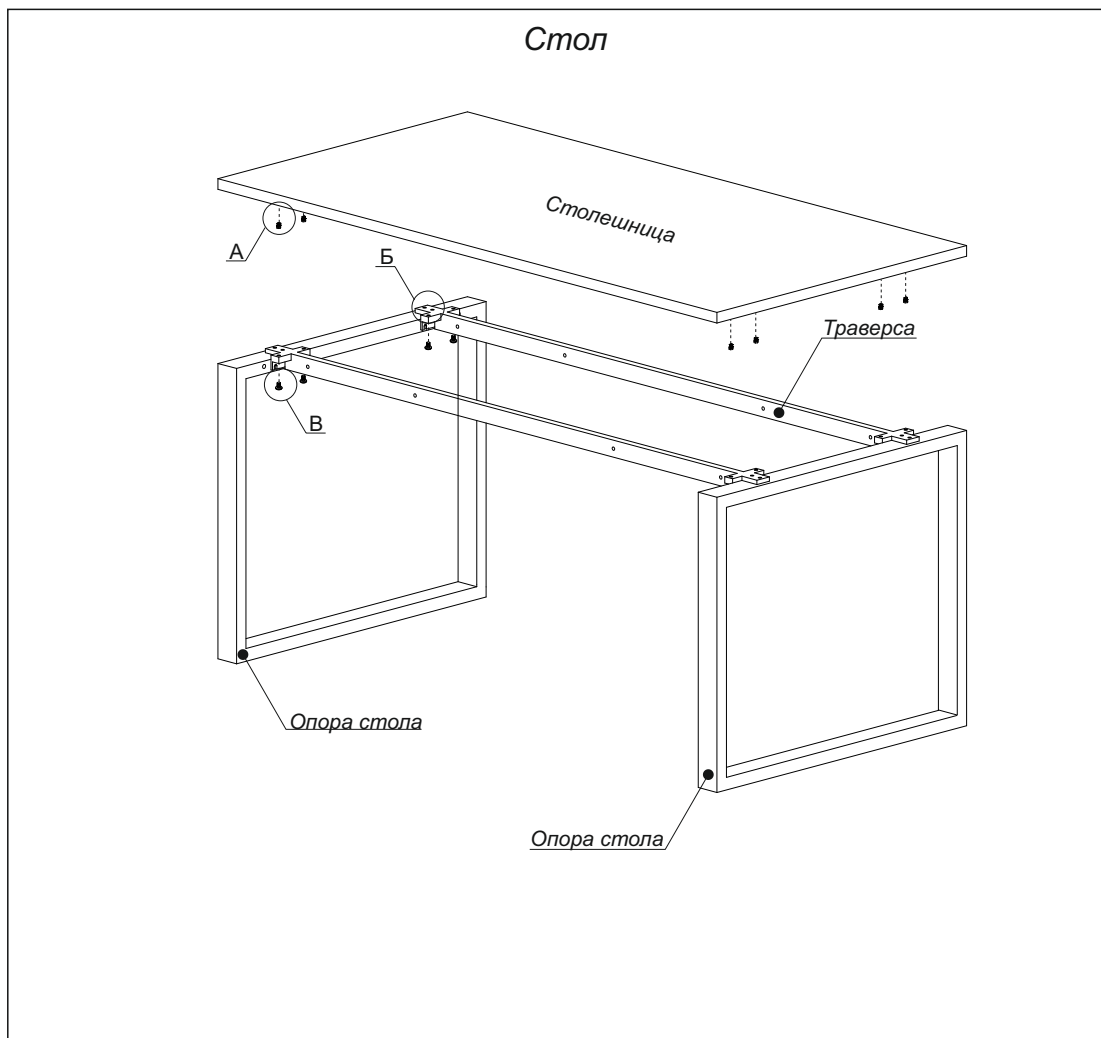

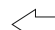



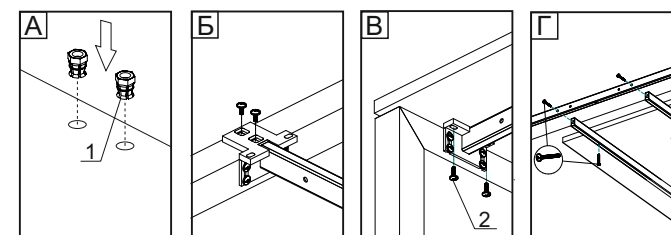
Инструкция сборки офисной мебели «Смарт»

Сборка мебели требует необходимой квалификации и услуги специалиста по сборке мебели. Перед сборкой внимательно изучите инструкцию. Сборку проводить в соответствии с порядком указанным в схеме. Для сборки требуется не менее 2-х человек.



Условные обозначения

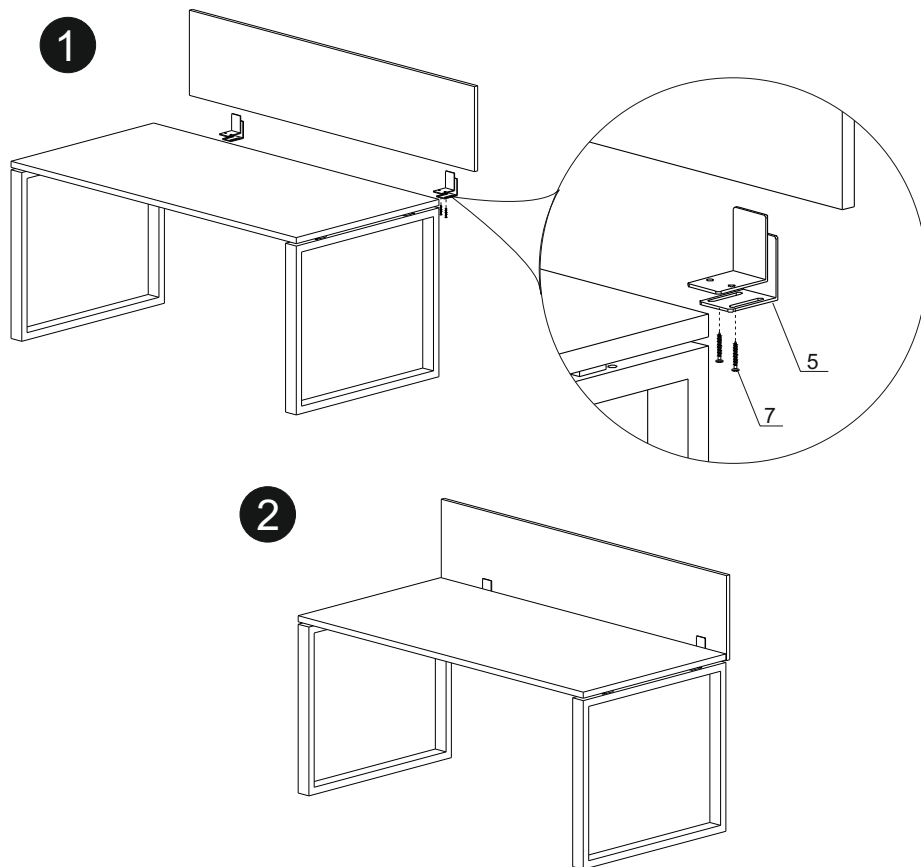
-  закрутить отверткой или просверлить
-  установить или забить молотком
-  направить, выставить или совместить



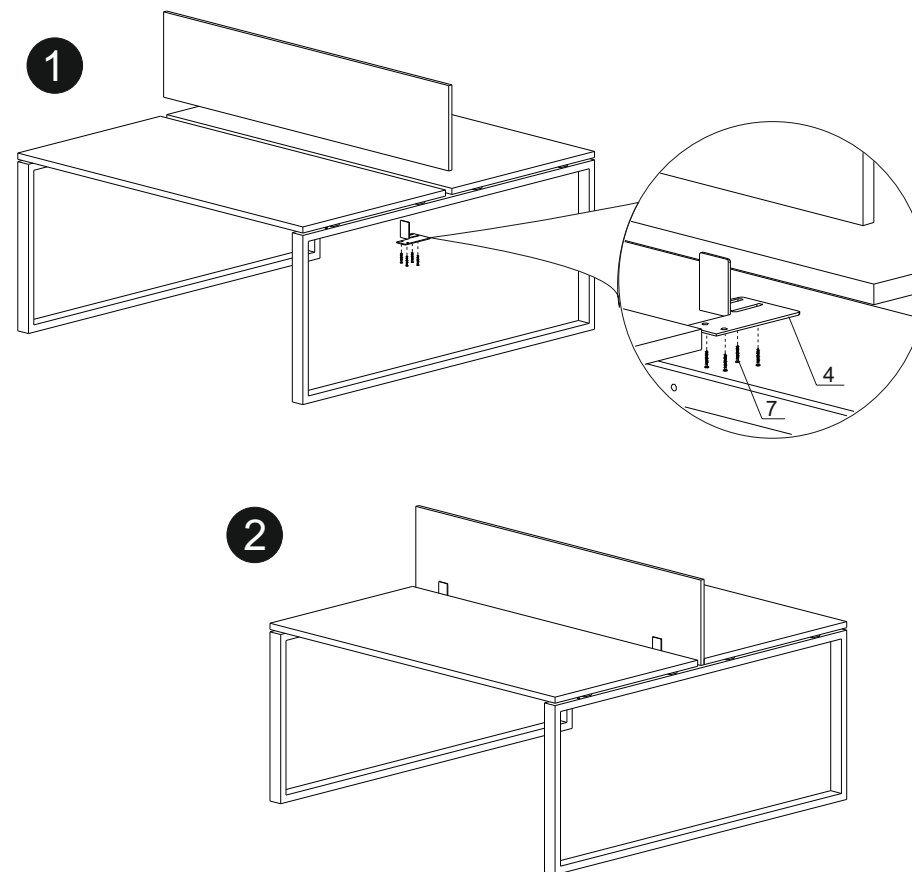
Инструкция сборки офисной мебели «Смарт»

Сборка мебели требует необходимой квалификации и услуги специалиста по сборке мебели.
 Перед сборкой внимательно изучите инструкцию. Сборку проводить в соответствии с порядком указанным в схеме.
 Для сборки требуется не менее 2-х человек.


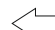

Стол с экраном



Стол с экраном



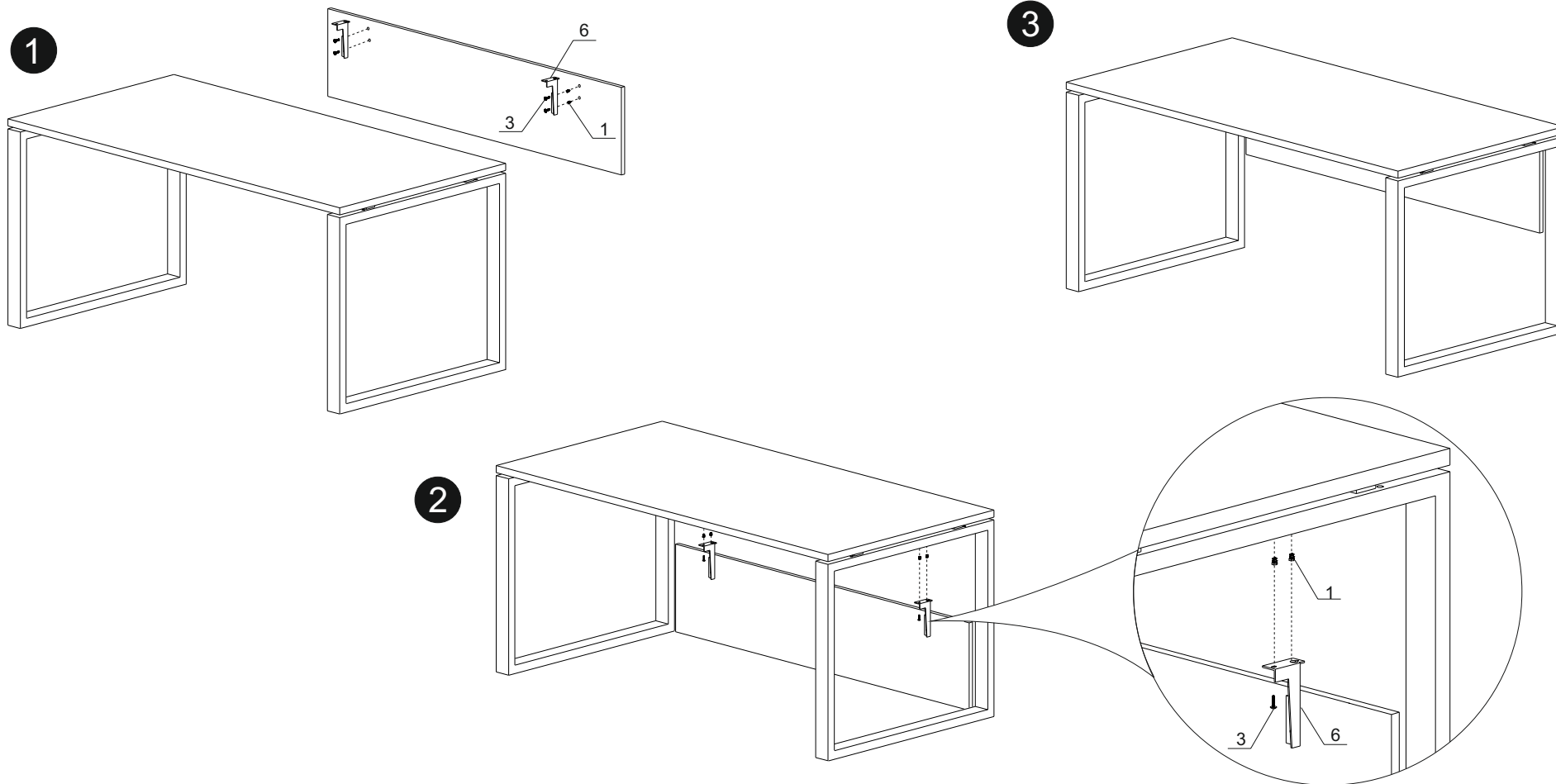
Условные обозначения

-  закрутить отверткой или просверлить
-  установить или забить молотком
-  направить, выставить или совместить


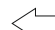

Инструкция сборки офисной мебели «Смарт»

Сборка мебели требует необходимой квалификации и услуги специалиста по сборке мебели.
 Перед сборкой внимательно изучите инструкцию. Сборку проводить в соответствии с порядком указанным в схеме.
 Для сборки требуется не менее 2-х человек.

Стол с панелью



Условные обозначения

-  закрутить отверткой или просверлить
-  установить или забить молотком
-  направить, выставить или совместить

Инструкция сборки офисной мебели «Смарт»

Фирма-изготовитель оставляет за собой право менять номенклатуру используемой фурнитуры

№	Наименование фурнитуры		Столы	Бриф-приставка	Экраны 18/25	Панели 16/18/22/25
1	Муфта пластиковая D8, M6x11		8	6	-	8
2	Винт M6x18 (пресс-шайба)		8	6	-	-
3	Винт M6x12 (пресс-шайба)		-	-	-	8
4	Держатель перегородки для двойных столов		-	-	2	-
5	Держатель перегородки для одинарных столов		-	-	2	-
6	Держатель нижней панели		-	-	-	2
7	Шуруп 4,2x25 (пресс-шайба)		-	-	4	-

А. Вбить муфты *поз.1* в отверстия столешницы и панели.

Б. Соединить опоры стола с траверсами при помощи винтов.

В. Притянуть столешницу к основанию стола при помощи винтов *поз.2*.

Г. Установить бриф-приставку в необходимом положении к столу и соединить при помощи винтов *M6x50*.

Д. Прикрепить держатели *поз.4* или *поз.5* при помощи шурупов *поз.7*. к нижней части столешницы, равномерно распределив на поверхности.

Е. Установить экран на держатели *поз.4* или *поз.5* совместив со столешницей и закрепить при помощи шурупов *поз.7*.

Ж. Прикрепить держатели *поз.6* при помощи винтов *поз.3*. к нижней панели.

З. Установить нижнюю панель к внутренней части столешницы и закрепить при помощи винтов *поз.3*.