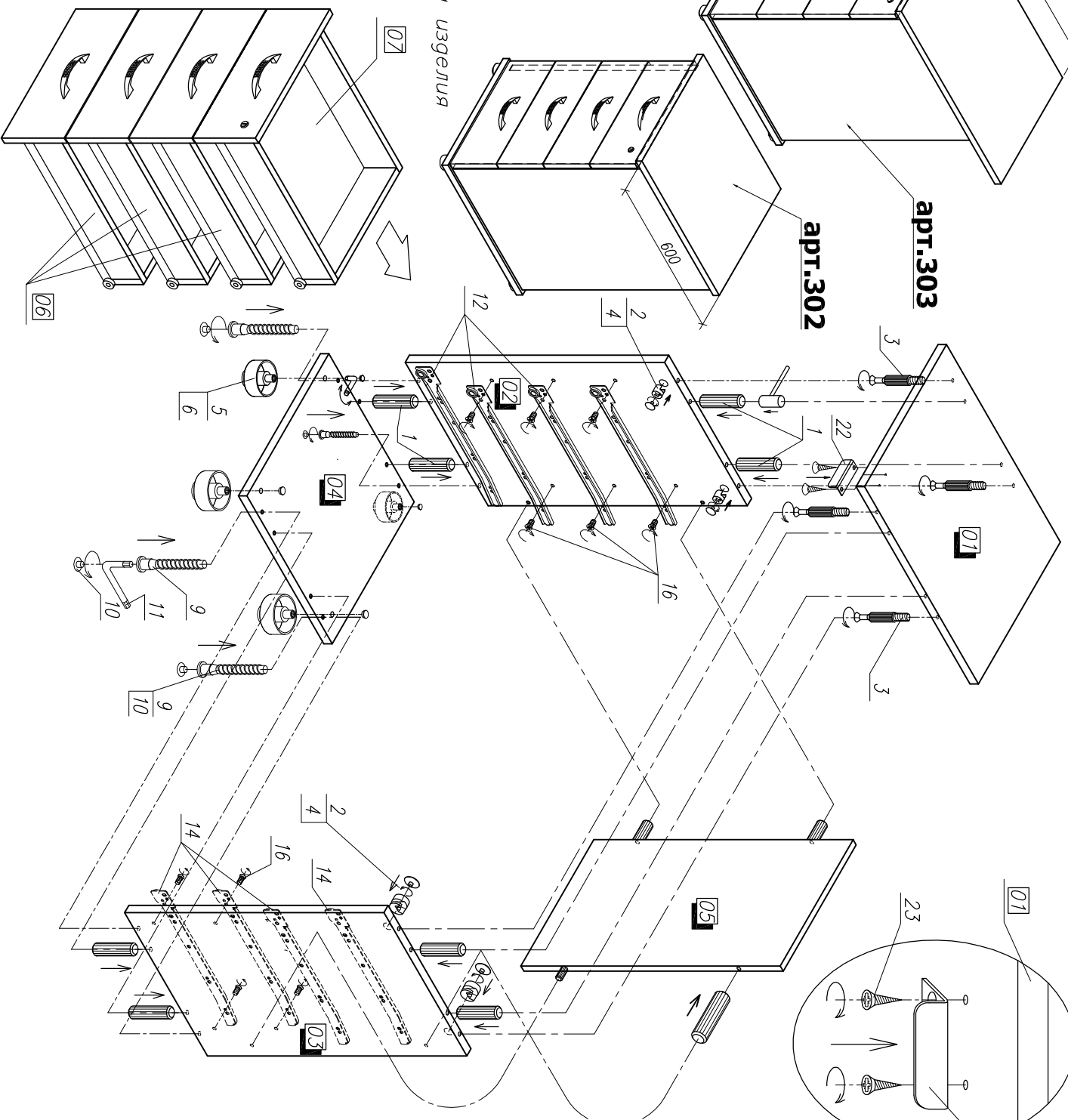
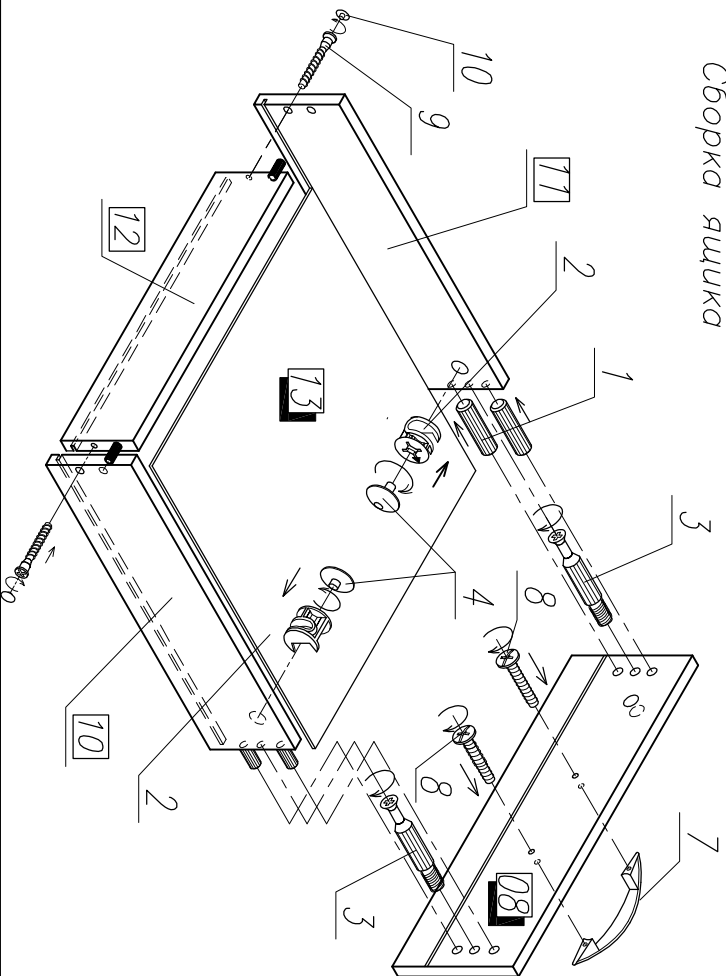


Лист 1 из 10

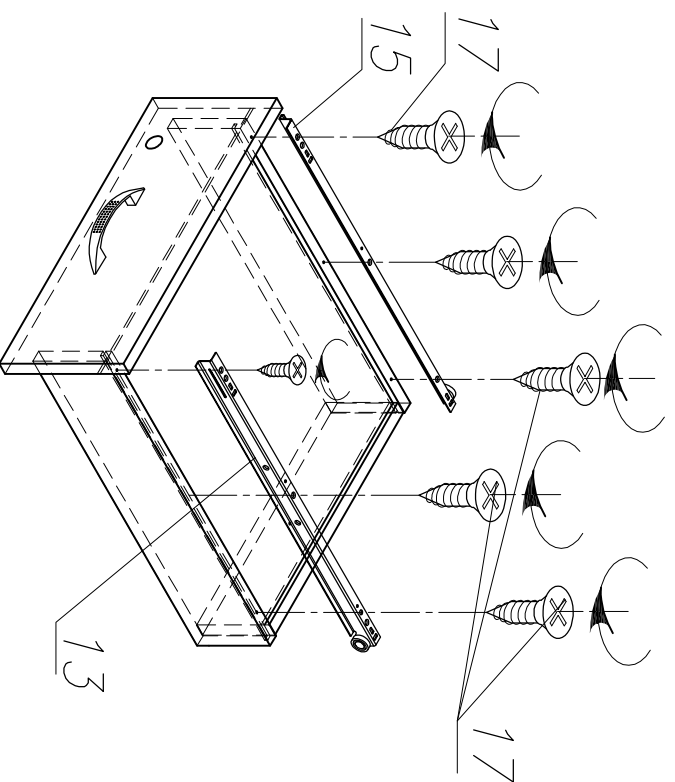


Поз.	Детали узелция	Кол.
01	Крышка	1
02	Боковина левая	1
03	Боковина правая	1
04	Нижний щит	1
05	Экран	1
06	Ящик	2
07	Ящик с замком	1

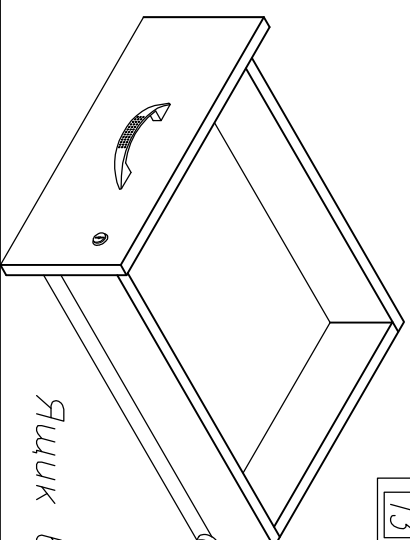
Поз.	Ручнок фурнитуры	Наименование фурнитуры	Кол.
1		Шкант	36
2		Эксцентрик	12
3		Отoidка-саморез	12
4		Заглушка	12
5		Опора регулируемая с заглушкой	4
6		Ключ шестигранный	1
7		Ручка	4
8		Винт 4x22	8
9		Конфирмат Ø7x50	12
10		Заглушка	12
11		Ключ шестигранный	1
Направляющие L=400мм:			
12		к корпусу левая	4
13		к ящику левая	4
14		к корпусу правая	4
15		к ящику правая	4
16		Евровинт М6x13	16
17		Шуруп 4x13	18
18		Замок накладной	1
19		Саморез Ø3,5, L=20, ПТК 4	4
20		Розетка	1
22		Плитка прищепная h=12	1
23		Шуруп 3,5x13	2
24		Амортизатор	8



Установка роликовых направляющих

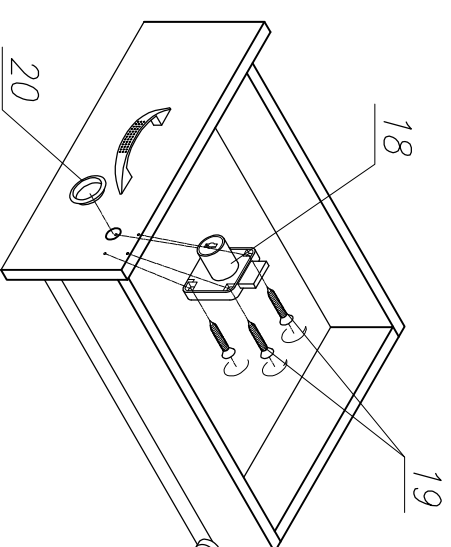


№3.	Детали узелгия	Кол.
08	Фасад ящика под замок	1
09	Фасад ящика	3
10	Стенка ящика левая	4
11	Стенка ящика правая	4
12	Стенка ящика задняя	4
13	Дно ящика	4



Ящик в сборе

Установка замка на ящик



В связи с постоянным совершенствованием продукции на предприятии конструктивное исполнение отдельных элементов мебели может отличаться от приведенных в настоящей инструкции.