

5. Приверните замок к фасаду двумя саморезами 3,5\*16мм.

Соберите ящик. Соедините дно, боковины ящика, заднюю стенку и фасад так как показано на рисунке. Фурнитура должна попасть в ответные отверстия.

Затяните эксцентрики до упора по часовой стрелке. На правой боковине ящика закрепите ответную планку центрального замка. Саморезами 3,5\*16 приверните направляющие к бокам (рис.5).

Соберите остальные ящики тумбы аналогичным образом. Аналогичным образом собираются остальные ящики тумбы.

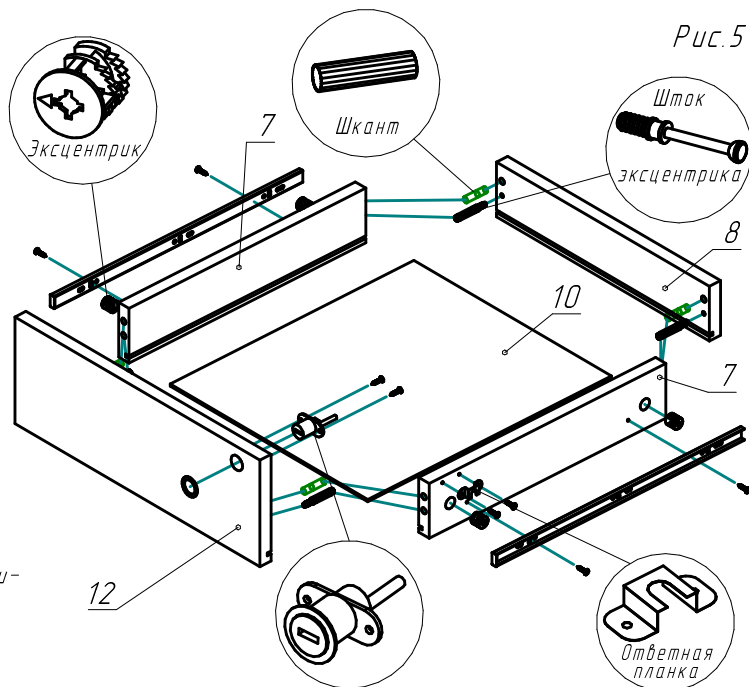
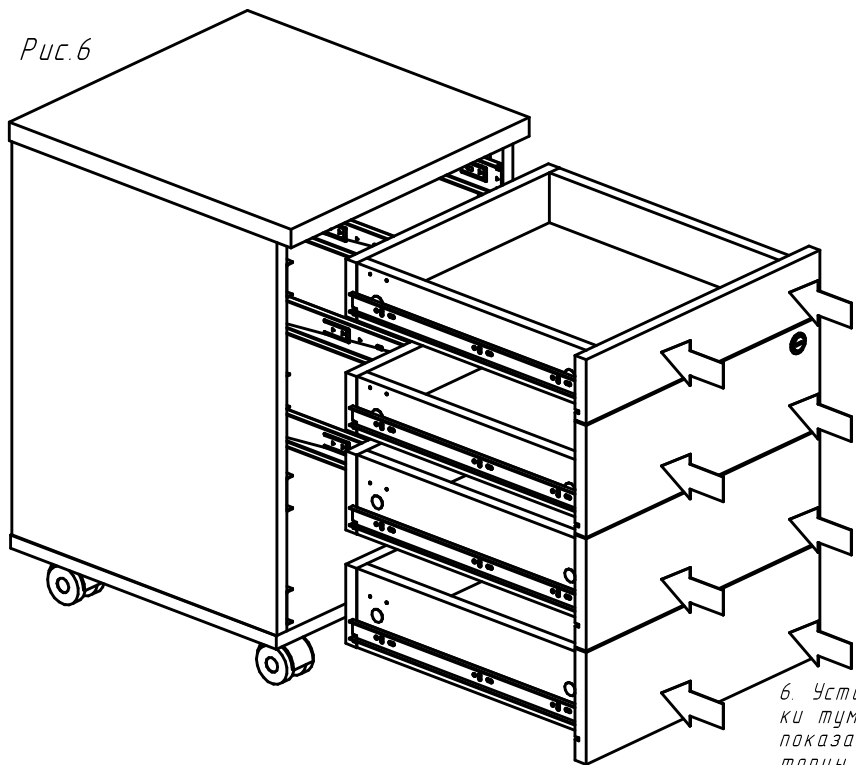


Рис.5

Рис.6



6. Установите все ящики тумбы в корпус как показано на рис.6. На торцы эксцентриков установите заглушки.

# Инструкция по сборке

0.ТМ-3 ТИР

RIVA

Фабрика офисной мебели.

Тумба выдвигная приставная/опорная

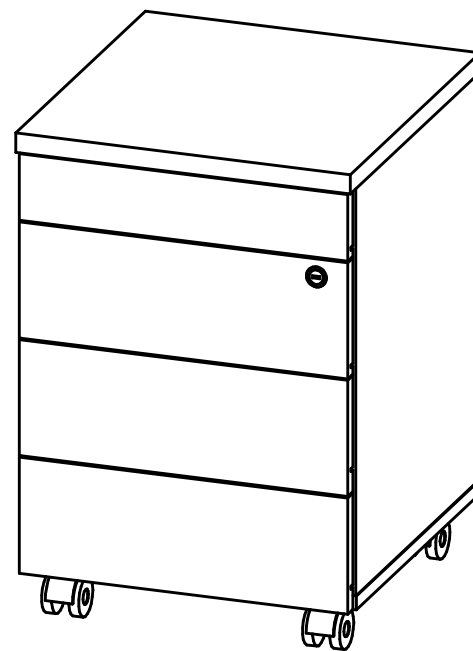
Комплект: 0.К.ТМ-3 ТИР + 0.КФТ-3 ТИР.

Габаритные размеры:

Ширина 432мм

Глубина 460мм

Высота 633мм



## 1. Гарантии изготовителя.

Гарантийный срок эксплуатации изделия 18 месяцев с момента приобретения. Срок службы изделия 5 лет.

Предприятие-изготовитель гарантирует соответствие изделия требованиям ГОСТ 16371-93 при соблюдении правил транспортировки, хранения и эксплуатации.

Предприятие-изготовитель не несет ответственности за недостатки изделия, появившиеся в результате несоблюдения правил эксплуатации, сборки, транспортировки и ухода за мебелью.

Предприятие-изготовитель оставляет за собой право проводить конструктивные изменения, связанные с внедрением новых материалов и технологий, направленных на повышение качества и долговечности изделий.

## 2. Транспортировка, хранение, эксплуатация и уход за мебелью.

Изделие допускается транспортировать в упаковке предприятия изготовителя любым видом транспорта при условии надёжной защиты от механических повреждений и влаги (атмосферных осадков и т.д.).

**НЕ ДОПУСКАЕТСЯ ВОЗДЕЙСТВИЕ ВЛАГИ.** Изделие должно храниться и эксплуатироваться в сухих и теплых помещениях. Не рекомендуется устанавливать изделие около источников тепла.

Удаление пыли с поверхности изделия следует производить мягкой тканью с использованием специальных составов по уходу за мебелью.

## 3. Комплектность изделия.

### Каркас тумбы мобильной О.К.ТМ-3 ТИР

Поз.	Наименование	Готовая деталь		Толщина	Кол.
		Длина	Ширина		
1	Бок правый	528	433	18	1
2	Бок левый	528	433	18	1
3	Задн. стенка	528	392	18	1
4	Дно	430	434	18	1
5	Бок1 ящ. унив.	382	106	18	4
6	Стенка1 ящ.	106	368	18	2
7	Бок2 ящ. унив.	382	77	18	4
8	Стенка2 ящ.	77	368	18	2
9	Крышка	432	460	25	1
10	Дно ящика	342	393	3	4

### Комплект фасадов тумбы О.К.ТМ-3 ТИР.

Поз.	Наименование	Готовая деталь		Толщина	Кол.
		Длина	Ширина		
11	Фасад 1	424	86	18	1
12	Фасад с зам.	424	150	18	1
13	Фасад 2	424	150	18	2

Первый размер детали указывает на направление текстуры материала.

В комплектацию изделия входит комплект фурнитуры.



## 4. Состав комплекта фурнитуры.

### Каркас тумбы мобильной О.К.ТМ-3 ТИР.

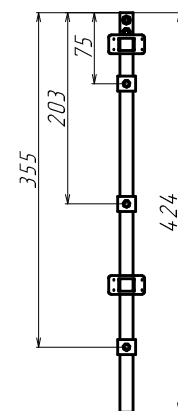
Поз.	Внешний вид	Наименование	Кол.
14		Замок центральный на три ящика	1
15		Направл. шариковая 400мм Push-to-open	4
16		Опора колесная без тормоза	2
17		Опора колесная с тормозом	2
18		Шкант 8x30мм	36
19		Саморез 3,5x16мм	56
20		Саморез с прессшайбой 4,2x16	16

Вся фурнитура находится в упаковке с каркасом тумбы, фасады пакуются без фурнитуры.

## 5. Последовательность сборки.

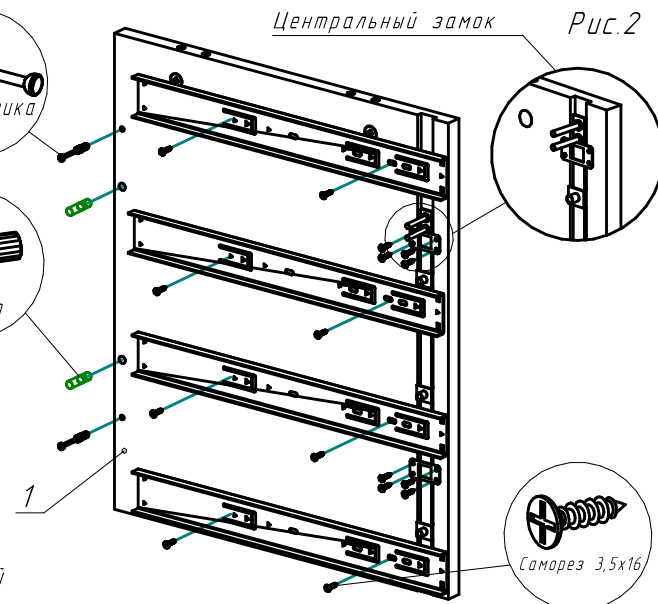
1. Вставьте шканты (18) во все глухие отверстия диаметром 8мм в пласти деталей. В глухие отверстия диаметром 5мм в пласти вверните штоки эксцентриковых стяжек (22). Во все глухие отверстия диаметром 15мм вставьте эксцентрики (22).

Рис.1



Центральный замок

Рис.2

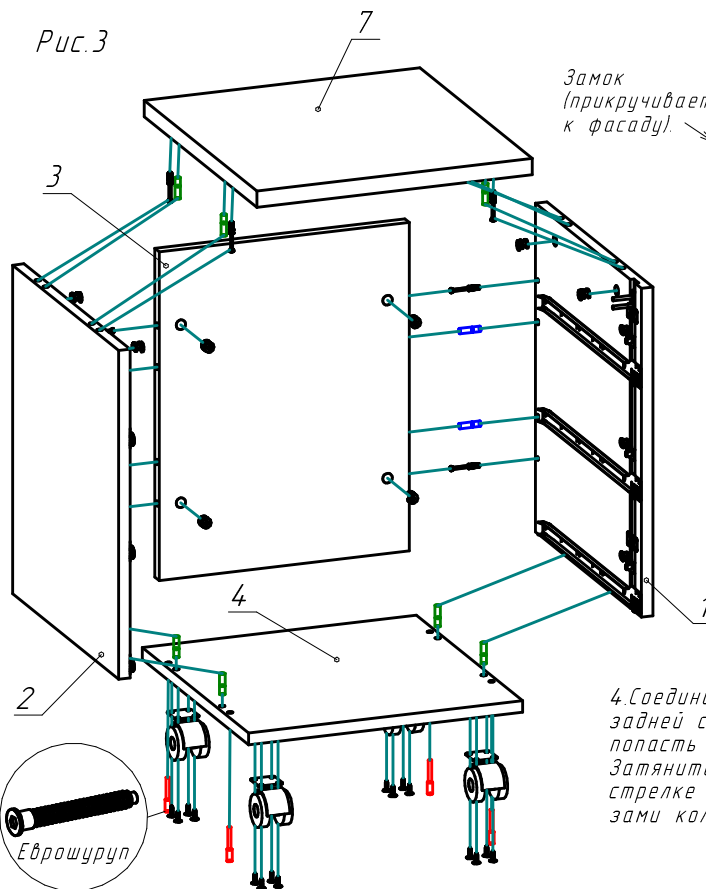


2. Закрепите стопорные оправки на рейке замка на расстояниях указанных на рисунке 1.

3. Саморезами 3,5\*16 закрепите направляющие на левой и правой стойках тумбы (рис.2).



Рис.3



Замок (прикручивается к фасаду).

Рейка замка.

Ответная планка (прикручивается к боку ящика).

Держатель рейки замка.

Стопорная оправка (крепится к рейке)

Рис.4

4. Соедините между собой стойки с задней стенкой, фурнитура должна попасть в ответные отверстия. Затяните эксцентрики по часовой стрелке до упора. Закрепите саморезами колёсные опоры (рис.3).

