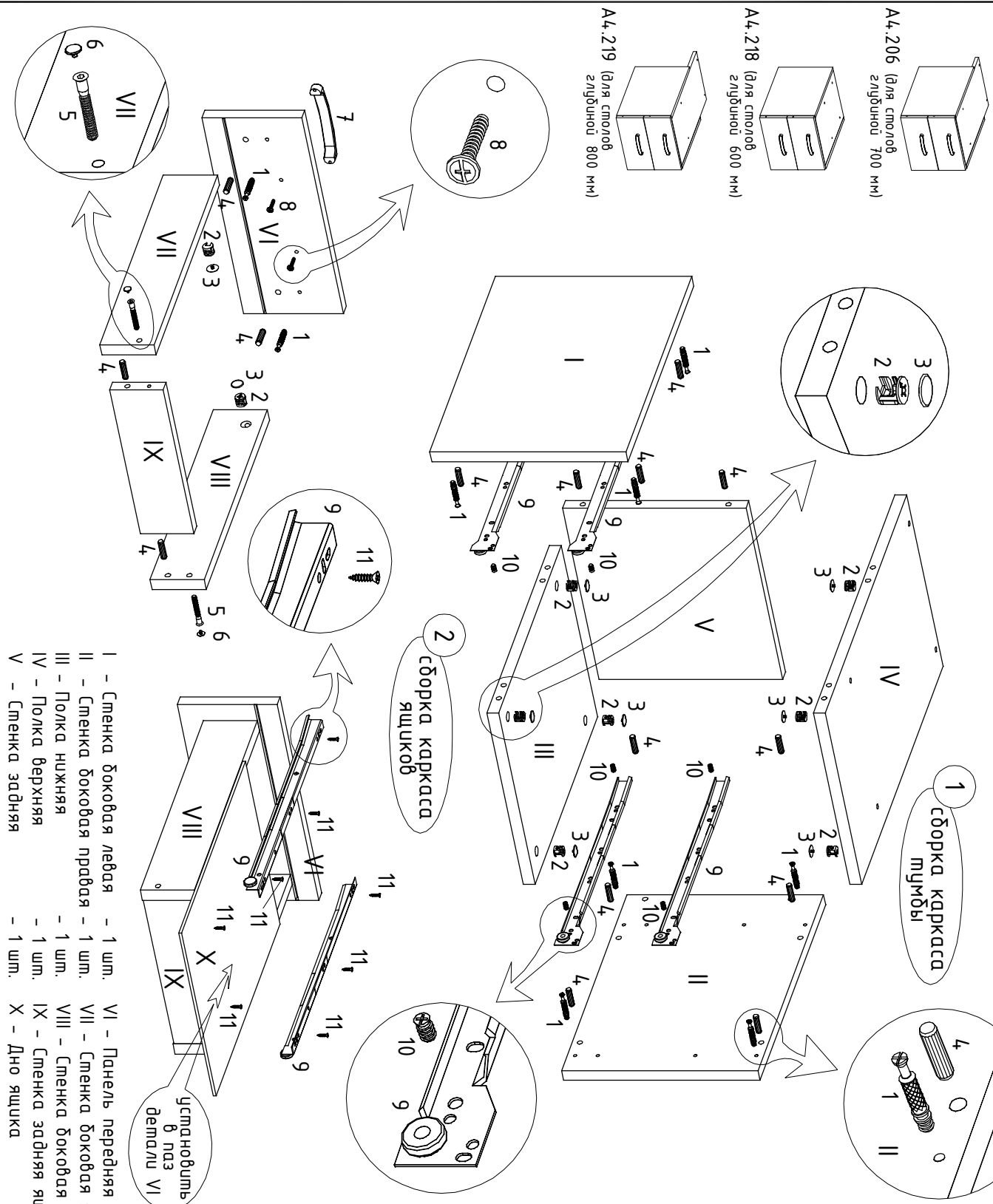


СХЕМА СБОРКИ (лист 1 из 2)

A4.206, A4.218, A4.219 Тумба подвесная 2-ящичная
(сборка показана на примере A4.206)



- I - Стенка боковая левая - 1 шт.
- II - Стенка боковая правая - 1 шт.
- III - Полка нижняя - 1 шт.
- IV - Полка верхняя - 1 шт.
- V - Стенка задняя - 1 шт.
- VI - Панель передняя ящика - 2 шт.
- VII - Стенка боковая ящика правая - 2 шт.
- VIII - Стенка боковая ящика левая - 2 шт.
- IX - Стенка задняя ящика - 2 шт.
- X - Дно ящика - 2 шт.

11		x16	1		x12
12		x2	2		x12
13		x4	3		x12
14		x4	4		x20
15		x2	5		x4
16		x2	6		x4
7		x4	7		x4
8		x4	8		x2
9		x4	9		x2
10		x8	10		x8

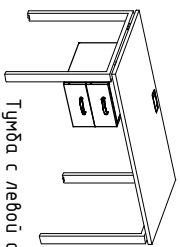
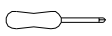
ВНИМАНИЕ!
Только для столов с толщиной 50 мм.

ВНИМАНИЕ!
В связи с постоянным совершенствованием продукции, конструктивное исполнение отдельных элементов мебели может отличаться от указанных в настоящей инструкции.

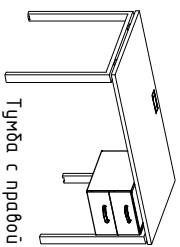
установить в паз VI

сборка каркаса ящиков

сборка каркаса тумбы

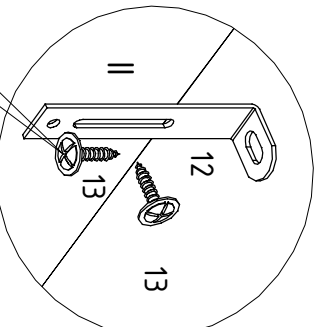
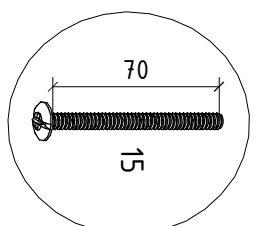
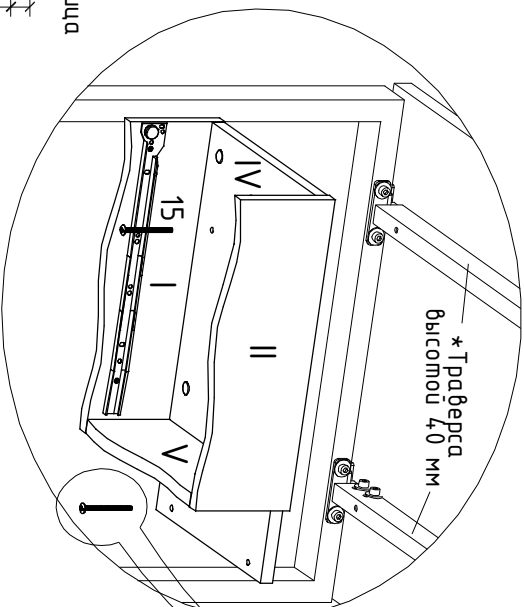


Туфта с левой стороны



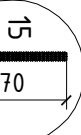
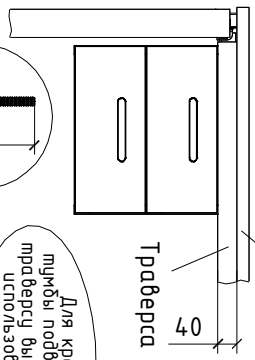
Туфта с правой стороны

3.2 установка каркаса подвесной туфты



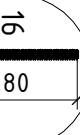
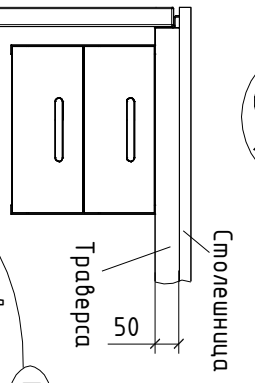
крепим к столешнице

3.1 выбор крепежного винта



Для крепления туфты подвесной через траверсу высотой 40 мм использовать винт длиной 70 мм!

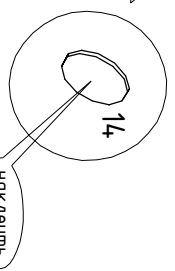
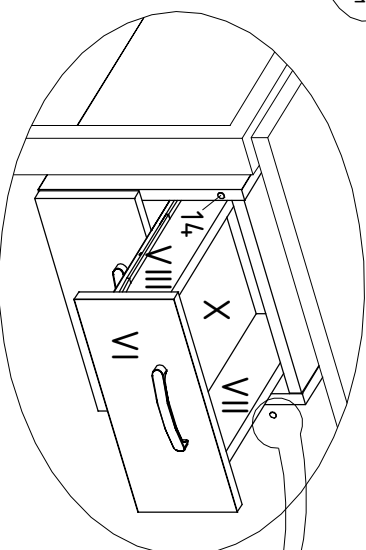
ВАЖНО!



Для крепления туфты подвесной через траверсу высотой 50 мм использовать винт длиной 80 мм!

ВАЖНО!

4 установка ящика



- I - Стенка боковая левая - 1 шт.
- II - Стенка боковая правая - 1 шт.
- III - Полка нижняя - 1 шт.
- IV - Полка верхняя - 1 шт.
- V - Стенка задняя - 1 шт.
- VI - Панель передняя ящика - 2 шт.
- VII - Стенка боковая ящика правая - 2 шт.
- VIII - Стенка боковая ящика левая - 2 шт.
- IX - Стенка задняя ящика - 2 шт.
- X - Дно ящика - 2 шт.

11		x16	1		x12
12		x2	2		x12
13		x4	3		x12
14		x4	4		x20
15		x2	5		x4
16		x2	7		x4
	ВНИМАНИЕ! Только для столов с траверсами 40 мм.		6		x2
	ВНИМАНИЕ! В связи с постоянным совершенствованием продукции, комплектующее исполненное отменных элементов мебели может отличаться от указанных в инструкции.		8		x4
			9		x2
			10		x8