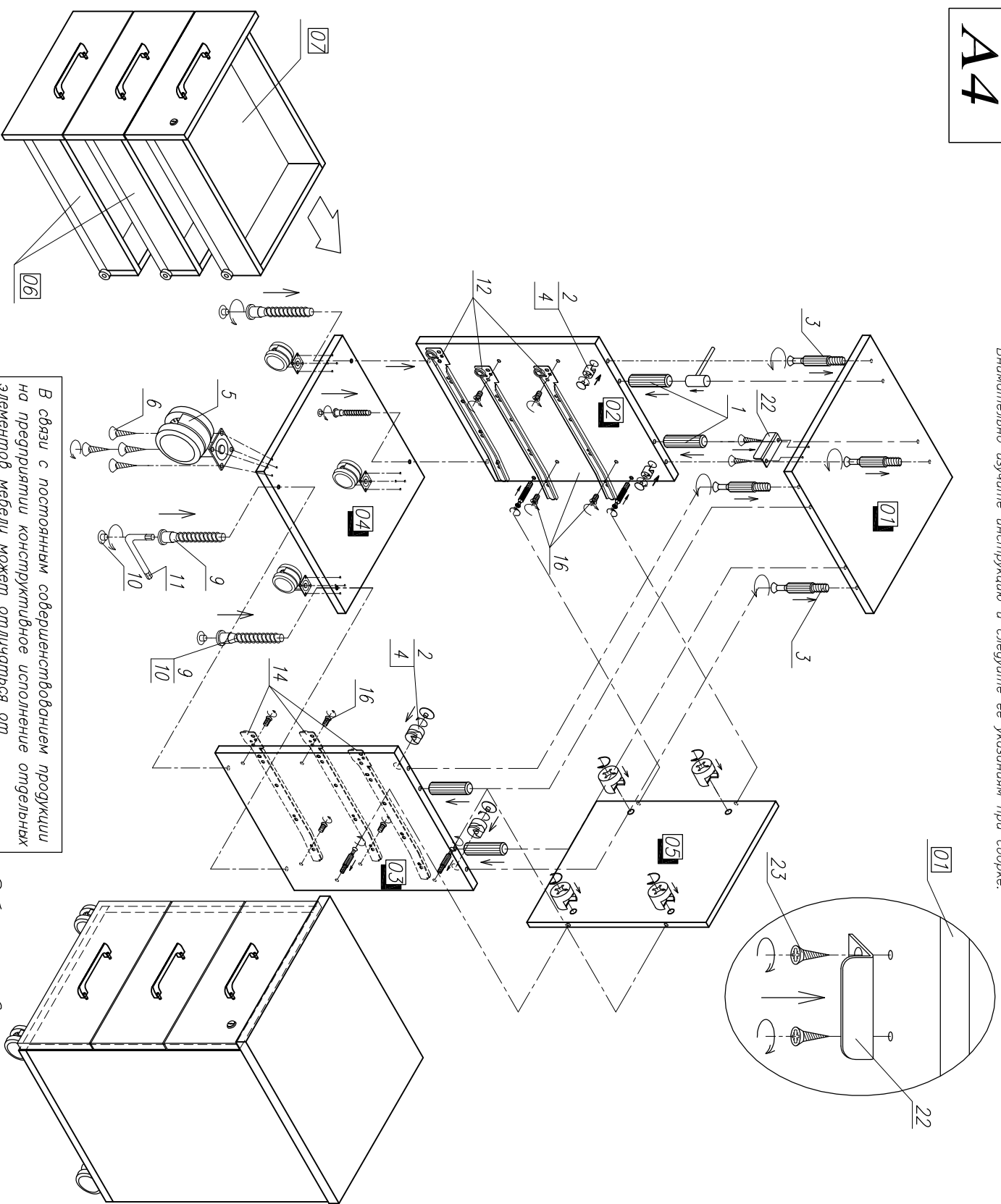


ИНСТРУКЦИЯ ПО СБОРКЕ ТУМБЫ ВЫКАТНОЙ 3-х ЯЩЕЧНОЙ арт.204

Внимательно изучите инструкцию и следуйте ее указаниям при сборке.

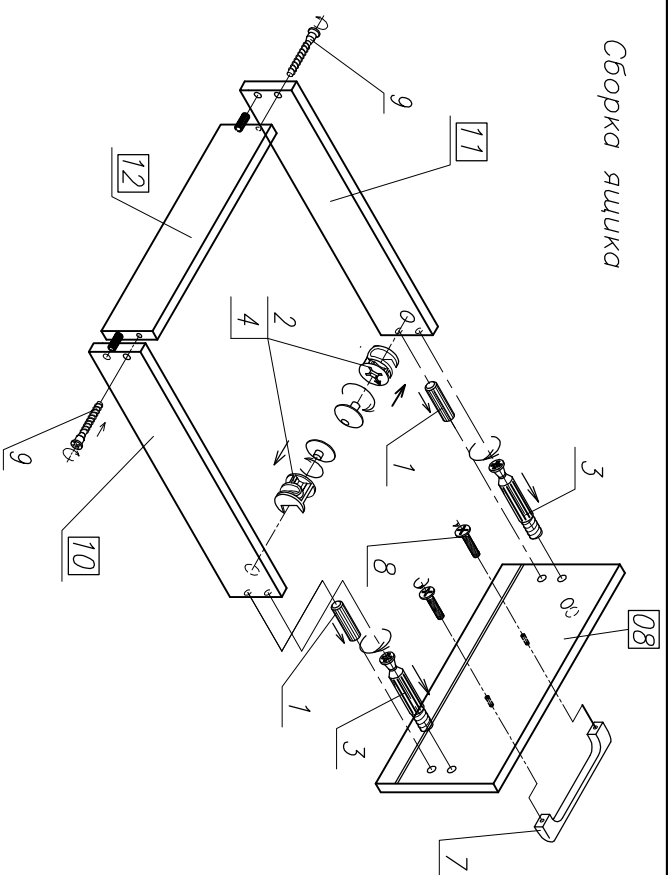


В связи с постоянным совершенствованием продукции на предприятии конструктивное исполнение отдельных элементов мебели может отличаться от приведенных в настоящей инструкции.

Общий вид изделия

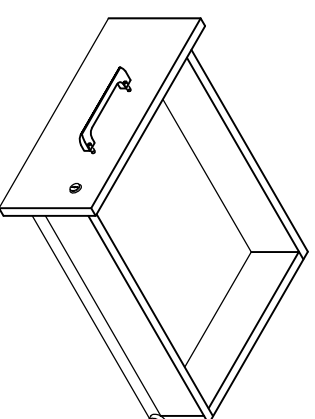
Поз.	Наименование фурнитуры	Кол.	
01	Крышка	1	
02	Боковина левая	1	
03	Боковина правая	1	
04	Нижний щит	1	
05	Экран	1	
06	Ящик	2	
07	Ящик с замком	1	
1	Резинок фурнитуры	Наименование фурнитуры	Кол.
1	Шканл	16	
2	Эксцентрик	14	
3	Стойка-саморез	14	
4	Заглушка	10	
5	Колесная опора	4	
6	Саморез $\varnothing 4$, L=16, ППК	16	
7	Ручка	3	
8	Винт 4x22	6	
9	Конфирмат $\varnothing 7 \times 50$	10	
10	Заглушка	6	
11	Ключ шестигранный	1	
12	Направляющие L=400мм:		
12	к корпусу левая	3	
13	к ящику левая	3	
14	к корпусу правая	3	
15	к ящику правая	3	
16	Еврорычл Мх13	12	
18	Замок накладной	1	
19	Саморез $\varnothing 3,5$, L=20, ППК 4	4	
20	Розетка	1	
22	Планка притворная	1	
23	h=12 Шуруп 3x13	2	
24	Саморез 3,5x16	24	

Сборка ящика

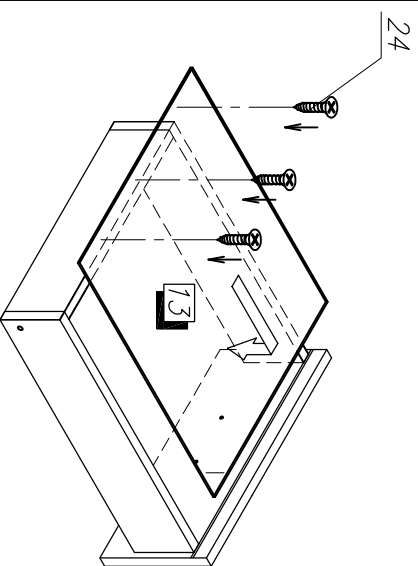


Поз.	Детали узелля	Кол.
08	Фасад ящика под замок	1
09	Фасад ящика	2
10	Стенка ящика левая	3
11	Стенка ящика правая	3
12	Стенка ящика задняя	3
13	Дно ящика	3

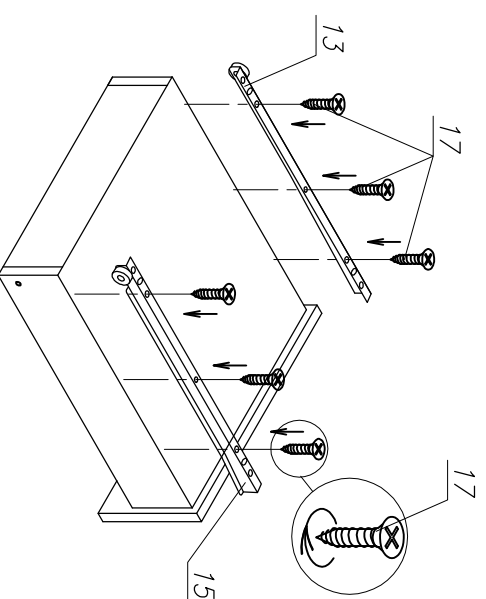
Ящик в сборе



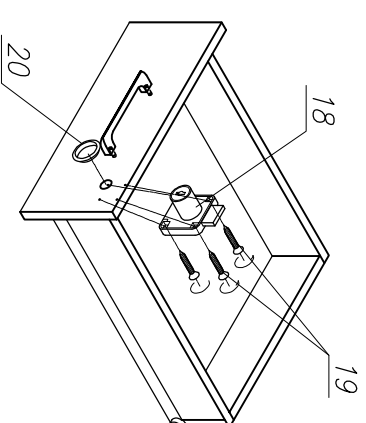
Установка и креплёне гна ящика



Установка роликовых направляющих



Установка замка на ящик



В связи с постоянным совершенствованием продукции на предприятии конструктивное исполнение отдельных элементов мебели может отличаться от приведенных в настоящей инструкции.